

Čistenie a starostlivosť o ultrazvukové systémy a sondy

Obsah

1	Najprv si prečítajte tieto informácie	7
	Pripomienky zákazníkov	9
	Služby zákazníkom	10
	Formátovanie použité v informáciách pre používateľa	10
	Materiál a príslušenstvo	11
2	Bezpečnosť	13
	Výstrahy a upozornenia.....	13
	Pôsobenie glutaraldehydu.....	18
	Upozornenie o pôsobení latexových produktov	18
	Upozornenie úradu FDA týkajúce sa latexu	19
	Kontrola infekcií	21
	Prenosná spongiformná encefalopatia	23
	Návleky na sondu	23
3	Dezinfekčné prostriedky a čistiace roztoky na čistenie systémov a sond.....	27
	Informácie o dezinfekčných prostriedkoch a čistiacich roztokoch	27
	Faktory ovplyvňujúce účinnosť dezinfekčných prostriedkov.....	29
	Výber dezinfekčných prostriedkov a čistiacich roztokov.....	30
4	Čistenie a údržba systému	33
	Dezinfekčné a čistiace prostriedky pre povrchové plochy systému	34
	Čistenie a dezinfekcia systému a zariadenia na EKG	36
	Čistenie systému a zariadenia EKG	38
	Dezinfekcia a čistenie povrchových plôch a zariadenia na EKG.....	39
	Údržba systému Lumify	40
	Čistenie guľôčkového ovládača	41

Čistenie vzduchového filtra systému	41
Čistenie a dezinfekcia adaptéra striedavého prúdu	42
5 Starostlivosť o sondy.....	45
Definície na čistenie, dezinfekciu a sterilizáciu sond	45
Metódy starostlivosti o sondy	47
Pokyny na obsluhu AR (automatického reprocesora)	50
Pokyny pre automatické dezinfekčné prístroje sond na TEE a čistiace dezinfekčné prístroje.....	52
Starostlivosť o sondy, ktoré nie sú určené na TEE.....	55
Výstrahy a upozornenia týkajúce sa sond, ktoré nie sú určené na TEE	57
Čistenie sond, ktoré nie sú určené na TEE, káblov a konektorov	63
Dezinfekcia s nižšou úrovňou účinnosti pre sondy, ktoré nie sú určené na TEE.....	66
Dezinfekcia vyššej úrovne pre sondy, ktoré nie sú určené na TEE	69
Sterilizácia sond, ktoré nie sú určené na TEE.....	72
Starostlivosť o sondy na USB.....	75
Výstrahy a upozornenia týkajúce sa sond na USB	76
Čistenie sond na USB, káblov a konektorov.....	82
Dezinfekcia s nižšou úrovňou účinnosti pre sondy na USB.....	86
Dezinfekcia vyššej úrovne pre sondy na USB.....	88
Sterilizácia sond na USB.....	91
Starostlivosť o sondy na TEE.....	92
Výstrahy a upozornenia týkajúce sa sond na TEE	94
Pokyny pre sondy na TEE	102
Čistenie a dezinfekcia sond na TEE	105
Čistenie sondy na TEE, kábla, konektora a rukoväte	106
Dezinfekcia kábla, konektora a rukoväte na TEE s nízkou úrovňou účinnosti	110
Dezinfekcia vyššej úrovne a sterilizácia sond na TEE (ohybná časť a distálny koniec).....	111
Ultrazvukové vodivé gély.....	114
6 Uloženie a preprava sondy	117
Preprava sond.....	117

Uloženie pri prevoze.....	117
Denné a dlhodobé uskladnenie.....	118

1 Najprv si prečítajte tieto informácie

Informačné materiály týkajúce sa produktu Philips opisujú najväčšiu konfiguráciu produktu s maximálnym počtom možností a príslušenstva. Niektoré opísané funkcie nemusia byť v konfigurácii vášho produktu k dispozícii.

Sondy sú k dispozícii iba v krajinách alebo regiónoch, v ktorých sú schválené. Informácie týkajúce sa vašej oblasti vám poskytne miestny zástupca spoločnosti Philips.

Ultrazvukové systémy a sondy si vyžadujú správnu starostlivosť, čistenie a manipuláciu. Primeraná starostlivosť zahŕňa kontrolu, čistenie a podľa potreby dezinfekciu alebo sterilizáciu. V tejto príručke nájdete informácie a pokyny týkajúce sa efektívneho čistenia, dezinfekcie a sterilizácie ultrazvukového systému a sond od spoločnosti Philips. Tieto pokyny vám súčasne pri čistení, dezinfekcii a sterilizácii pomôžu chrániť zariadenie pred poškodením, ktoré by mohlo zrušiť platnosť záruky.

Informácie v tejto príručke sa týkajú nasledujúcich ultrazvukových systémov:

- Rad Affiniti
- Rad ClearVue
- CX30
- CX50
- Rad EPIQ
- HD5
- HD6
- HD7
- Rad HD11
- HD15
- iE33
- iU22
- Lumify
- Sparq

- Xperius (distribúciu zabezpečuje B. Braun)

Pokiaľ ide o informácie o ultrazvukových systémoch alebo sondách Philips, ktoré nie sú osobitne uvedené v tomto dokumente, pozrite si vašu dokumentáciu pre používateľa, ktorá obsahuje informácie týkajúce sa konkrétne vášho systému a sond.

Skôr ako začnete systém alebo jeho sondy čistiť alebo dezinfikovať, prečítajte si túto príručku a dôsledne dodržiavajte všetky výstrahy a upozornenia. Zvláštnu pozornosť venujte informáciám uvedeným v časti „Bezpečnosť“.

Zoznam dezinfekčných a čistiacich prostriedkov kompatibilných s vašim ultrazvukovým systémom a sondami od spoločnosti Philips nájdete v časti *Dezinfekčné prostriedky a čistiace roztoky na čistenie ultrazvukových systémov a sond* (k dispozícii v dokumentácii priloženej k vášmu systému) alebo na webovej stránke „Philips Ultrasound Care and Cleaning“:

www.philips.com/transducercare

Zoznam sond, ktoré váš systém podporuje, nájdete v *Príručke používateľa* k vášmu systému a v *Aktualizovanej verzii informácií pre používateľa* (ak je k dispozícii). Obsahujú informácie, ktoré sa týkajú konkrétne vášho systému a sond.

Ďalšie informácie:

- V Severnej Amerike sa obráťte na spoločnosť Philips na čísle 800-722-9377.
- Mimo Severnej Ameriky sa obráťte na miestneho zástupcu spoločnosti Philips.
- Navštívte webovú stránku „Philips Ultrasound Care and Cleaning“:

www.philips.com/transducercare

Tento dokument alebo digitálne médiá a informácie v nich obsiahnuté predstavujú vlastníctvo a dôverné informácie spoločnosti Philips, ktoré sa nesmú reprodukovat', kopírovať ako celok ani po častiach, meniť, upravovať, poskytovať iným ani rozširovať bez predchádzajúceho písomného súhlasu právneho oddelenia spoločnosti Philips. Tento dokument alebo digitálne médiá sú určené pre zákazníkov, ktorým boli poskytnuté na základe licencie ako súčasť nimi zakúpeného zariadenia od spoločnosti Philips, alebo na splnenie regulačných záväzkov na základe požiadaviek úradu FDA podľa smernice 21 CFR 1020.30 (a akýchkoľvek jej zmien a doplnení) a ďalších požiadaviek vyplývajúcich z miestnych právnych predpisov. Je prísne zakázané, aby tento dokument používali neoprávnené osoby.

Spoločnosť Philips poskytuje tento dokument bez akejkoľvek záruky, výslovnej alebo implicitnej, vrátane implicitnej záruky obchodovateľnosti a vhodnosti na určitý účel.

Spoločnosť Philips sa snažila zabezpečiť presnosť tohto dokumentu. Spoločnosť Philips však nepreberá žiadnu zodpovednosť za chyby alebo vynechané informácie a vyhradzuje si právo vykonať bez predchádzajúceho upozornenia zmeny na akýchkoľvek produktoch uvedených v tomto dokumente s cieľom zvýšiť spoľahlivosť, funkčnosť alebo zlepšiť konštrukčné riešenie. Spoločnosť Philips môže produkty alebo programy uvedené v tomto dokumente kedykoľvek zlepšiť alebo zmeniť.

Spoločnosť Philips neposkytuje používateľovi ani inej strane žiadne vyjadrenia ani záruky s ohľadom na primeranosť tohto dokumentu na akýkoľvek konkrétny účel ani s ohľadom na primeranosť na vyvodenie konkrétneho výsledku. Právo používateľa vymáhať si škody spôsobené chybou alebo nedbalosťou na strane spoločnosti Philips bude obmedzené na sumu, ktorú jej zaplatí za poskytnutie tohto dokumentu. Spoločnosť Philips nebude za žiadnych okolností zodpovedná za mimoriadne, pridružené, náhodné, priame, nepriame ani následné škody, straty, náklady, poplatky, pohľadávky, nároky ani požiadavky o náhradu straty zisku, údajov, poplatkov či výdavkov akejkoľvek povahy alebo druhu.

Neoprávneným kopírovaním tohto dokumentu môže dôjsť nielen k porušeniu autorských práv, ale aj k zníženej schopnosti spoločnosti Philips poskytovať používateľom presné a aktuálne informácie.

„Affiniti“, „Affiniti CVx“, „EPIQ“, „EPIQ CVx“, „EPIQ CVxi“, „iE33“, „iU22“, „Lumify“, „Sparq“ a „xMATRIX“ sú obchodné známky spoločnosti Koninklijke Philips N.V.

„Xperius“ je ochranná známka spoločne vlastnená spoločnosťami Koninklijke Philips N.V. a B. Braun Melsungen AG.

Názvy produktov od iných výrobcov ako spoločnosť Philips môžu byť ochrannými známkami príslušných vlastníkov.

Pripomienky zákazníkov

Ak máte otázky o informáciách pre používateľa alebo nájdete v informáciách chybu, kontaktujte firmu Philips na telefónnom čísle 800-722-9377 (v USA). Mimo územia USA kontaktujte svoje miestne zastúpenie služieb zákazníkom. E-mail môžete takisto odoslať na nasledujúcu adresu:

techcomm.ultrasound@philips.com

Služby zákazníkom

Zamestnanci oddelenia služieb zákazníkom sú pripravení odpovedať na vaše otázky, poradiť vám a zabezpečiť služby a údržbu po celom svete. Ak potrebujete pomoc, obráťte sa na miestneho zástupcu spoločnosti Philips. Zástupcu služieb zákazníkom vám odporučia aj v nasledujúcej pobočke alebo navštívte túto webovú stránku „Contact Us“:

www.healthcare.philips.com/main/about/officelocator/index.wpd

Philips Ultrasound LLC
22100 Bothell Everett Hwy
Bothell, WA 98021-8431
USA
800-722-9377

Portál zákazníckych služieb spoločnosti Philips zabezpečuje online platformu, ktorá pomáha spravovať produkty a služby Philips naprieč všetkými modalitami:

<https://www.philips.com/customer-services-portal>

Formátovanie použité v informáciách pre používateľa

Informačné dokumenty pre vaše zariadenie používajú nasledujúce formátovanie, ktoré uľahčuje vyhľadávanie informácií a ich osvojenie:

- Všetky postupy sú označené číslami a všetky postupy nižšej úrovne písmenami. Úspešná realizácia postupu si vyžaduje uskutočnenie všetkých krokov v danom poradí.
- Zoznam s guľôčkovými odrážkami poskytuje základné informácie o danej funkcii alebo postupe. Ich poradie nie je záväzné.
- Ľavá strana systému sa nachádza po vašej ľavej strane, ak stojíte tvárou otočený k jeho čelnej strane. Predná strana systému je strana, ktorá sa nachádza počas ovládania najbližšie k vám.

- Sondy i ceruzkové sondy sa v texte označujú ako sondy – odlišené sú iba v prípade, že tento rozdiel ovplyvňuje význam textu.

Informácie dôležité pre bezpečnú a efektívnu prevádzku vášho produktu nájdete v informačných materiáloch v nasledujúcej podobe:



VÝSTRAHA

Výstrahy označujú informácie, ktoré majú zásadný vplyv na bezpečnosť obsluhy i pacienta.



UPOZORNENIE

Upozornenia upozorňujú na riziká, ktoré by mohli poškodiť produkt a následne ukončiť platnosť záruky alebo servisnej zmluvy, alebo na spôsoby, ako by mohlo dôjsť k strate údajov o pacientovi alebo systéme.

POZNÁMKA

Poznámky upriamujú vašu pozornosť na dôležité informácie, ktoré vám pomôžu využívať produkt ešte efektívnejšie.

Materiál a príslušenstvo

Informácie o objednávaní spotrebného materiálu a príslušenstva nájdete v *Používateľskej príručke* k vášmu systému.

2 Bezpečnosť

Prečítajte si informácie, ktoré sú uvedené v tejto časti, aby ste zaistili bezpečnosť všetkých osôb, ktoré obsluhujú a vykonávajú údržbu ultrazvukového zariadenia, všetkých pacientov, ktorých pomocou zariadenia vyšetrujete, a kvalitu systému a jeho príslušenstva.

Informácie o bezpečnosti, ktoré sa týkajú len určitého úkonu čistenia alebo dezinfekcie, sú uvedené pri postupe pre tento úkon.

Výstrahy a upozornenia

V záujme maximálnej bezpečnosti zohľadnite pri použití čistiacich a dezinfekčných prostriedkov nasledujúce výstrahy a upozornenia:



VÝSTRAHA

Nie všetky dezinfekčné prostriedky sú účinné voči všetkým druhom kontaminácie. Zabezpečte, aby bol použitý dezinfekčný prostriedok kompatibilný s daným druhom systému alebo sondy a aby boli koncentrácia roztoku i trvanie kontaktu primerané využitiu zariadenia v daných klinických podmienkach.



VÝSTRAHA

Dezinfekčné prostriedky sa odporúčajú na základe ich chemickej compatibility s materiálmi, z ktorých sú produkty vyrobené, nie z dôvodu ich biologickej účinnosti. Informácie o biologickej účinnosti dezinfekčných prostriedkov nájdete v pokynoch a odporúčaníach výrobcu, dokumentoch amerického úradu pre kontrolu potravín a liečiv (FDA) a amerického centra pre kontrolu a prevenciu chorôb (CDC).

**VÝSTRAHA**

Ak používate hotový roztok, uistite sa, že ešte neuplynul dátum jeho spotreby.

**VÝSTRAHA**

Požadovaná úroveň dezinfekcie zariadenia závisí od druhu tkaniva, s ktorým počas používania príde do kontaktu, a typu použitej sondy. Uistite sa, že používate dezinfekčný prostriedok vhodný pre daný typ sondy a jej využitie. Informácie o požadovaných úrovniach dezinfekcie nájdete v časti „**Metódy starostlivosti o sondy**“ na strane 47. Súčasne si prečítajte pokyny uvedené na štítku dezinfekčného prostriedku a odporúčania Asociácie odborníkov v oblasti kontroly infekcií (APIC), Federálneho úradu Spojených štátov pre potraviny a lieky (FDA) a oficiálne stanoviská AIUM: „Guidelines for Cleaning and Preparing External- and Internal-Use Ultrasound Transducers and Equipment Between Patients as well as Safe Handling and Use of Ultrasound Coupling Gel“ a amerických centier pre kontrolu a prevenciu chorôb.

**VÝSTRAHA**

Postupujte podľa pokynov výrobcu čistiaceho alebo dezinfekčného prostriedku.

**VÝSTRAHA**

Pri čistení, dezinfekcii a sterilizácii akýchkoľvek zariadení vždy používajte ochranné rukavice a prostriedky chrániace oči.

**VÝSTRAHA**

Nepoužívajte sondy, ktoré boli pri čistení alebo dezinfekcii ponorené nad stanovenú úroveň – vyhnete sa tak riziku zásahu elektrickým prúdom.

**VÝSTRAHA**

Pri sterilizácii sondy zabezpečte koncentráciu sterilizačného roztoku a dĺžku kontaktu zodpovedajúcu procesu sterilizácie. Vždy postupujte presne podľa pokynov výrobcu.

**UPOZORNENIE**

Použitím neodporúčaného dezinfekčného prostriedku, nesprávnej koncentrácie roztoku či ponorením sondy hlbšie alebo na dlhší čas, ako sú odporúčané hodnoty, môžete sondu poškodiť alebo zafarbiť, čím zároveň ukončíte platnosť záruky.

**UPOZORNENIE**

Používanie izopropylalkoholu (čistiaci lieh), denaturovaného etylalkoholu a výrobkov na báze alkoholu na čistenie všetkých sond je obmedzené. Jediné časti na sondách s konektormi USB, ktoré možno utrieť alkoholom, sú kryt sondy a šošovky (akustické okno). Jediné časti na sondách, ktoré nie sú určené na TEE, a ktoré možno utrieť alkoholom, sú kryt konektora, kryt sondy a šošovky. Jediné časti sond na TEE, ktoré je možné utrieť alkoholom, sú kryt konektora a kryt ovládania. Uistite sa, že roztok je len 91 % izopropylalkohol alebo nižší alebo 85 % denaturovaný etylalkohol alebo nižší. Žiadnu inú časť sondy neutierajte alkoholom (vrátane káblov, konektorov USB alebo predĺžených častí), pretože to môže poškodiť dané časti sondy. Na takéto poškodenie sa nevzťahuje záruka ani servisná zmluva.

**UPOZORNENIE**

Niektoré čistiace a dezinfekčné produkty môžu spôsobiť zafarbenie, ak sa po každom použití neodstránia zvyšky dezinfekčného prostriedku a gélu. Pred použitím čistiacich a dezinfekčných prostriedkov vždy dôkladne odstráňte gél. Ak je to kompatibilné s používaním, v prípade potreby možno na odstránenie vzniknutých zvyškov na súčiastiach systému použiť 70 % izopropylalkohol. Ak je to kompatibilné s používaním, v prípade potreby možno na odstránenie vzniknutých zvyškov na súčiastiach niektorých sond použiť 91 % roztok izopropylalkoholu alebo nižší alebo 85 % roztok denaturovaného etylalkoholu alebo nižší.

**UPOZORNENIE**

Neaplikujte adhezívne filmy, ako napríklad Tegaderm, na šošovku sondy. Aplikácia takýchto filmov môže poškodiť šošovku.

**UPOZORNENIE**

Na obrazovky monitora nepoužívajte čistiace prostriedky na sklo, sprej Dispatch ani prostriedky s obsahom bielidla. Opakované používanie takýchto čistiacich prostriedkov alebo výrobkov môže poškodiť povrch monitora. Schválené dezinfekčné alebo čistiace prostriedky okamžite utrite, aby ste zabránili tvorbe zvyškov. Používajte čistiace prostriedky špeciálne určené na čistenie obrazoviek LCD alebo OLED.

**UPOZORNENIE**

Na dotykové obrazovky nepoužívajte sprej Dispatch ani prostriedky s obsahom bielidla či alkoholu. Opakované používanie takýchto čistiacich prostriedkov alebo výrobkov môže poškodiť povrch dotykovej obrazovky. Schválené dezinfekčné alebo čistiace prostriedky okamžite utrite, aby ste zabránili tvorbe zvyškov.

**UPOZORNENIE**

Použitie ochranného krytu kolíka konektora pre sondy TEE je povinné počas všetkých dekontaminačných postupov. Ak chcete použiť sondu na skenovanie, odstráňte kryt z konektora. Vždy majte kryt pripevnený ku káblu sondy pomocou šnúrky.

**UPOZORNENIE**

Pri namáčaní sondy v kvapaline sa vždy uistite, že na sonde nie sú žiadne viditeľné vzduchové bubliny. Vzduchové bubliny zabraňujú úplnému kontaktu medzi roztokom a sondou a môžu brániť postupu čistenia, dezinfekcie alebo sterilizácie.

**UPOZORNENIE**

Na čistenie systému, periférnych zariadení alebo sond nepoužívajte abrazívne čistiace prostriedky, acetón, MEK, riedidlo na farbu ani iné silné roztoky.

**UPOZORNENIE**

Na dezinfekciu systému nepoužívajte prípravok Sani-Cloth AF3 ani Super Sani-Cloth.

**UPOZORNENIE**

Na čistenie obrazoviek monitora a dotykových obrazoviek používajte tkaninu z mikrovlákná. Nepoužívajte papierové utierky.

**UPOZORNENIE**

Povrchové plochy systému a sond sú odolné voči ultrazvukovému gélu, alkoholu a dezinfekčným prostriedkom, no po použití ich treba hneď utrieť, aby sa zabránilo trvalému poškodeniu.

Pôsobenie glutaraldehydu

Americký úrad pre bezpečnosť a ochranu zdravia pri práci (OSHA) vydal nariadenie týkajúce sa prijateľnej úrovne pôsobenia glutaraldehydu v pracovnom prostredí. Spoločnosť Philips nepredáva spolu so svojimi výrobkami dezinfekčné prostriedky na báze glutaraldehydu.

V záujme zníženia koncentrácie glutaraldehydových pár vo vzduchu používajte nádobu s krytom alebo vetraním. Takéto systémy sú dostupné na trhu. Najaktuálnejšie informácie o dezinfekčných prostriedkoch a sondách od spoločnosti Philips nájdete na webovej stránke spoločnosti Philips „Philips Ultrasound Care and Cleaning“:

www.philips.com/transducercare

Upozornenie o pôsobení latexových produktov

Plochy ultrazvukových systémov a sond od spoločnosti Philips, ktoré prichádzajú do kontaktu s telom človeka, nie sú vyrobené z prírodného kaučukového latexu, s výnimkou príslušenstva uvedeného v nasledujúcich výstrahách.

**VÝSTRAHA**

Návleky na sondu môžu obsahovať prírodný kaučukový latex, ktorý môže u niektorých osôb vyvolať alergické reakcie. Pri kúpe návleku na sondu vždy skontrolujte, či je na označení výrobcu uvedené vyhlásenie o latexe.

**VÝSTRAHA**

Pásik M2203A slúžiaci ako chránič pred zahryznutím obsahuje prírodný kaučukový latex, ktorý môže vyvolávať alergické reakcie.

Upozornenie úradu FDA týkajúce sa latexu**29. marca 1991, Alergické reakcie na zdravotnícke pomôcky obsahujúce latex**

Na základe hlásených závažných alergických reakcií na zdravotnícke pomôcky obsahujúce latex (prírodný kaučuk) úrad FDA odporúča zdravotníckym pracovníkom, aby sa informovali o citlivosti pacienta na latex a boli pripravení okamžite poskytnúť pomoc pri alergických reakciách. Reakcie pacientov na latex boli hlásené v rozsahu od kontaktnej žihľavky po systémovú anafylaxiu. Latex obsahujú mnohé zdravotnícke pomôcky vrátane chirurgických rukavíc a rukavíc používaných pri vyšetreniach, katétrov, intubačných trubíc, anestetických a dentálnych rúšok.

V poslednom období vzrástol počet alergických reakcií na zdravotnícke pomôcky obsahujúce latex hlásených úradu FDA. Jedna značka špičiek s latexovou manžetou používaných na črevné nálevy bola nedávno stiahnutá z trhu potom, ako niekoľko pacientov zomrelo v dôsledku anafylaktoidných reakcií počas baryového črevného nálevu. O ďalších prípadoch citlivosti na latex informovali lekárske publikácie. Jednou z príčin pozorovaného nárastu prevalencie citlivosti na latex môže byť opakované vystavenie pôsobeniu latexu obsiahnutého v zdravotníckych pomôckach i v iných spotrebných výrobkoch. Uvádza sa napríklad, že 6 až 7 % chirurgických pracovníkov a 18 až 40 % pacientov s rásštepom chrbtice (spina bifida) sú citliví na latex.

Primárnym zdrojom alergických reakcií sú pravdepodobne proteíny obsiahnuté v samotnom latexe. Nie je síce známe, pri akom množstve proteínov je pravdepodobnosť vzniku závažných reakcií, úrad FDA však spolupracuje s výrobcami zdravotníckych pomôcok obsahujúcich latex s cieľom maximálne znížiť obsah proteínov v ich výrobkoch.

Úrad FDA vypracoval v súvislosti s týmto problémom nasledujúce odporúčania pre zdravotníckych pracovníkov:

- Pri zaznamenávaní anamnézy pacientov sa informujte aj o ich citlivosti na latex. Tieto odporúčania sú mimoriadne dôležité najmä v prípade pacientov na chirurgických alebo rádiologických oddeleniach, pacientov s rúžštepom chrbtice (spina bifida) a zdravotníckych pracovníkov. Môže byť užitočné získať informácie o svrbení, vyrážke alebo problémoch s dýchaním pri nosení latexových rukavíc alebo nafukovaní detských balónov. Pacienti, ktorí majú v anamnéze uvedenú citlivosť na latex, by mali mať záznamy označené.
- V prípade podozrenia na citlivosť na latex zvážte použitie zdravotníckych pomôcok vyrobených z alternatívnych materiálov, napríklad z plastu. V prípade pacienta citlivého na latex by si zdravotnícky pracovník napríklad mohol na latexovú rukavicu navliecť rukavicu neobsahujúcu latex. Ak sú na latex citliví zdravotnícky pracovník i pacient, možno použiť rukavice z alternatívneho materiálu navlečené pod latexovou rukavicou i na nej. (Latexové rukavice označené ako hypoalergenické nemusia vždy zabrániť nežiaducim reakciám.)
- Ak používate zdravotnícke pomôcky obsahujúce latex, najmä ak sa latex dostáva do kontaktu so sliznicami, nezabudnite, že môže dôjsť k alergickej reakcii.
- V prípade alergickej reakcie, u ktorej je pravdepodobnou príčinou latex, upozorníte pacienta na jeho možnú citlivosť na latex a zvážte vyšetrenie u imunológa.
- Upozorníte pacienta, aby zdravotníckych pracovníkov a pracovníkov služby prvej pomoci pred lekárskej výkonom informoval o svojej citlivosti na latex. Prípadne upozorníte pacientov so závažnou citlivosťou na latex, aby nosili patientsky identifikačný náramok s touto informáciou.

Úrad FDA vyzýva zdravotníckych pracovníkov, aby mu poskytli informácie o prípadoch nežiaducich reakcií na latex alebo iné materiály obsiahnuté v zdravotníckych pomôckach. (Ďalšie informácie nájdete vo vydaní informačnej publikácie o liekoch (Drug Bulletin) úradu FDA z októbra 1990.) Informácie o prípade ohlásíte pracovníkom programu úradu FDA pre hlásenie problémov, MedWatch, na telefónnom čísle 1-800-332-1088 alebo na webovej adrese:

www.fda.gov/Safety/MedWatch/

Kópiu formulára na hlásenie citlivosti na latex získate na adrese: LATEX, FDA, HFZ-220, Rockville, MD 20857.

Kontrola infekcií

Obsluha zariadenia i pacient musia dodržiavať opatrenia súvisiace s kontrolou vzniku infekcií. Dodržiavajte postupy zamerané na kontrolu infekcií platné na vašom pracovisku zamerané na ochranu pracovníkov i pacientov.

Manipulácia s kontaminovanými sondami

Preventívne opatrenia sa týkajú predovšetkým manipulácie so sondami, ktoré prišli do kontaktu s pacientmi s infekčným ochorením. Pri manipulácii so sondami, ktoré boli použité pri TEE, endokavitálnych a intraoperačných aplikáciách a biopsii a ešte neboli dezinfikované, vždy noste ochranné rukavice. Informácie o čistení a dezinfekcii sond nájdete v časti „[Starostlivosť o sondy](#)“.

Odstraňovanie krvi a infekčných materiálov zo systému



VÝSTRAHA

V prípade vnútornej kontaminácie systému telesnými tekutinami obsahujúcimi patogény musíte o tejto skutočnosti okamžite informovať príslušného servisného pracovníka spoločnosti Philips. Vnútorne komponenty systému nie je možné dezinfikovať. V prípade vnútornej kontaminácie sa systém musí zlikvidovať ako materiál predstavujúci biologické riziko v súlade s miestnymi alebo federálnymi zákonmi.



UPOZORNENIE

Používanie izopropylalkoholu (čistiaci lieh), denaturovaného etylalkoholu a výrobkov na báze alkoholu na čistenie všetkých sond je obmedzené. Jediné časti na sondách s konektormi USB, ktoré možno utrieť alkoholom, sú kryt sondy a šošovky (akustické okno). Jediné časti na sondách, ktoré nie sú určené na TEE, a ktoré možno utrieť alkoholom, sú kryt konektora, kryt sondy a šošovky. Jediné časti sond na TEE, ktoré je možné utrieť alkoholom, sú kryt konektora a kryt ovládania. Uistite sa, že roztok je len 91 % izopropylalkohol alebo nižší alebo 85 % denaturovaný etylalkohol alebo nižší. Žiadnu inú časť sondy neutierajte alkoholom (vrátane káblov, konektorov USB alebo predĺžených častí), pretože to môže poškodiť dané časti sondy. Na takéto poškodenie sa nevzťahuje záruka ani servisná zmluva.

Na odstránenie krvi z povrchu systému, konektorov a káblov sond použite gázové tampóny navlhčené v mydlovom roztoku z pitnej vody a potom zariadenie dezinfikujte. Zariadenie utrite do sucha mäkkou, suchou tkaninou nepúšťajúcou chĺpky, aby nedošlo ku korózii. Na čistenie určitých častí systému môžete použiť 70% roztok izopropylalkoholu. Kompatibilné komponenty systému nájdete v časti „[Dezinfekčné a čistiace prostriedky pre povrchové plochy systému](#)“ na [strane 34](#). Iba na čistenie určitých častí sond môžete použiť 91 % roztok izopropylalkoholu alebo 85 % roztok denaturovaného etylalkoholu. Ďalšie informácie nájdete v časti pre každý typ sondy. K dispozícii sú aj ďalšie čistiace prostriedky. Viac informácií nájdete v časti *Dezinfekčné prostriedky a čistiace roztoky na čistenie ultrazvukových systémov a sond*. Ďalšie informácie o odstraňovaní krvi a iných infekčných materiálov zo systému nájdete v časti „[Čistenie a údržba systému](#)“.

Káble a súpravy zvodov EKG

Informácie o čistení káblov EKG a súprav zvodov nájdete v časti „[Čistenie a údržba systému](#)“.

Prenosná spongiformná encefalopatia



VÝSTRAHA

Ak dôjde počas intraoperačnej aplikácie u pacienta s prenosnou spongiformnou encefalopatiou, napríklad Creutzfeldtovou-Jakobovou chorobou, k narušeniu sterilného ochranného návleku sondy, postupujte podľa pokynov centier pre kontrolu a prevenciu chorôb (CDC) v USA a nasledujúceho dokumentu Svetovej zdravotníckej organizácie (WHO): WHO/CDS/ APH/2000/3, WHO Infection Control Guidelines for Transmissible Spongiform Encephalopathies (Usmernenia Svetovej zdravotníckej organizácie (WHO) na kontrolu infekcií v prípade prenosnej spongiformnej encefalopatie). Sondy systému nemožno dekontaminovať pomocou tepla.

Návleky na sondu

Postupy pri používaní ochranných návlekov na sondy nájdete v pokynoch dodávaných s návlekmi.



VÝSTRAHA

S cieľom zabrániť prenosu patogénov krvnou cestou sa pri intraoperačných aplikáciách, postupoch s vedením ihly a bioptických postupoch vyžaduje použitie sterilných návlekov na sondu, ktoré sú legálne uvedené na trh, so sterilným ultrazvukovým vodivým gélom. Ochranné návleky sa odporúčajú pri transezofageálnych, transrektálnych a intravaginálnych vyšetreniach. V Číne a Japonsku je použitie návlekov na sondy povinné. Spoločnosť Philips odporúča použiť sterilné návleky, ktoré sú legálne uvedené na trh.

**VÝSTRAHA**

Latex a mastenec sa bežne používajú v ochranných návlekoch vyrábaných na ochranu pred infekciou pri transezofageálnych, endokavitálnych a intraoperačných zobrazovacích postupoch, počas navádzania ihly a pri bioptických postupoch. Prečítajte si informácie o obsahu latexu a mastenca uvedené na obale. Štúdie preukázali možné alergické reakcie pacientov na prírodný kaučukový latex. Ďalšie informácie nájdete v upozornení Amerického úradu pre kontrolu potravín a liečiv (FDA) z 29. marca 1991, ktoré bolo znovu vydané v rámci dokumentu „[Upozornenie úradu FDA týkajúce sa latexu](#)“ na strane 19.

**VÝSTRAHA**

Pri intraoperačných aplikáciách sa pri sondách, ktoré podstúpili dezinfekciu vyššej úrovne, musí používať sterilný ultrazvukový vodivý gél a sterilný návlek na sondu, ktorý je legálne uvedený na trh.

**VÝSTRAHA**

Pred každým vyšetrením aj po ňom skontrolujte ochranné návleky na sondu.

**VÝSTRAHA**

Nenasadzujte návlek na sondu, kým nie ste úplne pripravení začať s výkonom postupu.

**VÝSTRAHA**

Ak ešte pred použitím sondy s nasunutým návlekom na sondu dôjde k jeho prerezaniu alebo kontaminácii, sondu je potrebné vyčistiť a vydezinfikovať alebo sterilizovať a nasunúť nový sterilný návlek, ktorý je legálne uvedený na trh.



VÝSTRAHA

Sterilné návleky na sondy sú určené len na jedno použitie a nesmú sa používať opakovane.

3 Dezinfekčné prostriedky a čistiace roztoky na čistenie systémov a sond

Pred realizáciou akýchkoľvek dezinfekčných alebo sterilizačných postupov si prečítajte tieto informácie. V tejto časti sú uvedené informácie o odporúčaných dezinfekčných prostriedkoch a výbere správneho dezinfekčného prostriedku pre požadovanú úroveň dezinfekcie. Chemická kompatibilita dezinfekčných a čistiacich prostriedkov na čistenie ultrazvukových sond od spoločnosti Philips je uvedená v tabuľke kompatibility vhodných dezinfekčných prostriedkov a čistiacich roztokov (pozrite si časť *Dezinfekčné prostriedky a čistiace roztoky na čistenie ultrazvukových systémov a sond*).

Informácie o dezinfekčných prostriedkoch a čistiacich roztokoch



VÝSTRAHA

Nie všetky dezinfekčné prostriedky sú účinné voči všetkým druhom kontaminácie. Zabezpečte, aby bol použitý dezinfekčný prostriedok kompatibilný s daným druhom systému alebo sondy a aby boli koncentrácia roztoku i trvanie kontaktu primerané využitiu zariadenia v daných klinických podmienkach.



VÝSTRAHA

Dezinfekčné prostriedky sa odporúčajú na základe ich chemickej kompatibility s materiálmi, z ktorých sú produkty vyrobené, nie z dôvodu ich biologickej účinnosti. Informácie o biologickej účinnosti dezinfekčných prostriedkov nájdete v pokynoch a odporúčaníach výrobcu, dokumentoch amerického úradu pre kontrolu potravín a liečiv (FDA) a amerického centra pre kontrolu a prevenciu chorôb (CDC).



VÝSTRAHA

Ak používate hotový roztok, uistite sa, že ešte neuplynul dátum jeho spotreby.



VÝSTRAHA

Pri čistení, dezinfekcii a sterilizácii akýchkoľvek zariadení vždy používajte ochranné rukavice a prostriedky chrániace oči.



VÝSTRAHA

Požadovaná úroveň dezinfekcie zariadenia závisí od druhu tkaniva, s ktorým počas používania príde do kontaktu, a typu použitej sondy. Uistite sa, že používate dezinfekčný prostriedok vhodný pre daný typ sondy a jej využitie. Informácie o požadovaných úrovniach dezinfekcie nájdete v časti „**Metódy starostlivosti o sondy**“ na strane 47. Súčasne si prečítajte pokyny uvedené na štítku dezinfekčného prostriedku a odporúčania Asociácie odborníkov v oblasti kontroly infekcií (APIC), Federálneho úradu Spojených štátov pre potraviny a lieky (FDA) a oficiálne stanoviská AIUM: „Guidelines for Cleaning and Preparing External- and Internal-Use Ultrasound Transducers and Equipment Between Patients as well as Safe Handling and Use of Ultrasound Coupling Gel“ a amerických centier pre kontrolu a prevenciu chorôb.



UPOZORNENIE

Použitím neodporúčaného dezinfekčného prostriedku, nesprávnej koncentrácie roztoku či ponorením sondy hlbšie alebo na dlhší čas, ako sú odporúčané hodnoty, môžete sondu poškodiť alebo zafarbiť, čím zároveň ukončíte platnosť záruky.



UPOZORNENIE

Používanie izopropylalkoholu (čistiaci lieh), denaturovaného etylalkoholu a výrobkov na báze alkoholu na čistenie všetkých sond je obmedzené. Jediné časti na sondách s konektormi USB, ktoré možno utrieť alkoholom, sú kryt sondy a šošovky (akustické okno). Jediné časti na sondách, ktoré nie sú určené na TEE, a ktoré možno utrieť alkoholom, sú kryt konektora, kryt sondy a šošovky. Jediné časti sond na TEE, ktoré je možné utrieť alkoholom, sú kryt konektora a kryt ovládania. Uistite sa, že roztok je len 91 % izopropylalkohol alebo nižší alebo 85 % denaturovaný etylalkohol alebo nižší. Žiadnu inú časť sondy neutierajte alkoholom (vrátane káblov, konektorov USB alebo predĺžených častí), pretože to môže poškodiť dané časti sondy. Na takéto poškodenie sa nevzťahuje záruka ani servisná zmluva.

Faktory ovplyvňujúce účinnosť dezinfekčných prostriedkov

Nasledujúce faktory ovplyvňujú účinnosť dezinfekčného prostriedku:

- počet a poloha mikroorganizmov,
- prirodzená odolnosť mikroorganizmov,
- koncentrácia a účinnosť dezinfekčných prostriedkov,
- fyzikálne a chemické faktory,
- organická a anorganická hmota,
- čas pôsobenia,
- biofilmy.

Výber dezinfekčných prostriedkov a čistiacich roztokov

Informácie o výbere dezinfekčných a čistiacich prostriedkov kompatibilných s vaším ultrazvukovým systémom a sondami od spoločnosti Philips nájdete v časti *Dezinfekčné prostriedky a čistiace roztoky na čistenie ultrazvukových systémov a sond*, ktorá je k dispozícii v dokumentácii priloženej k vášmu systému alebo na webovej stránke „Philips Ultrasound Care and Cleaning“:

www.philips.com/transducercare

Pri príprave roztoku a pokynov týkajúcich sa jeho koncentrácie postupujte podľa informácií na štítku. Ak používate hotový roztok, uistite sa, že ešte neuplynul dátum jeho spotreby.

Pre veľký počet dostupných čistiacich a dezinfekčných produktov nie je možné zostaviť zoznam všetkých produktov. Ak si nie ste istí vhodnosťou konkrétneho produktu, obráťte sa na zástupcu spoločnosti Philips.

Ďalšie informácie:

- www.philips.com/transducercare
- V Severnej Amerike sa obráťte na spoločnosť Philips na čísle 800-722-9377.
- Mimo Severnej Ameriky sa obráťte na miestneho zástupcu spoločnosti Philips.

Na základe testovania compatibility materiálov, profilov použitia výrobkov a aktívnych ingrediencií spoločnosť Philips všeobecne schválila na použitie tieto typy dezinfekčných prostriedkov s *nízkou úrovňou* a *strednou úrovňou* účinnosti používaných ako spreje alebo obrúsky na čistenie povrchov (kontakt s pokožkou) a transvaginálnych alebo transrektálnych sond podľa obmedzení compatibility v tabuľke dezinfekčných prostriedkov.



UPOZORNENIE

Spoločnosť Philips všeobecne neschválila používanie nasledujúcich prostriedkov pre transezofageálne ani laparoskopické sondy.

- na báze chlórnanu sodného (napríklad 10 % roztok bielidla pre domácnosti s aktívnym chlórnanom sodným s približnou koncentráciou 0,6 %),
- na báze kvartérnych amóniových zlúčenín (QUAT) (napríklad produkty, ktoré obsahujú roztok n-alkyl xbenzyl chloridu amónneho, kde x môže byť organická funkčná skupina, ako napríklad etyl, metyl atď. Koncentrácia pri použití by mala byť menej ako 0,8 % celkovo pre všetky uvedené zlúčeniny QUAT),
- na báze urýchleného peroxidu vodíka (maximálne 0,5 % peroxidu vodíka),
- na báze alkoholu alebo alkoholu a zlúčenín QUAT (obsah alkoholu v produkte nesmie prekročiť 91 % izopropylalkohol alebo 85 % denaturovaný etylalkohol),
- produkty, ktoré nie sú konkrétne uvedené v tabuľke compatibility, ale majú podobné aktívne ingrediencie, ako sa uvádza v zozname, a sú označené ako produkty pre medicínske použitie.

4 Čistenie a údržba systému

Údržba by sa mala realizovať pravidelne a podľa potreby.

Systém je súčasťou zdravotníckej pomôcky, ktorá obsahuje niekoľko obvodových dosiek, rozsiahly systém servisnej diagnostiky a zložitý prevádzkový softvér. Spoločnosť Philips preto odporúča, aby servis systému zabezpečovali iba zaškolení pracovníci.

Je dôležité venovať dostatočnú pozornosť čisteniu a údržbe ultrazvukového systému a periférnych zariadení. Dôkladné čistenie je dôležité pre jednotlivé periférne zariadenia, pretože obsahujú elektromechanické diely. Dlhodobé a výrazné pôsobenie prachu a vlhkosti na tieto zariadenia vedie k zníženiu ich výkonnosti a spoľahlivosti.

Je mimoriadne dôležité, aby ste čistili sondy používané s ultrazvukovým systémom. Proces čistenia je rôzny pre rôzne typy sond v závislosti od ich použitia. Podrobné informácie o čistení a údržbe každého typu sondy používanej so systémom nájdete v časti „[Starostlivosť o sondy](#)“. Ďalšie pokyny týkajúce sa čistenia a údržby vášho systému nájdete v *Používateľskej príručke* k vášmu systému.



VÝSTRAHA

Pri čistení, dezinfekcii a sterilizácii akýchkoľvek zariadení vždy používajte ochranné rukavice a prostriedky chrániace oči.



UPOZORNENIE

Dodržiavajte všetky pokyny, ktoré vám súčasne pri čistení, dezinfekcii a sterilizácii pomôžu chrániť zariadenie pred poškodením. Ak ich nedodržíte, mohlo by to spôsobiť ukončenie platnosti vašej záruky.

Dezinfekčné a čistiace prostriedky pre povrchové plochy systému

Tieto informácie sa týkajú všetkých systémov s výnimkou systémov Lumify, ktoré sú opísané v časti „Údržba systému Lumify“ na strane 40.

Kompatibilita dezinfekčných a čistiacich prostriedkov je rôzna, v závislosti od položky, na ktorú sa používajú. Prostriedky v nasledujúcej tabuľke sú kompatibilné s týmito povrchovými plochami:

- Kmeňové káble, zvody a elektródy EKG
- Vonkajšie plastové a lakované plochy systému a vozíka
- Ovládací panel systému
- Obrazovky monitora a dotykové obrazovky
- Svorkové úchytky na zaistenie kábla sondy

Čistiace roztoky na všetky povrchy	Čistiace roztoky na obrazovky monitora a dotykové obrazovky	Dezinfekčné prostriedky na povrchové plochy systému a dotykové obrazovky
Slabý mydlový roztok ¹	<ul style="list-style-type: none"> • Slabý mydlový roztok¹ • Čistiace prostriedky na LCD alebo OLED obrazovky • Čistená voda 	<ul style="list-style-type: none"> • 70 % izopropylalkohol (IPA) (nie je schválený pre dotykové obrazovky) • Opti-Cide3 (na báze QUAT/IPA) • Oxivir Tb (na báze urýchleného peroxidu vodíka) • Sprej alebo utierky Protex kompatibilné iba s: <ul style="list-style-type: none"> – systémami radu Affiniti – systémami radu EPIQ – systémom Xperius • Sani-Cloth HB (na báze QUAT) • Sani-Cloth Plus (na báze QUAT/IPA) • PI-Spray II (na báze QUAT)

1. Slabé mydlové roztoky neobsahujú nešetrné zložky a nedráždia pokožku. Nesmú obsahovať vonné látky, oleje ani alkohol. Použitie dezinfekčných prostriedkov na ruky nie je schválené.

**UPOZORNENIE**

Na čistenie systému, periférnych zariadení alebo sond nepoužívajte abrazívne čistiace prostriedky, acetón, MEK, riedidlo na farbu ani iné silné roztoky.

**UPOZORNENIE**

Na dezinfekciu systému nepoužívajte prípravok Sani-Cloth AF3 ani Super Sani-Cloth.

**UPOZORNENIE**

Nevylejte ani nepostriekajte tekutiny na systémové zvary, porty alebo konektory sond.

**UPOZORNENIE**

Na čistenie obrazoviek monitora a dotykových obrazoviek používajte tkaninu z mikrovlákná. Nepoužívajte papierové utierky.

**UPOZORNENIE**

Na obrazovky monitora nepoužívajte čistiace prostriedky na sklo, sprej Dispatch ani prostriedky s obsahom bielidla. Opakované používanie takýchto čistiacich prostriedkov alebo výrobkov môže poškodiť povrch monitora. Schválené dezinfekčné alebo čistiace prostriedky okamžite utrite, aby ste zabránili tvorbe zvyškov. Používajte čistiace prostriedky špeciálne určené na čistenie obrazoviek LCD alebo OLED.

**UPOZORNENIE**

Na dotykové obrazovky nepoužívajte sprej Dispatch ani prostriedky s obsahom bielidla či alkoholu. Opakované používanie takýchto čistiacich prostriedkov alebo výrobkov môže poškodiť povrch dotykovej obrazovky. Schválené dezinfekčné alebo čistiace prostriedky okamžite utrite, aby ste zabránili tvorbe zvyškov.

**UPOZORNENIE**

Povrchové plochy systému a sond sú odolné voči ultrazvukovému gélu, alkoholu a dezinfekčným prostriedkom, no po použití ich treba hneď utrieť, aby sa zabránilo trvalému poškodeniu.

Viac informácií o dezinfekčných prostriedkoch vhodných na čistenie systému a sond nájdete v časti „[Dezinfekčné prostriedky a čistiace roztoky na čistenie systémov a sond](#)“.

Pokyny týkajúce sa čistenia a dezinfekcie sond nájdete v časti „[Starostlivosť o sondy](#)“.

Čistenie a dezinfekcia systému a zariadenia na EKG

Tieto informácie sa týkajú všetkých systémov s výnimkou systémov Lumify, ktoré sú opísané v časti „[Údržba systému Lumify](#)“ na strane 40.

Ovládací panel systému a ďalšie plochy vonkajšieho povrchu sú vystavené najväčšiemu riziku, že na ne kvapne tekutina alebo iné materiály, napríklad nadmerné množstvo gélu. Tieto materiály môžu preniknúť k elektrickým komponentom pod panelom a spôsobiť občasné poruchy. Počas preventívnej údržby sledujte potenciálne problémy vrátane uvoľnených otočných ovládacích prvkov a opotrebovaných ovládacích prvkov.

**VÝSTRAHA**

Pri čistení, dezinfekcii a sterilizácii akýchkoľvek zariadení vždy používajte ochranné rukavice a prostriedky chrániace oči.

**VÝSTRAHA**

System obsahuje vysoké napätie a počas údržby existuje riziko zásahu elektrickým prúdom. Pred čistením systém vždy vypnite, odpojte z elektrickej siete zo zásuvky, počkajte aspoň 30 sekúnd. Vyhnite sa tak riziku zásahu elektrickým prúdom.

**UPOZORNENIE**

Na ošetrovanie povrchových plôch systému používajte iba kompatibilné čistiace a dezinfekčné prostriedky.

**UPOZORNENIE**

Pred začiatkom údržby alebo čistenia skontrolujte, či sú brzdy systému zaistené.

**UPOZORNENIE**

Na čistenie systému, periférnych zariadení alebo sond nepoužívajte abrazívne čistiace prostriedky, acetón, MEK, riedidlo na farbu ani iné silné roztoky.

**UPOZORNENIE**

Ak chcete zabrániť poškodeniu obrazovky monitora alebo dotykovej obrazovky, nedotýkajte sa ich žiadnym ostrým predmetom, ako sú ceruzky alebo meradlá. Pri čistení obrazoviek dávajte pozor, aby ste nepoškriabali ich čelnú plochu.

**UPOZORNENIE**

Na čistenie obrazoviek monitora a dotykových obrazoviek používajte tkaninu z mikrovlákná. Nepoužívajte papierové utierky.

**UPOZORNENIE**

Pri čistení ovládacieho panela systému, obrazoviek monitora, dotykovej obrazovky a klávesnice dbajte na to, aby sa roztok nedostal pod vonkajší kryt. Nekvapnite ani nestríkejte kvapalinu na ovládacie prvky, dovnútra krytu systému ani do zásuviek sondy.

**UPOZORNENIE**

Nestríkejte dezinfekčný prostriedok priamo na povrch systému. Pri utieraní systému nedovoľte, aby sa dezinfekčný prostriedok hromadil na jeho povrchu alebo po ňom stekal. V oboch prípadoch by mohol preniknúť do systému a poškodiť ho. Na takto vzniknuté škody sa nevzťahuje záruka. Použite iba mierne navlhčenú tkaninu alebo aplikátor.

**UPOZORNENIE**

Povrchové plochy systému a sond sú odolné voči ultrazvukovému gélu, alkoholu a dezinfekčným prostriedkom, no po použití ich treba hneď utrieť, aby sa zabránilo trvalému poškodeniu.

Čistenie systému a zariadenia EKG

Pred čistením systému a zariadenia EKG si prečítajte časť „[Dezinfekčné a čistiace prostriedky pre povrchové plochy systému](#)“ na strane 34.

Tieto informácie sa týkajú všetkých systémov s výnimkou systémov Lumify, ktoré sú opísané v časti „[Údržba systému Lumify](#)“ na strane 40.

1. Pred čistením vypnite systém a odpojte napájací kábel od zdroja napájania a skontrolujte, či sú zaistené brzdy systému.
2. Čistenie obrazoviek monitora a dotykových obrazoviek:
 - a. Odstráňte prach mäkkou tkaninou nepúšťajúcou chĺpky. Spoločnosť Philips odporúča používať tkaninu z mikrovlákná.
 - b. Použite tekutý prípravok na čistenie obrazoviek špeciálne určený pre obrazovky LCD ale OLED. Tekutý prípravok nastriekajte na čistiacu tkaninu a opatrne ňou utrite obrazovku. Môžete tiež použiť vopred navlhčené utierky na obrazovky.
 - c. Obrazovku utrite dosucha pomocou čistej tkaniny nepúšťajúcej chĺpky.
3. Pri čistení ovládacieho panela pomocou vatového tampónu alebo špáradla odstráňte pevné častice zachytené okolo klávesov alebo ovládacích prvkov. Postupujte opatrne, aby ste ich nezatlačili do krytu systému. Utrite systém mäkkou tkaninou navlhčenou v mydlovej roztoku z pitnej vody.
4. Ostatné vonkajšie povrchy systému a vozíka poutierajte mäkkou tkaninou mierne navlhčenou (vlhkou, nie kvapkajúcou) v mydlovom roztoku z pitnej vody:
 - Farbené a plastické povrchové plochy,
 - kmeňové káble, zvody a elektródy EKG.

Na zaschnuté škrvny alebo atrament môžete použiť 70 % roztok izopropylalkoholu, no potom umyte povrch mydlovým roztokom z pitnej vody.

5. Opatrne odstráňte všetky usadeniny pomocou tkaniny mierne navlhčenej čistenou vodou.
6. Zariadenie osušte, aby ste zabránili prípadnej korózii.

Ak sa zariadenie dostalo do kontaktu s krvou alebo infekčným materiálom, pozrite si časti [„Dezinfekcia a čistenie povrchových plôch a zariadenia na EKG“](#) na strane 39 a [„Kontrola infekcií“](#) na strane 21.

Dezinfekcia a čistenie povrchových plôch a zariadenia na EKG

Pred dezinfekciou systému a zariadenia EKG si prečítajte časť [„Dezinfekčné a čistiace prostriedky pre povrchové plochy systému“](#) na strane 34.

Tieto informácie sa týkajú všetkých systémov s výnimkou systémov Lumify, ktoré sú opísané v časti „Údržba systému Lumify“ na strane 40.

1. Pred čistením a dezinfekciou vypnite systém, odpojte napájací kábel od zdroja napájania a skontrolujte, či sú brzdy systému zaistené.
2. Pri čistení systému dodržiavajte postupy uvedené v časti „Čistenie systému a zariadenia EKG“ na strane 38.
3. Vyberte dezinfekčný prostriedok kompatibilný so systémom a postupujte podľa pokynov týkajúcich sa prípravy, teploty a koncentrácie roztoku uvedených na štítku. Ak používate hotový roztok, uistite sa, že ešte neuplynul dátum jeho spotreby.
4. Utrite povrch systému pomocou dezinfekčného prostriedku, pričom dodržiavajte pokyny týkajúce sa dĺžky použitia, koncentrácie roztoku a dĺžky kontaktu s dezinfekčným prostriedkom uvedené na štítku. Zabezpečte primeranú koncentráciu roztoku a dĺžku kontaktu zodpovedajúcu aplikácii v daných klinických podmienkach.
5. Zariadenie osušte, aby ste zabránili prípadnej korózii.

Údržba systému Lumify

Ste zodpovední za vhodné čistenie a dezinfekciu vášho zariadenia v súlade s pokynmi výrobcu zariadenia a zásadami vašej inštitúcie pre čistenie a dezinfekciu zdravotníckych pomôcok.

Informácie o čistení súčastí systému Philips Lumify nájdete v dokumentácii pre používateľa systému Lumify.



VÝSTRAHA

V prípade vnútornej kontaminácie mobilného zariadenia kompatibilného so systémom Lumify telesnými tekutinami obsahujúcimi patogény musíte o tejto skutočnosti okamžite informovať príslušného servisného pracovníka spoločnosti Philips. Vnútorné komponenty zariadenia nie je možné dezinfikovať. V prípade vnútornej kontaminácie sa zariadenie musí zlikvidovať ako materiál predstavujúci biologické riziko v súlade s miestnymi alebo federálnymi zákonmi.

Čistenie guľôčkového ovládača

Pravidelné čistenie guľôčkového ovládača predlžuje čas jeho použiteľnosti a znižuje potrebu servisných zásahov.

1. Prstami odskrutkujte krúžok obklopujúci guľôčkový ovládač.
2. Vyberte guľôčku z montážneho priestoru.
3. Vyčistite guľôčkový ovládač a montážny priestor pomocou tkaniny, z ktorej sa neuvolňujú vlákna, alebo pomocou malej kefky.
4. Vložte guľôčku späť do montážneho priestoru.
5. Prstami naskrutkujte späť krúžok okolo guľôčkového ovládača.

Čistenie vzduchového filtra systému

Vzduchový filter systému je nutné každý týždeň skontrolovať a podľa potreby vyčistiť. Ak sa rozhodnete vyčistiť vzduchový filter mydlom a vodou, môžete počas schnutia vzduchového filtra nainštalovať náhradný filter. Ak si chcete objednať ďalšie vzduchové filtre, zavolajte na telefónne číslo spoločnosti Philips 800-722-9377 (v Severnej Amerike) alebo sa obráťte na miestneho zástupcu spoločnosti Philips (mimo Severnej Ameriky).



VÝSTRAHA

Pred vykonaním údržby alebo čistenia systému vždy najprv vypnite systém a potom ho odpojte od zdroja napájania.



UPOZORNENIE

Pred demontážou vzduchového filtra vypnite napájanie. Bez nainštalovaného vzduchového filtra nezapínajte napájanie.

**UPOZORNENIE**

Pred namontovaním vzduchového filtra sa uistite, že je suchý. Založením mokrého alebo vlhkého vzduchového filtra môžete systém poškodiť.

**UPOZORNENIE**

Pred začiatkom čistenia vzduchového filtra skontrolujte, či sú brzdy systému zaistené.

1. Nájdite rukoväť vzduchového filtra.
2. Ťahajte rukoväť vzduchového filtra priamo von, kým sa filter úplne neodstráni zo systému.
3. Skontrolujte filter. Podľa stavu vzduchového filtra ho vyčistíte vysávačom alebo opláchnite vodou. Ak je filter opotrebovaný alebo sa nedá vyčistiť, vymeňte ho za náhradný filter.
4. Pri opätovnom zakladaní filter zasuňte na jeho miesto.
5. Ďalšie postupy týkajúce sa systému, ako napríklad vynulovanie stavu údržby filtra, nájdete v *Používateľskej príručke* k vášmu systému.

Čistenie a dezinfekcia adaptéra striedavého prúdu

**VÝSTRAHA**

Pri čistení a dezinfekcii akéhokoľvek zariadenia používajte vždy ochranné okuliare a rukavice.

**UPOZORNENIE**

Adaptér striedavého prúdu neponárajte.



UPOZORNENIE

Adaptér striedavého prúdu chráňte pred vlhkosťou a tekutinami. Na adaptér nelejte ani nestriekajte tekutiny.

1. Adaptér striedavého prúdu odpojte od systému a vytiahnite zo sieťovej zásuvky.
2. Utrite adaptér striedavého prúdu suchou tkaninou. Ak je potrebné očistiť škvvrny, utrite ich tkaninou navlhčenou v jemnom mydlovom roztoku a vode.
3. Pomocou vatového tampónu alebo špáradla odstráňte pevné častice, aby sa nezatlačili do adaptéra.
4. V prípade potreby dezinfekcie použite na utretie utierku alebo tkaninu navlhčenú v alkohole.
5. Pred pripojením adaptéra striedavého prúdu k systému alebo do sieťovej zásuvky ho dôkladne utrite suchou tkaninou.

5 Starostlivosť o sondy

Všetky sondy Philips si vyžadujú správnu starostlivosť, čistenie a manipuláciu. V tejto časti nájdete informácie a pokyny týkajúce sa efektívneho čistenia, dezinfekcie a sterilizácie sond kompatibilných s vaším ultrazvukovým systémom Philips. Tieto pokyny vám súčasne pri čistení, dezinfekcii a sterilizácii pomôžu chrániť zariadenie pred poškodením, ktoré by mohlo zrušiť platnosť záruky.

Primeraná starostlivosť zahŕňa kontrolu, čistenie a podľa potreby dezinfekciu alebo sterilizáciu. Sondy sa musia pred každým použitím očistiť. Zabráňte vyschnutiu znečistenia na sonde. Výskyt zaschnutého znečistenia môžete znížiť použitím enzymatického penového spreja.

Pred každým použitím starostlivo skontrolujte všetky časti sondy. Skontrolujte, či sa na nich nenachádzajú žiadne praskliny alebo iné poškodenia, ktoré ohrozujú celistvosť sondy. Každé poškodenie ohlásť zástupcovi autorizovaného servisu a sondu ďalej nepoužívajte.

Informácie o géloch, ktoré sú kompatibilné so sondami systému, nájdete v časti „[Ultrazvukové vodivé gély](#)“ na strane 114.

Definície na čistenie, dezinfekciu a sterilizáciu sond

Každé čistenie, dezinfekcia a sterilizácia predstavuje skôr štatistické zníženie množstva mikróbov prítomných na povrchu ako ich úplné odstránenie. Dôkladné čistenie sondy je kľúčom k počiatočnému zníženiu mikrobiálneho/organického zaťaženia aspoň o 99 %. Toto čistenie je nasledované procesom dezinfekcie, ktoré zaistí vysoký stupeň ochrany pred prenosom infekčných ochorení, aj keď sondu počas používania pokrýva jednorazová bariéra.

Tento dokument postupuje podľa odporúčaní poskytnutých oficiálnym stanoviskom AIUM pre čistenie a dezinfekciu ultrazvukových sond. Preštudujte si daný dokument spolu s dokumentom CDC citovaným tu:

- „American Institute of Ultrasound in Medicine, AIUM Official Statements“: „Guidelines for Cleaning and Preparing External- and Internal-Use Ultrasound Transducers and Equipment Between Patients as well as Safe Handling and Use of Ultrasound Coupling Gel.“ Webová stránka AIUM:
www.aium.org

- Poradný výbor pre postupy na kontrolu infekcií v zdravotníctve, „Guideline for Disinfection and Sterilization in Healthcare Facilities, 2008.“ Webová stránka centier pre kontrolu a prevenciu chorôb:
www.cdc.gov/infectioncontrol/guidelines/disinfection/

Definície AIUM

- **Čistenie** odstraňuje viditeľné nečistoty (napríklad organický a anorganický materiál) z predmetov a povrchov a bežne sa vykonáva manuálne alebo mechanicky s použitím vody s čistiacim alebo enzymatickým prostriedkom. Pred dezinfekciou s vysokou úrovňou účinnosti a sterilizáciou je dôkladné čistenie nevyhnutné, pretože anorganické a organické materiály, ktoré zostávajú na povrchu nástrojov, znižujú účinnosť týchto postupov.
- **Dezinfekcia** opisuje postup, ktorý eliminuje mnohé alebo všetky patogénne mikroorganizmy okrem bakteriálnych spór.
- **Dezinfekcia s nízkou úrovňou účinnosti (LLD)** ničí väčšinu baktérií, niektoré vírusy a niektoré huby. Dezinfekcia s nízkou úrovňou účinnosti nemusí nevyhnutne inaktivovať *Mycobacterium tuberculosis* alebo bakteriálne spóry.
- **Dezinfekcia so strednou úrovňou účinnosti (ILD)** inaktivuje *Mycobacterium tuberculosis*, baktérie, väčšinu vírusov a húb a niektoré bakteriálne spóry.
- **Dezinfekcia s vysokou úrovňou účinnosti (HLD)** ničí alebo odstraňuje všetky mikroorganizmy okrem bakteriálnych spór.
- **Sterilizácia** opisuje postup, ktorý ničí alebo eliminuje všetky formy mikrobiálneho života a vykonáva sa v zdravotníckych zariadeniach fyzikálnymi alebo chemickými metódami. Ak sú na zničenie všetkých foriem mikrobiálneho života použité chemikálie, môžu sa nazývať chemické sterilizačné prostriedky. Tieto isté germicídy používané pri kratšej dobe expozície sa tiež môžu stať súčasťou dezinfekčného postupu (tzn. dezinfekcie s vysokou úrovňou účinnosti).

Metódy starostlivosti o sondy

Pri výbere vhodnej metódy starostlivosti o sondu musíte najskôr určiť klasifikáciu sondy na základe jej použitia. Metóda starostlivosti rozhoduje o vhodnom dezinfekčnom prostriedku pre danú sondu. Podrobnosti o kompatibilných dezinfekčných prostriedkoch nájdete v časti „[Dezinfekčné prostriedky a čistiace roztoky na čistenie systémov a sond](#)“. Pri použití dezinfekčných a čistiacich prostriedkov vždy postupujte podľa pokynov výrobcu.

POZNÁMKA

Spoločnosť Philips odporúča rovnakú úroveň čistenia, dezinfekcie a sterilizácie medzi použitiami bez ohľadu na to, či sa bude zariadenie znova používať u rovnakého alebo iného pacienta.

Metódy starostlivosti podľa typu sondy

Použitie sondy, ktorá nie je určená na TEE	Príklad	Klasifikácia	Metóda starostlivosti
Prichádza do kontaktu s neporušenou pokožkou	Zakrivené, lineárne, xMATRIX, a sektorové sondy	Bez rozhodujúceho vplyvu ²	Dezinfekcia nižšej úrovne (pozrite si časť „ Dezinfekcia s nižšou úrovňou účinnosti pre sondy, ktoré nie sú určené na TEE “ na strane 66)

Použitie sondy, ktorá nie je určená na TEE	Príklad	Klasifikácia	Metóda starostlivosti
Prichádza do kontaktu so sliznicami alebo neporušenou pokožkou	Endokavitálne sondy	Čiastočne rozhodujúci význam	Dezinfekcia s vyššou úrovňou účinnosti alebo sterilizácia (pozrite si časť „Dezinfekcia vyššej úrovne pre sondy, ktoré nie sú určené na TEE“ na strane 69 alebo „Sterilizácia sond, ktoré nie sú určené na TEE“ na strane 72) ¹
Prichádza do kontaktu s inak sterilnými tkanivami	Intraoperačné a laparoskopické sondy	Rozhodujúci význam	Dezinfekcia s vyššou úrovňou účinnosti alebo sterilizácia (pozrite si časť „Dezinfekcia vyššej úrovne pre sondy, ktoré nie sú určené na TEE“ na strane 69 alebo „Sterilizácia sond, ktoré nie sú určené na TEE“ na strane 72) ¹
Použitie sondy na USB	Príklad	Klasifikácia	Metóda starostlivosti
Prichádza do kontaktu s neporušenou pokožkou	Zakrivené, lineárne a sektorové USB sondy	Bez rozhodujúceho vplyvu ²	Dezinfekcia nižšej úrovne (pozrite si časť „Dezinfekcia s nižšou úrovňou účinnosti pre sondy na USB“ na strane 86)

Použitie sondy na USB	Príklad	Klasifikácia	Metóda starostlivosti
Prichádza do kontaktu s neporušenou pokožkou	Zakrivené, lineárne a sektorové USB sondy	Čiastočne rozhodujúci význam	Dezinfekcia vyššej úrovne alebo sterilizácia (pozrite si časť „Dezinfekcia vyššej úrovne pre sondy na USB“ na strane 88 alebo „Sterilizácia sond na USB“ na strane 91) ¹

Použitie sondy na TEE	Príklad	Klasifikácia	Metóda starostlivosti
Prichádza do kontaktu so sliznicami	Transezofagálne (TEE) sondy	Čiastočne rozhodujúci význam	Dezinfekcia vyššej úrovne alebo sterilizácia (pozrite si časť „Dezinfekcia vyššej úrovne a sterilizácia sond na TEE (ohybná časť a distálny koniec)“ na strane 111) ¹

1. Dezinfekcia vyššej úrovne a používanie sterilného gélu a sterilného návleku na sondu, ktorý bol legálne uvedený na trh, ako je opísané v pokynoch podaných s návlekom na sondu, je prijateľný spôsob kontroly infekcií pre ultrazvukové sondy. Pozrite si dokument s pokynmi úradu FDA „Marketing Clearance of Diagnostic Ultrasound Systems and Transducers“ úradu FDA z júna 2019.
2. Perkutánne postupy sú klasifikované ako bez rozhodujúceho vplyvu, pretože sonda nie je určená ku kontaktu s porušenou pokožkou. Tým pádom je dezinfekcia nižšej úrovne prijateľná. Viac informácií nájdete v stanovisku o medzispoločenskom postoji: „Dezinfekcia ultrazvukových sond používaných k perkutánnym postupom“: <https://www.aium.org/resources/specialComms.aspx>

POZNÁMKA

Všetky zobrazovacie sondy majú hodnotenie minimálne IPX7 podľa normy IEC 60529 – Degrees of Protection Provided by Enclosures (IP code) (Stupne ochrany poskytované krytmi (kód IP)). Toto hodnotenie znamená, že zariadenie je chránené proti vplyvom ponorenia. Dopplerovské (nezobrazovacie) sondy majú hodnotenie IPX1. Toto hodnotenie označuje, že zariadenie je chránené proti účinkom vertikálne padajúcej vody. Pri všetkých sondách na TEE má ovládací modul hodnotenie IPX1 a endoskopická oblasť má hodnotenie IPX7 podľa normy IEC 60529.

Pokyny na obsluhu AR (automatického reprocesora)

S automatickým reprocesorom (AR) sú kompatibilné iba niektoré sondy a AR môže používať len určité roztoky alebo sa môže použiť za určitých podmienok upravovania.

Sondy Philips môžete opakovane upravovať v zariadení AR, ak sú splnené tieto kritériá:

- Všetky chemikálie a podmienky spracovania musia byť kompatibilné s konkrétnym modelom sondy Philips, ktorá sa opätovne upravuje, a musia sa používať v súlade s podmienkami, ktoré odporučil výrobca zariadenia AR.
- Teplota počas opätovnej úpravy nesmie prekročiť 56 °C (133 °F).
- Konektor sondy musí byť počas opätovnej úpravy chránený pred kontaktom s čistiacim alebo dezinfekčným roztokom s výnimkou prípadov, keď sa použije systém STERRAD 100S. Obmedzuje sa tým riziko vystreknutia prostriedku na rukoväť alebo konektor.

V tabuľke sú zariadenia AR, ktoré spĺňajú požiadavky na opätovnú úpravu konkrétnych sond Philips, ktoré nie sú určené na TEE. Tieto zariadenia AR sú buď špeciálne navrhnuté na opätovnú úpravu konkrétnej sondy, alebo majú pripojenia, ktoré to umožňujú.

POZNÁMKA

Okrem zariadení AR uvedených v nasledujúcej tabuľke sú na použitie schválené aj iné zariadenia AR, ktoré spĺňajú kritériá uvedené v predchádzajúcom zozname.

Príklady: Zariadenia AR kompatibilné so sondami Philips inými ako TEE

Výrobca	Krajina pôvodu	Model	Typ sondy	Kompatibilné dezinfekčné prostriedky alebo metódy	Podmienky upravovania
Produkty na pokročilú sterilizáciu	US	STERRAD 100S	L10-4lap	peroxid vodíka	50 °C (122 °F)
CIVCO Medical Solutions	US	Astra VR	Endokavitálna ¹	Cidex OPA, MetriCide OPA Plus, Revital-Ox RESERT	32 °C (89,6 °F)
		Astra VR Ultra	Endokavitálna ¹	Cidex OPA, MetriCide OPA Plus, Revital-Ox RESERT	32 °C (89,6 °F)
Germitec	FR	Antigermix S1	Rôznorodý ²	UV-C	Teplota okolia
		Hypernova Chronos	Rôznorodý ²	UV-C	Teplota okolia
Medivators	US	ADVANTAGE PLUS (uvedomte si, že ste povinní používať voliteľnú ultrazvukovú súpravu pripojenia sondy)	Rôznorodý ³	RAPICIDE PA Single Shot	30 °C (86 °F)
Nanosonics	AU	trophon EPR trophon2	Rôznorodý ⁴	peroxid vodíka	56 °C (133 °F)

1. Kompatibilné transvaginálne a transrektálne sondy nájdete v konkrétnych riešeniach používaných s týmto automatickým reprocesorom v *Používateľskej príručke Dezinfekčné prostriedky a čistiace roztoky na čistenie ultrazvukových systémov a sond*.
2. Kompatibilné sondy nájdete v častiach Antigermix S1 alebo Hypernova Chronos v *Používateľskej príručke Dezinfekčné prostriedky a čistiace roztoky na čistenie ultrazvukových systémov a sond*.
3. Kompatibilné sondy nájdete v časti Advantage Plus (uvedomte si, že ste povinní používať voliteľnú ultrazvukovú súpravu pripojenia sondy) v *Používateľskej príručke Dezinfekčné prostriedky a čistiace roztoky na čistenie ultrazvukových systémov a sond*.
4. Kompatibilné sondy nájdete v častiach trophon EPR a trophon2 v *Používateľskej príručke Dezinfekčné prostriedky a čistiace roztoky na čistenie ultrazvukových systémov a sond*.

Pokyny pre automatické dezinfekčné prístroje sond na TEE a čistiace dezinfekčné prístroje

S automatickým dezinfekčným prístrojom sond na TEE alebo automatickým čistiacim dezinfekčným prístrojom sond na TEE sú kompatibilné iba niektoré sondy. Dané automatické zariadenie môže používať len určité roztoky.

Sondy Philips na TEE môžete opätovne upravovať v automatickom dezinfekčnom prístroji sond na TEE alebo v automatickom čistiacom dezinfekčnom prístroji sond na TEE, ak sú splnené nasledujúce kritériá:

- Všetky použité chemikálie a podmienky spracovania musia byť kompatibilné s konkrétnym modelom sondy Philips na TEE, ktorá sa opätovne upravuje, a musia sa používať v súlade s podmienkami, ktoré odporučil výrobca reprocesora.
- Teplota počas opätovnej úpravy nesmie prekročiť 45 °C (113 °F).
- Rukoväť a konektor sondy TEE musia byť počas opätovnej úpravy chránené pred kontaktom s čistiacim alebo dezinfekčným prostriedkom, vrátane podporných stojanov a tesniacich mechanizmov. Obmedzuje sa tým riziko vystreknutia prostriedku na rukoväť alebo konektor.

- Je zakázané používať ochranné bariéry alebo zariadenia určené na izoláciu rukoväte a konektora s cieľom umožniť úplné ponorenie celej sondy alebo expozíciu dezinfekčnému roztoku počas používania reprocesora.
- Nesmú sa používať metódy sušenia pomocou horúceho vzduchu.

V nasledujúcej tabuľke sú uvedené príklady reprocesorov, ktoré spĺňajú požiadavky na opätovnú úpravu sond Philips na TEE. Tieto reprocesory sú buď špeciálne navrhnuté na opätovnú úpravu sondy TEE, alebo majú pripojenia, ktoré to umožňujú.



UPOZORNENIE

Použitie ochranného krytu kolíka konektora pre sondy TEE je povinné počas všetkých dekontaminačných postupov. Ak chcete použiť sondu na skenovanie, odstráňte kryt z konektora. Vždy majte kryt pripevnený ku káblu sondy pomocou šnúrky.

POZNÁMKA

Okrem reprocesorov uvedených v nasledujúcej tabuľke sú na používanie schválené aj iné automatické dezinfekčné prístroje sond na TEE alebo automatické čistiace dezinfekčné prístroje sond na TEE, ktoré majú označenie FDA alebo CE povoľujúce používanie so sondami na TEE a spĺňajú kritériá uvedené v predchádzajúcom zozname.

Príklady: Reprocesory kompatibilné so sondami Philips na TEE

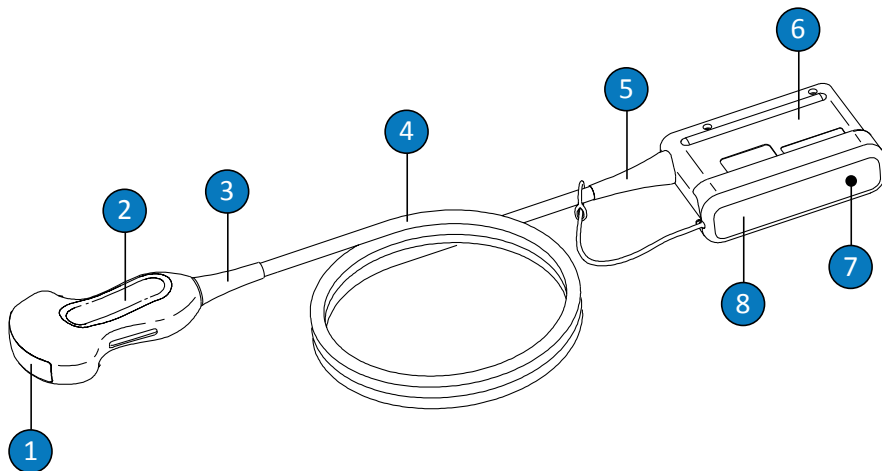
Výrobca	Krajina pôvodu	Model	Typ sondy	Kompatibilné dezinfekčné prostriedky alebo metódy	Podmienky upravovania
CIVCO Medical Solutions	US	Astra TEE	TEE	Cidex OPA, MetriCide OPA Plus, Revital-Ox RESERT	40 °C (104 °F)
		Astra TEE Ultra	TEE	Cidex OPA, MetriCide OPA Plus, Revital-Ox RESERT	40 °C (104 °F)
CS Medical	US	Reprocesor TD-100	TEE	TD-5 HLD, TD-8 HLD	38 °C až 40 °C (100,4 °F až 104 °F)
		Reprocesor TD-200	TEE	TD-12 HLD	38 °C (100,4 °F)
		reprocesor TEEClean	TEE	TD-5 HLD, TD-8 HLD, Čistič TEEZyme	38 °C až 40 °C (100,4 °F až 104 °F)
Germitec	FR	Antigermix E1	TEE	UV-C	Teplota okolia

Výrobca	Krajina pôvodu	Model	Typ sondy	Kompatibilné dezinfekčné prostriedky alebo metódy	Podmienky upravovania
Medivators	US	ADVANTAGE PLUS (uvedomte si, že ste povinní používať voliteľnú súpravu pripojenia sondy na TEE/TOE)	TEE	RAPICIDE PA Single Shot	30 °C (86 °F)
		DSD-201 (uvedomte si, že ste povinní používať voliteľnú súpravu Bridge)	TEE	RAPICIDE Glut, RAPICIDE PA, RAPICIDE OPA/28	30 °C (86 °F)
		DSD EDGE (uvedomte si, že ste povinní používať voliteľnú súpravu Bridge)	TEE	RAPICIDE PA Single Shot	30 °C (86 °F)
Soluscope	FR	Serie TEE	TEE	Soluscope P/ Soluscope A, Proxy P/Proxy A	40 °C (104 °F)

Starostlivosť o sondy, ktoré nie sú určené na TEE

Tieto informácie sa týkajú všetkých sond, ktoré nie sú určené na TEE, s výnimkou sond s konektormi USB. Pokyny týkajúce sa sond USB nájdete v časti „Starostlivosť o sondy na USB“ na strane 75.

Novú sondu pred vykonaním prvého vyšetrenia dezinfikujte. Nasledujúce témy vysvetľujú, ako čistiť, dezinfikovať a sterilizovať sondy, ktoré nie sú určené na TEE. Ak chcete určiť správnu metódu starostlivosti pre danú sondu, pozrite si časť „[Metódy starostlivosti o sondy](#)“ na [strane 47](#). Na tomto obrázku sú označené komponenty sond, ktoré nie sú určené na TEE.



Komponenty sondy, ktorá nie je určená na TEE

1	Šošovka sondy (akustické okno)
2	Kryt sondy
3	Predĺžená časť sondy
4	Kábel
5	Predĺžená časť konektora
6	Kryt konektora
7	Elektrické kontakty konektora (pod krytom)
8	Kryt odolný voči prachu (voliteľný)

Výstrahy a upozornenia týkajúce sa sond, ktoré nie sú určené na TEE

Počas čistenia, dezinfekcie a sterilizácie a pri použití dezinfekčných prostriedkov dbajte na nasledujúce výstrahy a upozornenia. Konkrétnejšie výstrahy a upozornenia nájdete v postupoch čistenia a starostlivosti uvedených v tejto časti a na štítkoch čistiacich a dezinfekčných prostriedkov.



VÝSTRAHA

Sondy sa musia pred každým použitím očistiť. Očistenie sondy je kľúčovým krokom pre jej účinnú dezinfekciu a sterilizáciu. Pri použití dezinfekčných a čistiacich prostriedkov vždy postupujte podľa pokynov na štítku výrobcu.



VÝSTRAHA

Pri čistení, dezinfekcii a sterilizácii akýchkoľvek zariadení vždy používajte ochranné rukavice a prostriedky chrániace oči.



VÝSTRAHA

S cieľom zabrániť prenosu patogénov krvnou cestou sa pri intraoperačných aplikáciách, postupoch s vedením ihly a bioptických postupoch vyžaduje použitie sterilných návlekov na sondu, ktoré sú legálne uvedené na trh, so sterilným ultrazvukovým vodivým gélom. Ochranné návleky sa odporúčajú pri transezofageálnych, transrektálnych a intravaginálnych vyšetreniach. V Číne a Japonsku je použitie návlekov na sondy povinné. Spoločnosť Philips odporúča použiť sterilné návleky, ktoré sú legálne uvedené na trh.



VÝSTRAHA

Sterilné návleky na sondy sú určené len na jedno použitie a nesmú sa používať opakovane.

**VÝSTRAHA**

Pri intraoperačných aplikáciách (iných ako TEE alebo endoskopia) sa pri sondách používaných so sterilným gélom a sterilným ochranným návlakom môžu využívať postupy pre dezinfekciu vyššej úrovne alebo sterilizáciu.

**VÝSTRAHA**

Dezinfekčné prostriedky sa odporúčajú na základe ich chemickej compatibility s materiálmi, z ktorých sú produkty vyrobené, nie z dôvodu ich biologickej účinnosti. Informácie o biologickej účinnosti dezinfekčných prostriedkov nájdete v pokynoch a odporúčaniach výrobcu, dokumentoch amerického úradu pre kontrolu potravín a liečiv (FDA) a amerického centra pre kontrolu a prevenciu chorôb (CDC).

**VÝSTRAHA**

Požadovaná úroveň dezinfekcie zariadenia závisí od druhu tkaniva, s ktorým počas používania príde do kontaktu, a typu použitej sondy. Uistite sa, že používate dezinfekčný prostriedok vhodný pre daný typ sondy a jej využitie. Informácie o požadovaných úrovniach dezinfekcie nájdete v časti „**Metódy starostlivosti o sondy**“ na strane 47. Súčasne si prečítajte pokyny uvedené na štítku dezinfekčného prostriedku a odporúčania Asociácie odborníkov v oblasti kontroly infekcií (APIC), Federálneho úradu Spojených štátov pre potraviny a lieky (FDA) a oficiálne stanoviská AIUM: „Guidelines for Cleaning and Preparing External- and Internal-Use Ultrasound Transducers and Equipment Between Patients as well as Safe Handling and Use of Ultrasound Coupling Gel“ a amerických centier pre kontrolu a prevenciu chorôb.

**VÝSTRAHA**

Pri sterilizácii sondy zabezpečte koncentráciu sterilizačného roztoku a dĺžku kontaktu zodpovedajúcu procesu sterilizácie. Vždy postupujte presne podľa pokynov výrobcu.



VÝSTRAHA

Ak používate hotový roztok, uistite sa, že ešte neuplynul dátum jeho spotreby.



VÝSTRAHA

Postupujte podľa pokynov výrobcu čistiaceho alebo dezinfekčného prostriedku.



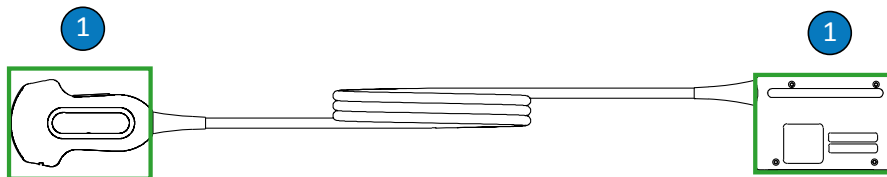
UPOZORNENIE

Použitím neodporúčaného dezinfekčného prostriedku, nesprávnej koncentrácie roztoku či ponorením sondy hlbšie alebo na dlhší čas, ako sú odporúčané hodnoty, môžete sondu poškodiť alebo zafarbiť, čím zároveň ukončíte platnosť záruky.



UPOZORNENIE

Používanie izopropylalkoholu (čistiaci lieh), denaturovaného etylalkoholu a výrobkov na báze alkoholu na čistenie všetkých sond je obmedzené. Pri sondách, ktoré nie sú určené na TEE, jediné časti, ktoré možno utrieť alkoholom, sú kryt konektora, kryt sondy a šošovky (akustické okno). Uistite sa, že roztok je len 91 % izopropylalkohol alebo nižší alebo 85 % denaturovaný etylalkohol alebo nižší. Žiadnu inú časť sondy neutierajte alkoholom (vrátane káblov alebo predĺžených častí), keďže môže poškodiť dané časti sondy. Na takéto poškodenie sa nevzťahuje záruka ani servisná zmluva.



Časti sond, ktoré nie sú určené na TEE, kompatibilné s alkoholom

- 1 Jediné časti, ktoré možno čistiť 91% roztokmi izopropylalkoholu alebo nižšími alebo 85% roztokmi denaturovaného etylalkoholu alebo nižšími, sú kryt konektora, kryt sondy a šošoviek. Chráňte neutesnené časti sondy pred preniknutím tekutiny do ich vnútra. Povrch šošovky čistite jemným prikladaním tkaniny. Agresívne utieranie alebo drhnutie môže poškodiť šošovku.



UPOZORNENIE

Pri namáčaní sondy v kvapaline sa vždy uistite, že na sonde nie sú žiadne viditeľné vzduchové bubliny. Vzduchové bubliny zabraňujú úplnému kontaktu medzi roztokom a sondou a môžu brániť postupu čistenia, dezinfekcie alebo sterilizácie.



UPOZORNENIE

Pri použití enzymatického čistiaceho prostriedku používajte správnu koncentráciu a sondu následne dôkladne opláchnite. Enzymatické čistiace prostriedky sú všeobecne schválené na použitie.



UPOZORNENIE

Čistenie alebo dezinfekcia sondy, káblov alebo kryt konektora iným spôsobom, ako je opísané v tomto dokumente, môže spôsobiť poškodenie zariadenia a ukončiť platnosť záruky.



UPOZORNENIE

Chráňte sondy a káble pred kontaktom s ostrými predmetmi, napríklad nožnicami, skalpelom alebo kauterizačným nožom.



UPOZORNENIE

Pri manipulácii so sondou dajte pozor, aby nenarazila na tvrdý povrch.



UPOZORNENIE

Na čistenie sondy nepoužívajte chirurgickú kefku. Sondu môže poškodiť i jemná kefka.



UPOZORNENIE

Štítok krytu konektora nečistite kefou.



UPOZORNENIE

Na čistenie sondy nepoužívajte papierové ani abrazívne produkty. Poškodzujú jemnú šošovku (akustické okno) sondy. Pri používaní abrazívnych priemyselných obrúskov ako Wypall X60 môže dôjsť k poškodeniu šošovky.

**UPOZORNENIE**

Pri čistení, dezinfekcii a sterilizácii sondy otočte sondu, kryt konektora alebo kábel tak, aby ich časti, ktoré musia zostať suché, boli vyššie než mokré časti. Počkajte, kým sa neusušia všetky časti. Ochráňte tak neutesnené časti sondy pred preniknutím tekutiny.

**UPOZORNENIE**

Pri čistení a dezinfekcii sond dajte pozor, aby sa žiadne tekutiny nedostali do konektora cez elektrické kontakty, predĺženú časť, kryt konektora alebo oblasti okolo rukoväti blokovacej páky. Pri utieraní alebo sprejovaní konektora ošetrujte len vonkajšie povrchy. Ak je k dispozícii ochranný kryt kolíka konektora, umiestnite ho na elektrické kontakty, aby ste ich chránili pred vniknutím tekutiny. Na poškodenie v dôsledku vniknutia tekutiny do týchto častí sa nevzťahuje záruka ani servisná zmluva.

**UPOZORNENIE**

Sondu nikdy nesterilizujte pomocou autoklávy, gama žiarenia, plynu, pary ani tepla. Mohli by ste ju vážne poškodiť. Na poškodenie, ktorému možno predísť, sa nevzťahuje záruka ani servisná zmluva.

**UPOZORNENIE**

Nevystavujte sondu na dlhší čas čistiacim a dezinfekčným prostriedkom. Dodržiavajte minimálny čas vystavenia sondy čistiacim a dezinfekčným prostriedkom, ktorý odporúča ich výrobca.



UPOZORNENIE

Pred uskladnením sond skontrolujte, či sú úplne suché. Ak treba šošovku (akustické okno) sondy po čistení osušiť, použite na tento účel mäkkú, suchú tkaninu nepúšťajúcu chlípky a šošovku osušte jemným prikladaním tkaniny. Agresívne utieranie alebo drhnutie môže poškodiť šošovku.

Minimalizácia účinkov zvyškového dezinfekčného prostriedku

Ak používate dezinfekčný prostriedok na báze OPA (orto-ftalaldehyd), môžu sa na sonde ukladať jeho zvyšky, ak nebudete postupovať presne podľa pokynov výrobcu.

V záujme minimalizovania vplyvu zvyškov OPA alebo iných dezinfekčných prostriedkov postupujte nasledovne:

- Opatrne postupujte presne podľa pokynov výrobcu dezinfekčného prostriedku. Výrobca prostriedku Cidex OPA napríklad odporúča opláchnuť sondy trojitým ponorením do pitnej vode.
- Dodržiavajte minimálny čas vystavenia sondy dezinfekčnému prostriedku, ktorý odporúča jeho výrobca. Výrobca prostriedku Cidex OPA napríklad odporúča ponoriť sondy na minimálne 12 minút.

Čistenie sond, ktoré nie sú určené na TEE, káblov a konektorov

Tieto všeobecné postupy pri čistení treba dodržiavať pri všetkých kábloch, konektoroch a sondách, ktoré nie sú určené na TEE.

Všetky sondy sa musia po každom použití očistiť. Očistenie sondy je kľúčovým krokom pre jej účinnú dezinfekciu a sterilizáciu. Pred čistením sondy si prečítajte časť „Bezpečnosť“ a „Výstrahy a upozornenia týkajúce sa sond, ktoré nie sú určené na TEE“ na strane 57.

Po čistení musíte dezinfikovať alebo sterilizovať sondy, ktoré nie sú určené na TEE, podľa príslušných postupov:

- „Dezinfekcia s nižšou úrovňou účinnosti pre sondy, ktoré nie sú určené na TEE“ na strane 66

- „Dezinfekcia vyššej úrovne pre sondy, ktoré nie sú určené na TEE“ na strane 69
- „Sterilizácia sond, ktoré nie sú určené na TEE“ na strane 72



VÝSTRAHA

Pri čistení, dezinfekcii a sterilizácii akýchkoľvek zariadení vždy používajte ochranné rukavice a prostriedky chrániace oči.

Odporúčané príslušenstvo:

- mäkká navlhčená tkanina alebo hubka, ktorá nepoškriabe povrch,
 - kompatibilné čistiace prostriedky alebo obrúsky na sondu, kábel a konektor,
 - mäkká, suchá tkanina nepúšťajúca chlípky.
1. Po každom vyšetrení pacienta utrite zo sondy ultrazvukový vodivý gél pomocou mäkkej utierky navlhčenej v pitnej vode alebo schválenom čistiacom alebo dezinfekčnom prostriedku alebo pomocou schváleného vopred vlhčeného čistiacieho alebo dezinfekčného obrúska. Gél zo šošovky očistite jemným utieraním. Ak je to možné, odstráňte návlak na sondu.

Zoznam kompatibilných čistiacich a dezinfekčných prostriedkov nájdete v časti *Dezinfekčné prostriedky a čistiace roztoky na čistenie ultrazvukových systémov a sond*, ktorá je k dispozícii v dokumentácii priloženej k vášmu systému alebo na webovej stránke „Philips Ultrasound Care and Cleaning“:

www.philips.com/transducercare

Pri príprave roztoku a pokynov týkajúcich sa jeho teploty, koncentrácie a dĺžky kontaktu postupujte podľa informácií na štítku. Zabezpečte primeranú koncentráciu roztoku a dĺžku kontaktu zodpovedajúce využitiu zariadenia v daných klinických podmienkach. Ak používate hotový roztok, uistite sa, že ešte neuplynul dátum jeho spotreby.

2. Odpojte sondu od systému a odstráňte všetko príslušenstvo, ktoré je pripojené k sonde alebo ju zakrýva. Ak je k dispozícii kryt konektora, zasuňte ho na konektor, aby ste kontakty chránili pred striekajúcimi tekutinami.

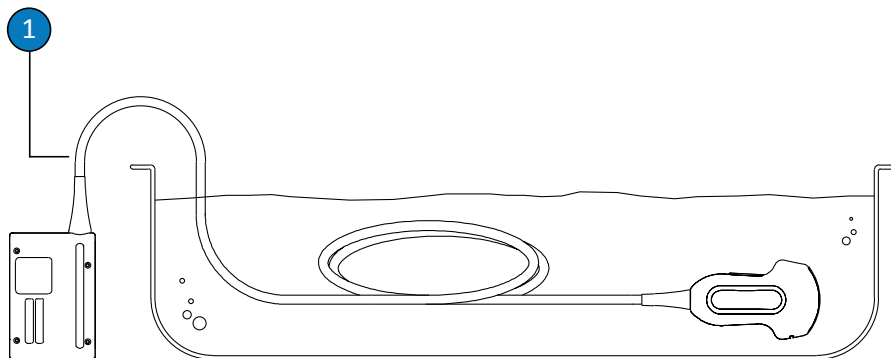
3. Odstráňte všetky zvyšky gélu zo sondy a šošovky s použitím tečúcej vody (ktorej teplota nepresiahne 43 °C (110 °F)) a mäkkej špongie alebo ruky v rukavici. Ak nemáte k dispozícii tečúcu vodu, použite predvlhčenú mäkkú tkaninu, ako napríklad splachovateľný čistiaci obrúsok. Gél zo šošovky očistite jemným utieraním.
Pri čistení konektora dajte pozor, aby sa žiadne tekutiny nedostali do konektora cez elektrické kontakty, predĺženú časť, kryt konektora alebo oblasti okolo rukoväti blokovacej páky. Pri utieraní alebo sprejovaní konektora ošetrujte len vonkajšie povrchy krytu konektora.
4. Pomocou komerčne dostupných čistiacich obrúskov, hubiek (enzymatických alebo neenzymatických), čistiacich roztokov alebo mäkkej tkaniny mierne navlhčenej v slabom mydlovom roztoku odstráňte akúkoľvek hmotu alebo telesné tekutiny, ktoré zostali na sonde, kábli alebo konektore. Enzymatické čistiace prostriedky sú všeobecne schválené na použitie.
5. Šošovku očistite jemným prikladaním tkaniny.
6. Usadené zvyšky čistiaceho roztoku a iných látok odstráňte pomocou čistiacich obrúskov alebo hubiek podľa pokynov výrobcu alebo dôkladným opláchnutím pitnou vodou až po bod ponorenia zobrazený na obrázku pod týmto postupom. Konektor, pružnú časť konektora ani úsek kábla do 5 cm (2 palcov) od predĺženej časti konektora neponárajte. (Až do 5 cm od predĺženej časti je maximálny povolený bod ponorenia kábla – ak to nie je potrebné, nemusíte ponárať kábel po tento bod.)

POZNÁMKA

Ak použijete čistiace obrúsky alebo špongie, možno nebude potrebné opláchnuť sondu vodou. Vždy postupujte podľa odporúčaní na štítku výrobku.

7. Nechajte sondu vyschnúť na vzduchu alebo osušte mäkkou, suchou tkaninou nepúšťajúcou chĺpky. Šošovku pri vysúšaní nečistite utieraním, ale jemným prikladaním tkaniny. Mokré povrchy môžu dezinfekčný prostriedok rozriediť.

8. Skontrolujte zariadenie a kábel, či sa na nich nenachádzajú poškodenia ako praskliny, rozštiepené miesta, ostré okraje alebo nerovnosti. Poškodené zariadenie ďalej nepoužívajte a obráťte sa na zástupcu spoločnosti Philips.



Bod ponorenia sond, ktoré nie sú určené na TEE

- | | |
|---|--|
| 1 | Neponárajte za tento bod, do 5 cm (2 palcov) od predĺženej časti. Toto je maximálny povolený bod ponorenia kábla – ak to nie je potrebné, nemusíte ponárať kábel po tento bod. |
|---|--|

Dezinfekcia s nižšou úrovňou účinnosti pre sondy, ktoré nie sú určené na TEE

Pri dezinfekcii s nižšou úrovňou účinnosti pre sondy, ktoré nie sú určené na TEE, sa používa metóda sprejovania alebo utierania dezinfekčným prostriedkom s nízkou alebo strednou úrovňou účinnosti. Pred týmto postupom si preštudujte varovania a upozornenia uvedené v časti „Bezpečnosť“ a „Výstrahy a upozornenia týkajúce sa sond, ktoré nie sú určené na TEE“ na strane 57 a dodržiavajte nasledujúce opatrenia.

**VÝSTRAHA**

Pri čistení, dezinfekcii a sterilizácii akýchkoľvek zariadení vždy používajte ochranné rukavice a prostriedky chrániace oči.

**UPOZORNENIE**

Pri čistení a dezinfekcii sond dajte pozor, aby sa žiadne tekutiny nedostali do konektora cez elektrické kontakty, predĺženú časť, kryt konektora alebo oblasti okolo rukoväti blokovacej páky. Pri utieraní alebo sprejovaní konektora ošetrujte len vonkajšie povrchy. Ak je k dispozícii ochranný kryt kolíka konektora, umiestnite ho na elektrické kontakty, aby ste ich chránili pred vniknutím tekutiny. Na poškodenie v dôsledku vniknutia tekutiny do týchto častí sa nevzťahuje záruka ani servisná zmluva.

POZNÁMKA

Sondy možno dezinfikovať utieraním tkaninou s dezinfekčným prostriedkom iba v prípade, že informačný štítok daného prostriedku udáva tento spôsob použitia.

Odporúčané príslušenstvo:

- mäkká navlhčená tkanina alebo hubka, ktorá nepoškriabe povrch,
 - kompatibilné dezinfekčné prostriedky s nízkou alebo strednou úrovňou účinnosti na čistenie sondy, kábla a konektora,
 - mäkká, suchá tkanina nepúšťajúca chĺpky.
1. Pri čistení sondy, kábla a konektora dodržiavajte postupy uvedené v časti „[Čistenie sond, ktoré nie sú určené na TEE, káblov a konektorov](#)“ na strane 63. Dodržiavajte všetky výstrahy a upozornenia.
 2. Po čistení zvolte dezinfekčné prostriedky s nízkou alebo strednou úrovňou účinnosti, kompatibilné so sondou, káblom a konektorom.

Zoznam kompatibilných dezinfekčných prostriedkov nájdete v časti *Dezinfekčné prostriedky a čistiace roztoky na čistenie ultrazvukových systémov a sond*, ktorá je k dispozícii v dokumentácii priloženej k vášmu systému alebo na webovej stránke „Philips Ultrasound Care and Cleaning“:

www.philips.com/transducercare

Pri príprave roztoku a pokynov týkajúcich sa jeho teploty, koncentrácie a dĺžky kontaktu postupujte podľa informácií na štítku. Zabezpečte primeranú koncentráciu roztoku a dĺžku kontaktu zodpovedajúce využitiu zariadenia v daných klinických podmienkach. Ak používate hotový roztok, uistite sa, že ešte neuplynul dátum jeho spotreby.

POZNÁMKA

Niektoré výrobky sú označené ako čistiace aj dezinfekčné utierky. Pri použití týchto výrobkov postupujte podľa pokynov na štítku pre čistenie i dezinfekciu.

3. Sondu, kábel a konektor utrite pomocou dezinfekčného prostriedku alebo naneste dezinfekčný prostriedok sprejom, pričom dodržiavajte pokyny týkajúce sa teploty, dĺžky použitia a doby pôsobenia dezinfekčného prostriedku uvedené na štítku. Uistite sa, že sa dezinfekčný roztok nedostane dovnútra konektora.

Pri dezinfekcii krytu konektora utieraním alebo pomocou spreja ošetrujte len vonkajšie povrchy a dajte pozor, aby sa žiadny druh tekutiny nedostal do konektora cez predĺženú časť, elektrické kontakty alebo oblasti okolo rukoväti blokovacej páky.
4. Ak to pokyny na štítku dezinfekčného prostriedku vyžadujú, opláchnite pitnou vodou.
5. Nechajte zariadenie uschnúť na vzduchu. Sondu môžete osušiť mäkkou, suchou tkaninou nepúšťajúcou chlípky. Šošovku pri vysúšaní nečistite utieraním, ale jemným prikladaním tkaniny.
6. Sondu skontrolujte, či sa na nej nenachádzajú znaky poškodenia ako praskliny, rozštiepené miesta, netesnosti, ostré okraje alebo nerovnosti. Poškodenú sondu ďalej nepoužívajte a obráťte sa na zástupcu spoločnosti Philips.

Dezinfekcia vyššej úrovne pre sondy, ktoré nie sú určené na TEE

Pri dezinfekcii vyššej úrovne pre sondy, ktoré nie sú určené na TEE, sa zvyčajne používa metóda ponorenia do dezinfekčného prostriedku s vyššou úrovňou účinnosti. Na dezinfekciu niektorých sond je možné použiť automatické reprocesory alebo iné metódy bez ponorenia. Ďalšie informácie nájdete v časti „[Pokyny na obsluhu AR \(automatického reprocesora\)](#)“ na strane 50. Pred týmto postupom si preštudujte varovania a upozornenia uvedené v časti „[Bezpečnosť](#)“ a „[Výstrahy a upozornenia týkajúce sa sond, ktoré nie sú určené na TEE](#)“ na strane 57 a dodržiavajte nasledujúce opatrenia.



VÝSTRAHA

Pri čistení, dezinfekcii a sterilizácii akýchkoľvek zariadení vždy používajte ochranné rukavice a prostriedky chrániace oči.



UPOZORNENIE

Pri čistení a dezinfekcii sond dajte pozor, aby sa žiadne tekutiny nedostali do konektora cez elektrické kontakty, predĺženú časť, kryt konektora alebo oblasti okolo rukoväti blokovacej páky. Pri utieraní alebo sprejovaní konektora ošetrujte len vonkajšie povrchy. Ak je k dispozícii ochranný kryt kolíka konektora, umiestnite ho na elektrické kontakty, aby ste ich chránili pred vniknutím tekutiny. Na poškodenie v dôsledku vniknutia tekutiny do týchto častí sa nevzťahuje záruka ani servisná zmluva.

POZNÁMKA

Niektoré dezinfekčné prostriedky nevyžadujú ponorenie a sú kompatibilné s niektorými sondami, ktoré nie sú určené na TEE. Viac informácií o dezinfekčných prostriedkoch s vyššou úrovňou účinnosti nájdete v časti *Dezinfekčné prostriedky a čistiace roztoky na čistenie ultrazvukových systémov a sond*. Ak sa rozhodnete používať tieto dezinfekčné prostriedky, vždy postupujte podľa návodu na použitie. Riadte sa postupmi opísanými v tejto príručke, ktoré zodpovedajú metóde „určeného použitia“ pre vybrané dezinfekčné prostriedky, ako sa uvádza v časti *Dezinfekčné prostriedky a čistiace roztoky na čistenie ultrazvukových systémov a sond*.

Odporúčané príslušenstvo:

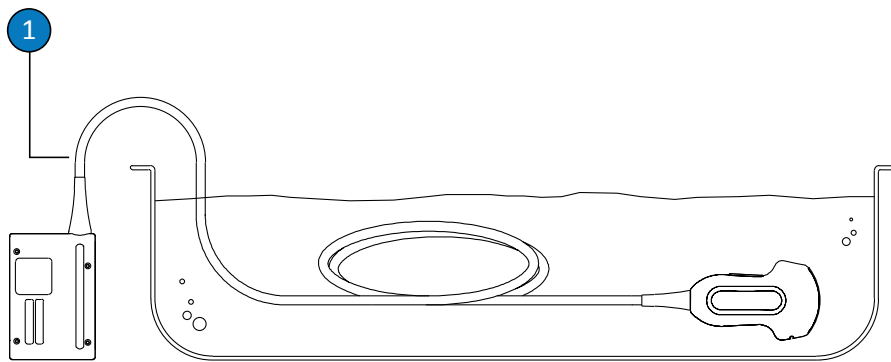
- mäkká navlhčená tkanina alebo hubka, ktorá nepoškriabe povrch,
 - kompatibilné dezinfekčné prostriedky s vysokou úrovňou účinnosti na čistenie sondy a kábla,
 - nádoba na ponorenie,
 - mäkká, suchá tkanina nepúšťajúca chlípky.
1. Pri čistení sondy, kábla a konektora dodržiavajte postupy uvedené v časti „[Čistenie sond, ktoré nie sú určené na TEE, káblov a konektorov](#)“ na strane 63. Dodržiavajte všetky výstrahy a upozornenia.
 2. Pri dezinfekcii konektora dodržiavajte postupy uvedené v časti „[Dezinfekcia s nižšou úrovňou účinnosti pre sondy, ktoré nie sú určené na TEE](#)“ na strane 66.
 3. Po čistení zvolte dezinfekčný prostriedok s vysokou úrovňou účinnosti kompatibilný so sondou.

Zoznam kompatibilných dezinfekčných prostriedkov nájdete v časti *Dezinfekčné prostriedky a čistiace roztoky na čistenie ultrazvukových systémov a sond*, ktorá je k dispozícii v dokumentácii priloženej k vášmu systému alebo na webovej stránke „Philips Ultrasound Care and Cleaning“:

www.philips.com/transducercare

Pri príprave roztoku a pokynov týkajúcich sa jeho teploty, koncentrácie a dĺžky kontaktu postupujte podľa informácií na štítku. Zabezpečte primeranú koncentráciu roztoku a dĺžku kontaktu zodpovedajúce využitiu zariadenia v daných klinických podmienkach. Ak používate hotový roztok, uistite sa, že ešte neuplynul dátum jeho spotreby.

4. Kábel utrite pomocou príslušného dezinfekčného prostriedku vhodného pre kábel alebo naneste dezinfekčný prostriedok sprejom, pričom dodržiavajte pokyny týkajúce sa teploty, dĺžky použitia, koncentrácie roztoku a doby pôsobenia dezinfekčného prostriedku uvedené na štítku. Uistite sa, že sa dezinfekčný roztok nedostane dovnútra konektora.
5. Ak používate metódu ponorenia:
 - a. Sondy ponorte do dezinfekčného prostriedku vhodného pre danú sondu, ako je zobrazené na obrázku za týmto postupom. Konektor, pružnú časť konektora ani úsek kábla do 5 cm (2 palcov) od predĺženej časti konektora neponárajte. (Až do 5 cm od predĺženej časti je maximálny povolený bod ponorenia kábla – ak to nie je potrebné, nemusíte ponárať kábel po tento bod.)
 - b. Pri dezinfikovaní sond postupujte podľa pokynov týkajúcich sa dĺžky ponorenia, ktoré sa nachádzajú na štítku príslušného prostriedku. Sondy nenamáčajte dlhšie, ako je minimálny čas potrebný pre danú úroveň dezinfekcie.
 - c. Podľa pokynov, ktoré sa nachádzajú na štítku dezinfekčného prostriedku, opláchnite sondu až po bod ponorenia. Konektor, pružnú časť konektora ani úsek kábla do 5 cm (2 palcov) od predĺženej časti konektora neponárajte. (Až do 5 cm od predĺženej časti je maximálny povolený bod ponorenia kábla – ak to nie je potrebné, nemusíte ponárať kábel po tento bod.)
6. Ak používate metódu bez ponorenia, ako je napr. AR, postupujte podľa pokynov výrobcu pre správne čistenie a dezinfekciu.
7. Nechajte sondu vyschnúť na vzduchu alebo osušte mäkkou, suchou tkaninou nepúšťajúcou chĺpky. Šošovku pri vysúšaní nečistite utieraním, ale jemným prikladaním tkaniny.
8. Sondy skontrolujte, či sa na nej nenachádzajú znaky poškodenia ako praskliny, rozštiepené miesta, netesnosti, ostré okraje alebo nerovnosti. Poškodenú sondu ďalej nepoužívajte a obráťte sa na zástupcu spoločnosti Philips.



Bod ponorenia sond, ktoré nie sú určené na TEE

- | | |
|---|--|
| 1 | Neponárajte za tento bod, do 5 cm (2 palcov) od predĺženej časti. Toto je maximálny povolený bod ponorenia kábla – ak to nie je potrebné, nemusíte ponárať kábel po tento bod. |
|---|--|

Sterilizácia sond, ktoré nie sú určené na TEE

Sterilizácia sa vyžaduje, ak sonda vstupuje do inak sterilných tkanív bez sterilného návleku. Ak používate sterilný návlek, odporúča sa sterilizácia, ale dostačuje aj dezinfekcia vyššej úrovne. Hlavný rozdiel medzi sterilizáciou a dezinfekciou vyššej úrovne spočíva v dĺžke ponorenia sondy a type použitého dezinfekčného alebo sterilizačného prostriedku.

Ak chcete zistiť, či si sonda vyžaduje sterilizáciu alebo dezinfekciu vyššej úrovne, pozrite si časť [„Metódy starostlivosti o sondy“ na strane 47.](#)

Pred vykonaním tohto postupu si prečítajte výstrahy a upozornenia v časti [„Bezpečnosť“](#) a [„Výstrahy a upozornenia týkajúce sa sond, ktoré nie sú určené na TEE“ na strane 57.](#)



VÝSTRAHA

Pri čistení, dezinfekcii a sterilizácii akýchkoľvek zariadení vždy používajte ochranné rukavice a prostriedky chrániace oči.

**UPOZORNENIE**

Sondu nikdy nesterilizujte pomocou autoklávy, gama žiarenia, plynu, pary ani tepla. Mohli by ste ju vážne poškodiť. Na poškodenie, ktorému možno predísť, sa nevzťahuje záruka ani servisná zmluva.

**UPOZORNENIE**

Pri čistení a dezinfekcii sond dajte pozor, aby sa žiadne tekutiny nedostali do konektora cez elektrické kontakty, predĺženú časť, kryt konektora alebo oblasti okolo rukoväti blokovacej páky. Pri utieraní alebo sprejovaní konektora ošetrujte len vonkajšie povrchy. Ak je k dispozícii ochranný kryt kolíka konektora, umiestnite ho na elektrické kontakty, aby ste ich chránili pred vniknutím tekutiny. Na poškodenie v dôsledku vniknutia tekutiny do týchto častí sa nevzťahuje záruka ani servisná zmluva.

Odporúčané príslušenstvo:

- mäkká navlhčená tkanina alebo hubka, ktorá nepoškriabe povrch,
 - kompatibilné sterilizačné prostriedky na sondu a kábel,
 - nádoba na ponorenie,
 - mäkká, suchá tkanina nepúšťajúca chĺpky.
1. Pri čistení sondy, kábla a konektora dodržiavajte postupy uvedené v časti „Čistenie sond, ktoré nie sú určené na TEE, káblov a konektorov“ na strane 63.
 2. Pri dezinfekcii konektora dodržiavajte postupy uvedené v časti „Dezinfekcia s nižšou úrovňou účinnosti pre sondy, ktoré nie sú určené na TEE“ na strane 66.
 3. Po čistení zvolte sterilizačný prostriedok kompatibilný so sondou.

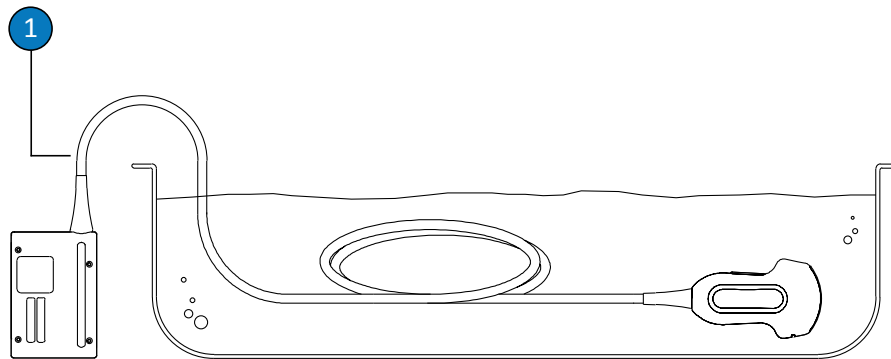
Zoznam kompatibilných dezinfekčných a sterilizačných prostriedkov nájdete v časti *Dezinfekčné prostriedky a čistiace roztoky na čistenie ultrazvukových systémov a sond*, ktorá je k dispozícii v dokumentácii priloženej k vášmu systému alebo na webovej stránke „Philips Ultrasound Care and Cleaning“:

www.philips.com/transducercare

Pri príprave roztoku a pokynov týkajúcich sa jeho teploty, koncentrácie a dĺžky kontaktu postupujte podľa informácií na štítku. Zabezpečte primeranú koncentráciu roztoku a dĺžku kontaktu zodpovedajúce využitiu zariadenia v daných klinických podmienkach. Ak používate hotový roztok, uistite sa, že ešte neuplynul dátum jeho spotreby.

4. Kábel utrite pomocou príslušného dezinfekčného prostriedku vhodného pre kábel alebo naneste dezinfekčný prostriedok sprejom, pričom dodržiavajte pokyny týkajúce sa teploty, dĺžky použitia, koncentrácie roztoku a doby pôsobenia dezinfekčného prostriedku uvedené na štítku. Uistite sa, že sa dezinfekčný roztok nedostane dovnútra konektora.
5. Ak používate metódu ponorenia:
 - a. Sondu ponorte do sterilizačného roztoku, ako je znázornené na obrázku za týmto postupom. Konektor, pružnú časť konektora ani úsek kábla do 5 cm (2 palcov) od predĺženej časti konektora neponárajte. (Až do 5 cm od predĺženej časti je maximálny povolený bod ponorenia kábla – ak to nie je potrebné, nemusíte ponárať kábel po tento bod.)
 - b. Pri sterilizácii sond postupujte podľa pokynov o nutnej dĺžke ponorenia nachádzajúcich sa na štítku príslušného sterilizačného prostriedku.
 - c. Po uplynutí odporúčaného času na sterilizáciu vyberte sondu zo sterilizačného roztoku.
 - d. Podľa pokynov, ktoré sa nachádzajú na štítku sterilizačného prostriedku, opláchnite sondu v sterilnej vode až po bod ponorenia. Konektor, pružnú časť konektora ani úsek kábla do 5 cm (2 palcov) od predĺženej časti konektora neponárajte. (Až do 5 cm od predĺženej časti je maximálny povolený bod ponorenia kábla – ak to nie je potrebné, nemusíte ponárať kábel po tento bod.)
6. Ak používate metódu bez ponorenia, ako je napr. AR, postupujte podľa pokynov výrobcu pre správne čistenie a sterilizáciu.
7. Nechajte sondu vyschnúť na vzduchu alebo osušte mäkkou, suchou, sterilnou tkaninou nepúšťajúcou chlípky. Šošovku pri vysúšaní nečistite utieraním, ale jemným prikladaním tkaniny.

8. Sondu skontrolujte, či sa na nej nenachádzajú znaky poškodenia ako praskliny, rozštiepené miesta, netesnosti, ostré okraje alebo nerovnosti. Poškodenú sondu ďalej nepoužívajte a obráťte sa na zástupcu spoločnosti Philips.

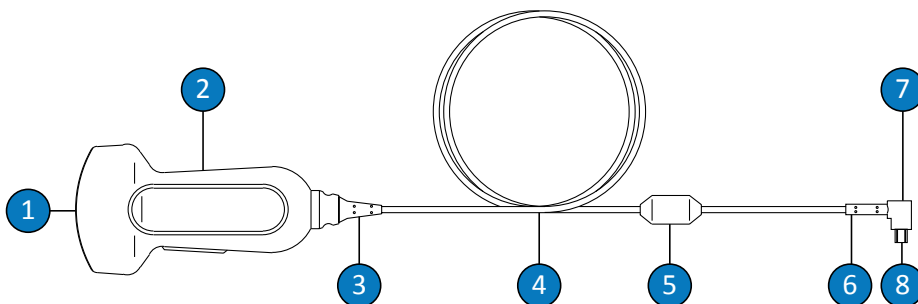


Bod ponorenia sond, ktoré nie sú určené na TEE

- 1 Neponárajte za tento bod, do 5 cm (2 palcov) od predĺženej časti. Toto je maximálny povolený bod ponorenia kábla – ak to nie je potrebné, nemusíte ponárať kábel po tento bod.

Starostlivosť o sondy na USB

Novú sondu pred vykonaním prvého vyšetrenia dezinfikujte. Nasledujúce témy vysvetľujú, ako čistiť, dezinfikovať a sterilizovať sondy s konektormi USB. Ak chcete určiť správnu metódu starostlivosti pre danú sondu, pozrite si časť „[Metódy starostlivosti o sondy](#)“ na strane 47. Na tomto obrázku sú označené komponenty sondy s konektorom USB.



Súčasti sondy na USB

1	Šošovka sondy (akustické okno)
2	Kryt sondy
3	Predĺžená časť sondy
4	Kábel
5	Feritové jadro
6	Predĺžená časť konektora USB
7	Konektor USB
8	Elektrické kontakty

Výstrahy a upozornenia týkajúce sa sond na USB

Počas čistenia a dezinfekcie a pri použití dezinfekčných prostriedkov dbajte na nasledujúce výstrahy a upozornenia. Konkrétnejšie výstrahy a upozornenia nájdete v postupoch čistenia a starostlivosti uvedených v tejto časti a na štítkoch čistiacich a dezinfekčných prostriedkov.

**VÝSTRAHA**

Sondy sa musia pred každým použitím očistiť. Očistenie sondy je kľúčovým krokom pre jej účinnú dezinfekciu a sterilizáciu. Pri použití dezinfekčných a čistiacich prostriedkov vždy postupujte podľa pokynov na štítku výrobcu.

**VÝSTRAHA**

Pri čistení, dezinfekcii a sterilizácii akýchkoľvek zariadení vždy používajte ochranné rukavice a prostriedky chrániace oči.

**VÝSTRAHA**

Dezinfekčné prostriedky sa odporúčajú na základe ich chemickej kompatibility s materiálmi, z ktorých sú produkty vyrobené, nie z dôvodu ich biologickej účinnosti. Informácie o biologickej účinnosti dezinfekčných prostriedkov nájdete v pokynoch a odporúčaniach výrobcu, dokumentoch amerického úradu pre kontrolu potravín a liečiv (FDA) a amerického centra pre kontrolu a prevenciu chorôb (CDC).

**VÝSTRAHA**

Požadovaná úroveň dezinfekcie zariadenia závisí od druhu tkaniva, s ktorým počas používania príde do kontaktu, a typu použitej sondy. Uistite sa, že používate dezinfekčný prostriedok vhodný pre daný typ sondy a jej využitie. Informácie o požadovaných úrovniach dezinfekcie nájdete v časti „[Metódy starostlivosti o sondy](#)“ na strane 47. Súčasne si prečítajte pokyny uvedené na štítku dezinfekčného prostriedku a odporúčania Asociácie odborníkov v oblasti kontroly infekcií (APIC), Federálneho úradu Spojených štátov pre potraviny a lieky (FDA) a oficiálne stanoviská AIUM: „Guidelines for Cleaning and Preparing External- and Internal-Use Ultrasound Transducers and Equipment Between Patients as well as Safe Handling and Use of Ultrasound Coupling Gel“ a amerických centier pre kontrolu a prevenciu chorôb.

**VÝSTRAHA**

Ak používate hotový roztok, uistite sa, že ešte neuplynul dátum jeho spotreby.

**VÝSTRAHA**

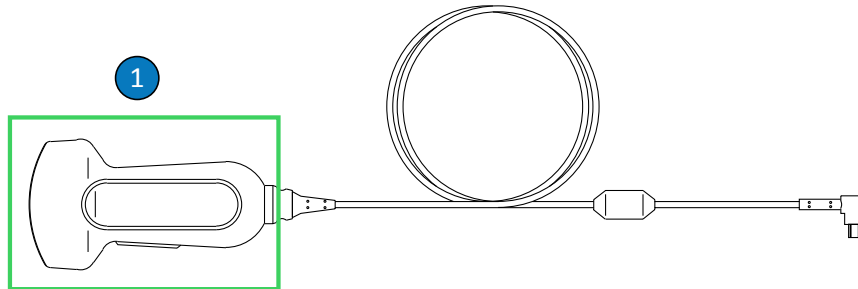
Postupujte podľa pokynov výrobcu čistiaceho alebo dezinfekčného prostriedku.

**UPOZORNENIE**

Použitím neodporúčaného dezinfekčného prostriedku, nesprávnej koncentrácie roztoku či ponorením sondy hlbšie alebo na dlhší čas, ako sú odporúčané hodnoty, môžete sondu poškodiť alebo zafarbiť, čím zároveň ukončíte platnosť záruky.

**UPOZORNENIE**

Používanie izopropylalkoholu (čistiaci lieh), denaturovaného etylalkoholu a výrobkov na báze alkoholu na čistenie všetkých sond je obmedzené. Jediné časti na sondách s konektormi USB, ktoré možno čistiť alkoholom, sú kryt sondy a šošovky (akustické okno). Uistite sa, že roztok je len 91 % izopropylalkohol alebo nižší alebo 85 % denaturovaný etylalkohol alebo nižší. Žiadnu inú časť sondy nečistite alkoholom (vrátane káblov, konektorov USB alebo predĺžených častí), pretože to môže poškodiť dané časti sondy. Na takéto poškodenie sa nevzťahuje záruka ani servisná zmluva.



Časti sond na USB kompatibilné s alkoholom

- 1 Jediné časti, ktoré možno čistiť 91% roztokmi izopropylalkoholu alebo nižšími alebo 85% roztokmi denaturovaného etylalkoholu alebo nižšími, sú kryt sondy a šošovky (akustické okno). Chráňte neutesnené časti sondy pred preniknutím tekutiny do ich vnútra. Povrch šošovky čistite jemným prikladaním tkaniny. Agresívne utieranie alebo drhnutie môže poškodiť šošovku.



UPOZORNENIE

Pri namáčaní sondy v kvapaline sa vždy uistite, že na sonde nie sú žiadne viditeľné vzduchové bubliny. Vzduchové bubliny zabraňujú úplnému kontaktu medzi roztokom a sondou a môžu brániť postupu čistenia, dezinfekcie alebo sterilizácie.



UPOZORNENIE

Pri použití enzymatického čistiaceho prostriedku používajte správnu koncentráciu a sondu následne dôkladne opláchnite. Enzymatické čistiace prostriedky sú všeobecne schválené na použitie.



UPOZORNENIE

Čistenie alebo dezinfekcia sondy, káblov alebo kryt konektora iným spôsobom, ako je opísané v tomto dokumente, môže spôsobiť poškodenie zariadenia a ukončiť platnosť záruky.



UPOZORNENIE

Chráňte sondy a káble pred kontaktom s ostrými predmetmi, napríklad nožnicami, skalpelom alebo kauterizačným nožom.



UPOZORNENIE

Pri manipulácii so sondou dajte pozor, aby nenarazila na tvrdý povrch.



UPOZORNENIE

Na čistenie sondy nepoužívajte chirurgickú kefku. Sondu môže poškodiť i jemná kefka.



UPOZORNENIE

Štítok sondy nečistite kefkou.



UPOZORNENIE

Na čistenie sondy nepoužívajte papierové ani abrazívne produkty. Poškadzujú jemnú šošovku (akustické okno) sondy. Pri používaní abrazívnych priemyselných obrúskov ako Wypall X60 môže dôjsť k poškodeniu šošovky.

**UPOZORNENIE**

Pri čistení, dezinfekcii a sterilizácii sondy otočte sondu, kryt konektora alebo kábel tak, aby ich časti, ktoré musia zostať suché, boli vyššie než mokré časti. Počkajte, kým sa neusušia všetky časti. Ochráňte tak neutesnené časti sondy pred preniknutím tekutiny.

**UPOZORNENIE**

Pri čistení a dezinfekcii sond dajte pozor, aby sa žiadne tekutiny nedostali do konektora USB cez elektrické kontakty alebo kovové časti. Na poškodenie v dôsledku vniknutia tekutiny do týchto častí sa nevzťahuje záruka ani servisná zmluva.

**UPOZORNENIE**

Počas čistenia a dezinfekcie neodpájajte kábel USB od sondy, aby ste zabránili prieniku tekutín.

**UPOZORNENIE**

Nevystavujte sondu na dlhší čas čistiacim a dezinfekčným prostriedkom. Dodržiavajte minimálny čas vystavenia sondy čistiacim a dezinfekčným prostriedkom, ktorý odporúča ich výrobca.

**UPOZORNENIE**

Pred uskladnením sond skontrolujte, či sú úplne suché. Ak treba šošovky sondy alebo akustické okno po čistení osušiť, použite na tento účel jemnú tkaninu a šošovku osušte jemným prikladaním tkaniny. Agresívne utieranie alebo drhnutie môže poškodiť šošovku.



UPOZORNENIE

Sondu nikdy nesterilizujte pomocou autoklávy, gama žiarenia, plynu, pary ani tepla. Mohli by ste ju vážne poškodiť. Na poškodenie, ktorému možno predísť, sa nevzťahuje záruka ani servisná zmluva.

Minimalizácia účinkov zvyškového dezinfekčného prostriedku

Ak používate dezinfekčný prostriedok na báze OPA (orto-ftalaldehyd), môžu sa na sonde ukladať jeho zvyšky, ak nebudete postupovať presne podľa pokynov výrobcu.

V záujme minimalizovania vplyvu zvyškov OPA alebo iných dezinfekčných prostriedkov postupujte nasledovne:

- Opatrne postupujte presne podľa pokynov výrobcu dezinfekčného prostriedku. Výrobca prostriedku Cidex OPA napríklad odporúča opláchnuť sondy trojitým ponorením do pitnej vode.
- Dodržiavajte minimálny čas vystavenia sondy dezinfekčnému prostriedku, ktorý odporúča jeho výrobca. Výrobca prostriedku Cidex OPA napríklad odporúča ponoriť sondy na minimálne 12 minút.

Čistenie sond na USB, káblov a konektorov

Tieto všeobecné postupy pri čistení treba dodržiavať pri všetkých kábloch, konektoroch a sondách na USB. Všetky sondy sa musia po každom použití očistiť. Očistenie sondy je kľúčovým krokom pre jej účinnú dezinfekciu a sterilizáciu.

Pred čistením sondy si preštudujte varovania a upozornenia uvedené v časti „Bezpečnosť“ a „Výstrahy a upozornenia týkajúce sa sond na USB“ na strane 76 a dodržiavajte nasledujúce opatrenia.

Po čistení musíte sondy dezinfikovať podľa príslušných postupov:

- „Dezinfekcia s nižšou úrovňou účinnosti pre sondy na USB“ na strane 86
- „Dezinfekcia vyššej úrovne pre sondy na USB“ na strane 88
- „Sterilizácia sond na USB“ na strane 91

**VÝSTRAHA**

Pri čistení, dezinfekcii a sterilizácii akýchkoľvek zariadení vždy používajte ochranné rukavice a prostriedky chrániace oči.

**UPOZORNENIE**

Pri čistení a dezinfekcii sond dajte pozor, aby sa žiadne tekutiny nedostali do konektora USB cez elektrické kontakty alebo kovové časti. Na poškodenie v dôsledku vniknutia tekutiny do týchto častí sa nevzťahuje záruka ani servisná zmluva.

**UPOZORNENIE**

Počas čistenia a dezinfekcie neodpájajte kábel USB od sondy, aby ste zabránili prieniku tekutín.

Odporúčané príslušenstvo:

- mäkká navlhčená tkanina alebo hubka, ktorá nepoškriabe povrch,
 - kompatibilné čistiace prostriedky alebo obrúsky na sondu, kábel a konektor,
 - mäkká, suchá tkanina nepúšťajúca chĺpky.
1. Po každom vyšetrení pacienta utrite zo sondy, kábla a konektora ultrazvukový vodivý gél pomocou mäkkej utierky navlhčenej v pitnej vode alebo schválenom čistiacom alebo dezinfekčnom prostriedku alebo pomocou schváleného vopred navlhčeného čistiaceho alebo dezinfekčného obrúska. Gél zo šošovky očistite jemným utieraním. Ak je to možné, odstráňte návrh na sondu.

Zoznam kompatibilných čistiacich a dezinfekčných prostriedkov nájdete v časti *Dezinfekčné prostriedky a čistiace roztoky na čistenie ultrazvukových systémov a sond*, ktorá je k dispozícii v dokumentácii priloženej k vášmu systému alebo na webovej stránke „Philips Ultrasound Care and Cleaning“:

www.philips.com/transducercare

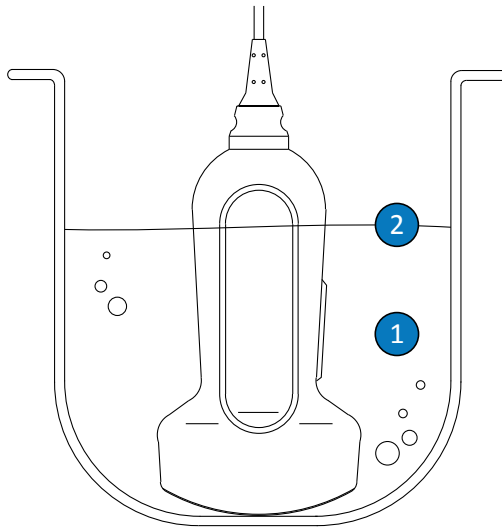
Pri príprave roztoku a pokynov týkajúcich sa jeho teploty, koncentrácie a dĺžky kontaktu postupujte podľa informácií na štítku. Zabezpečte primeranú koncentráciu roztoku a dĺžku kontaktu zodpovedajúce využitiu zariadenia v daných klinických podmienkach. Ak používate hotový roztok, uistite sa, že ešte neuplynul dátum jeho spotreby.

2. Odpojte sondu od systému a odstráňte všetko príslušenstvo, ktoré je pripojené k sonde alebo ju zakrýva. Ak je k dispozícii kryt konektora, zasuňte ho na konektor, aby ste kontakty chránili pred striekajúcimi tekutinami.
3. Odstráňte všetky zvyšky gélu zo sondy a šošovky s použitím tečúcej vody (ktorej teplota nepresiahne 43 °C (110 °F)) a mäkkej špongie alebo ruky v rukavici. Ak nemáte k dispozícii tečúcu vodu, použite predvlhčenú mäkkú tkaninu, ako napríklad splachovateľný čistiaci obrúsok. Gél zo šošovky očistite jemným utieraním.
4. Pomocou komerčne dostupných čistiacich obrúskov, hubiek (enzymatických alebo neenzymatických), čistiacich roztokov alebo mäkkej tkaniny mierne navlhčenej v slabom mydlovom roztoku odstráňte akúkoľvek hmotu alebo telesné tekutiny, ktoré zostali na sonde, kábli, feritovom jadre alebo konektore. Enzymatické čistiace prostriedky sú všeobecne schválené na použitie.
5. Usadené zvyšky čistiaceho roztoku a iných látok zo sondy, kábla, feritového jadra alebo konektora odstránite pomocou čistiacich obrúskov podľa pokynov výrobcu. Sondu môžete dôkladne opláchnuť pitnou vodou až po bod ponorenia, ako je zobrazené na obrázku za týmto postupom. Žiadnu inú časť sondy, kábla alebo konektora nesmiete namočiť ani ponoriť do tekutiny.

POZNÁMKA

Ak použijete čistiace obrúsky alebo špongie, možno nebude potrebné opláchnuť sondu vodou. Vždy postupujte podľa pokynov na štítku výrobku.

6. Nechajte sondu vyschnúť na vzduchu alebo osušte mäkkou, suchou tkaninou nepúšťajúcou chĺpky. Šošovku osušte jemným prikladaním tkaniny. Mokré povrchy môžu dezinfekčný prostriedok rozriediť.
7. Skontrolujte zariadenie a kábel, či sa na nich nenachádzajú poškodenia ako praskliny, rozštiepené miesta, ostré okraje alebo nerovnosti. Poškodené zariadenie ďalej nepoužívajte a obráťte sa na zástupcu spoločnosti Philips.



Bod ponorenia sond na USB

- | | |
|---|---|
| 1 | Ponárajte iba túto časť. |
| 2 | Maximálna povolená hĺbka ponorenia. Nemusíte ponárať sondy do takejto hĺbky, ak to nie je potrebné. |

Dezinfekcia s nižšou úrovňou účinnosti pre sondy na USB

Pri dezinfekcii s nižšou úrovňou účinnosti pre sondy na USB, sa používa metóda sprejovania alebo utierania dezinfekčným prostriedkom s nízkou alebo strednou úrovňou účinnosti. Pred týmto postupom si preštudujte varovania a upozornenia uvedené v časti „Bezpečnosť“ a „Výstrahy a upozornenia týkajúce sa sond na USB“ na strane 76 a dodržiavajte nasledujúce opatrenia.



VÝSTRAHA

Pri čistení, dezinfekcii a sterilizácii akýchkoľvek zariadení vždy používajte ochranné rukavice a prostriedky chrániace oči.



UPOZORNENIE

Pri čistení a dezinfekcii sond dajte pozor, aby sa žiadne tekutiny nedostali do konektora USB cez elektrické kontakty alebo kovové časti. Na poškodenie v dôsledku vniknutia tekutiny do týchto častí sa nevzťahuje záruka ani servisná zmluva.



UPOZORNENIE

Počas čistenia a dezinfekcie neodpájajte kábel USB od sondy, aby ste zabránili prieniku tekutín.

POZNÁMKA

Sondy možno dezinfikovať utieraním tkaninou s dezinfekčným prostriedkom iba v prípade, že informačný štítok daného prostriedku udáva tento spôsob použitia.

Odporúčané príslušenstvo:

- mäkká navlhčená tkanina alebo hubka, ktorá nepoškriabe povrch,
 - kompatibilné dezinfekčné prostriedky s nízkou alebo strednou úrovňou účinnosti na čistenie sondy, kábla a konektora,
 - mäkká, suchá tkanina nepúšťajúca chĺpky.
1. Pri čistení sondy, kábla a konektora dodržiavajte postupy uvedené v časti „[Čistenie sond na USB, káblov a konektorov](#)“ na strane 82. Dodržiavajte všetky výstrahy a upozornenia.
 2. Po čistení zvolte dezinfekčný prostriedok s nízkou alebo strednou úrovňou účinnosti kompatibilný so sondou. Zoznam kompatibilných dezinfekčných prostriedkov nájdete v časti *Dezinfekčné prostriedky a čistiace roztoky na čistenie ultrazvukových systémov a sond*, ktorá je k dispozícii v dokumentácii priloženej k vášmu systému alebo na webovej stránke „Philips Ultrasound Care and Cleaning“:

www.philips.com/transducercare

Pri príprave roztoku a pokynov týkajúcich sa jeho teploty, koncentrácie a dĺžky kontaktu postupujte podľa informácií na štítku. Zabezpečte primeranú koncentráciu roztoku a dĺžku kontaktu zodpovedajúce využitiu zariadenia v daných klinických podmienkach. Ak používate hotový roztok, uistite sa, že ešte neuplynul dátum jeho spotreby.

POZNÁMKA

Niektoré výrobky sú označené ako čistiace aj dezinfekčné utierky. Pri použití týchto výrobkov postupujte podľa pokynov na štítku pre čistenie i dezinfekciu.

3. Kábel, predĺženú časť, feritové jadro a konektor USB utrite pomocou príslušného dezinfekčného prostriedku pre kábel a konektor USB alebo naneste dezinfekčný prostriedok sprejom, pričom dodržiavajte pokyny týkajúce sa teploty, dĺžky použitia, koncentrácie roztoku a dĺžky kontaktu s dezinfekčným prostriedkom uvedené na štítku. Uistite sa, že sa dezinfekčný roztok nedostane dovnútra konektora. Pri dezinfekcii kábla USB utieraním alebo pomocou spreja ošetrujte len vonkajšie povrchy a dajte pozor, aby sa žiadny druh tekutiny nedostal do predĺženej časti, konektora alebo elektrických kontaktov. Preniknutie tekutiny do konektora môže zrušiť platnosť záruky poskytovanej na zariadenie.

4. Ak to pokyny na štítku dezinfekčného prostriedku vyžadujú, opláchnite pitnou vodou.
5. Nechajte zariadenie uschnúť na vzduchu. Sondu môžete osušiť mäkkou, suchou tkaninou nepúšťajúcou chlípky. Šošovku pri vysúšaní nečistite utieraním, ale jemným prikladaním tkaniny.
6. Sondu skontrolujte, či sa na nej nenachádzajú znaky poškodenia ako praskliny, rozštiepené miesta, netesnosti, ostré okraje alebo nerovnosti. Poškodenú sondu ďalej nepoužívajte a obráťte sa na zástupcu spoločnosti Philips.

Dezinfekcia vyššej úrovne pre sondy na USB

Pri dezinfekcii vyššej úrovne pre sondy na USB sa zvyčajne používa metóda ponorenia do dezinfekčných prostriedkov s vyššou úrovňou účinnosti. Na dezinfekciu niektorých sond je možné použiť automatické reprocesory alebo iné metódy bez ponorenia. Ďalšie informácie nájdete v časti „[Pokyny na obsluhu AR \(automatického reprocesora\)](#)“ na strane 50. Pred týmto postupom si preštudujte varovania a upozornenia uvedené v časti „[Bezpečnosť](#)“ a „[Výstrahy a upozornenia týkajúce sa sond na USB](#)“ na strane 76 a dodržiavajte nasledujúce opatrenia.



VÝSTRAHA

Pri čistení, dezinfekcii a sterilizácii akýchkoľvek zariadení vždy používajte ochranné rukavice a prostriedky chrániace oči.



UPOZORNENIE

Pri čistení a dezinfekcii sond dajte pozor, aby sa žiadne tekutiny nedostali do konektora USB cez elektrické kontakty alebo kovové časti. Na poškodenie v dôsledku vniknutia tekutiny do týchto častí sa nevzťahuje záruka ani servisná zmluva.

**UPOZORNENIE**

Počas čistenia a dezinfekcie neodpájajte kábel USB od sondy, aby ste zabránili prieniku tekutín.

Odporúčané príslušenstvo:

- mäkká navlhčená tkanina alebo hubka, ktorá nepoškriabe povrch,
 - kompatibilné dezinfekčné prostriedky s vysokou úrovňou účinnosti na čistenie sondy,
 - nádoba na ponorenie,
 - mäkká, suchá tkanina nepúšťajúca chlípky.
1. Pri čistení sondy, kábla a konektora dodržiavajte postupy uvedené v časti „[Čistenie sond na USB, káblov a konektorov](#)“ na strane 82. Dodržiavajte všetky výstrahy a upozornenia.
 2. Pri dezinfikovaní kábla a konektora dodržiavajte postupy uvedené v časti „[Dezinfekcia s nižšou úrovňou účinnosti pre sondy na USB](#)“ na strane 86.
 3. Po čistení zvolte dezinfekčný prostriedok s vysokou úrovňou účinnosti kompatibilný so sondou.

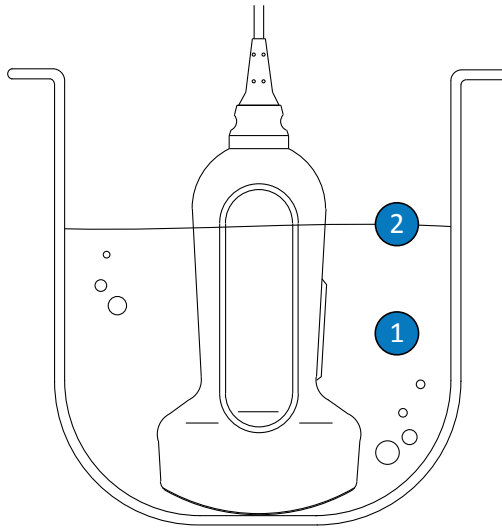
Zoznam kompatibilných dezinfekčných prostriedkov nájdete v časti *Dezinfekčné prostriedky a čistiace roztoky na čistenie ultrazvukových systémov a sond*, ktorá je k dispozícii v dokumentácii priloženej k vášmu systému alebo na webovej stránke „Philips Ultrasound Care and Cleaning“:

www.philips.com/transducercare

Pri príprave roztoku a pokynov týkajúcich sa jeho teploty, koncentrácie a dĺžky kontaktu postupujte podľa informácií na štítku. Zabezpečte primeranú koncentráciu roztoku a dĺžku kontaktu zodpovedajúce využitiu zariadenia v daných klinických podmienkach. Ak používate hotový roztok, uistite sa, že ešte neuplynul dátum jeho spotreby.

4. Ak používate metódu ponorenia:

- a. Ponorte sondu do dezinfekčného prostriedku vhodného pre danú sondu, ako je zobrazené na obrázku za týmto postupom. Sonda sa môže ponoriť iba po zobrazený bod ponorenia. Žiadnu inú časť sondy, kábla, predĺžených častí alebo konektora nesmiete namočiť alebo ponoriť do tekutiny.
 - b. Pri dezinfikovaní sond postupujte podľa pokynov týkajúcich sa dĺžky ponorenia, ktoré sa nachádzajú na štítku príslušného prostriedku. Sondu nenamáčajte dlhšie, ako je minimálny čas potrebný pre danú úroveň dezinfekcie.
 - c. Podľa pokynov, ktoré sa nachádzajú na štítku dezinfekčného prostriedku, opláchnite sondu až po bod ponorenia. Žiadnu inú časť sondy, kábla, predĺžených častí alebo konektora nesmiete namočiť alebo ponoriť do tekutiny.
5. Ak používate metódu bez ponorenia, ako je napr. AR, postupujte podľa pokynov výrobcu pre správne čistenie a dezinfekciu.
 6. Nechajte zariadenie uschnúť na vzduchu. Sondu môžete osušiť mäkkou, suchou tkaninou nepúšťajúcou chlípky. Šošovku pri vysúšaní nečistite utieraním, ale jemným prikladaním tkaniny.
 7. Sondu skontrolujte, či sa na nej nenachádzajú znaky poškodenia ako praskliny, rozštiepené miesta, netesnosti, ostré okraje alebo nerovnosti. Poškodenú sondu ďalej nepoužívajte a obráťte sa na zástupcu spoločnosti Philips.



Bod ponorenia sond na USB

- | | |
|---|---|
| 1 | Ponárajte iba túto časť. |
| 2 | Maximálna povolená hĺbka ponorenia. Nemusíte ponárať sondy do takejto hĺbky, ak to nie je potrebné. |

Sterilizácia sond na USB

Hlavný rozdiel medzi dezinfekciou vyššej úrovne a sterilizáciou spočíva v dĺžke ponorenia sondy a type použitého dezinfekčného alebo sterilizačného prostriedku. Pri sterilizácii postupujte rovnako ako pri dezinfekcii vyššej úrovne, ale použite kompatibilný sterilizačný prostriedok a postupujte podľa pokynov výrobcu týkajúcich sa prípravy, teploty, koncentrácie roztoku a trvania kontaktu.

Starostlivosť o sondy na TEE

Nasledujúce témy vysvetľujú, ako čistiť, dezinfikovať a sterilizovať sondy na transezofageálnu echokardiografiu (TEE). Ak chcete určiť správnu metódu starostlivosti pre danú sondu, pozrite si časť „[Metódy starostlivosti o sondy](#)“ na strane 47.

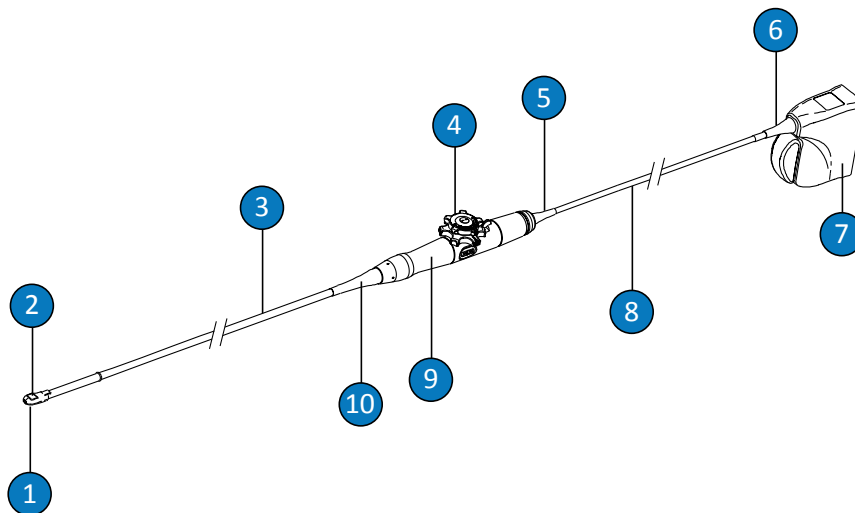
Novú sondu pred vykonaním prvého vyšetrenia dezinfikujte. Sondu vyčistite a vydezinfikujte aj po každom použití, ochránite tak pacientov a pracovníkov pred patogénmi. Vypracujte a zreteľne zverejnite postup pri čistení, ktorý obsahuje kroky, ktoré sú opísané v tejto časti.



UPOZORNENIE

Použitie ochranného krytu kolíka konektora pre sondy TEE je povinné počas všetkých dekontaminačných postupov. Ak chcete použiť sondu na skenovanie, odstráňte kryt z konektora. Vždy majte kryt pripevnený ku káblu sondy pomocou šnúrky.

Na tomto obrázku sú označené komponenty sondy na TEE.



Súčasti sondy na TEE

1	Koncový hrot
2	Šošovka sondy (akustické okno)
3	Ohybná časť
4	Ovládacie prvky sondy
5	Predĺžená časť krytu ovládania (rukoväti)
6	Predĺžená časť konektora
7	Kryt konektora
8	Kábel
9	Kryt ovládania (rukoväť)
10	Predĺžená časť krytu ovládania (rukoväti)

Výstrahy a upozornenia týkajúce sa sond na TEE

Počas čistenia, dezinfekcie a sterilizácie a pri použití dezinfekčných prostriedkov dbajte na nasledujúce výstrahy a upozornenia. Konkrétnejšie výstrahy a upozornenia nájdete v postupoch čistenia a starostlivosti uvedených v tejto časti a na štítkoch čistiacich a dezinfekčných prostriedkov.



VÝSTRAHA

Sondy sa musia pred každým použitím očistiť. Očistenie sondy je kľúčovým krokom pre jej účinnú dezinfekciu a sterilizáciu. Pri použití dezinfekčných a čistiacich prostriedkov vždy postupujte podľa pokynov na štítku výrobcu.



VÝSTRAHA

Pri čistení, dezinfekcii a sterilizácii akýchkoľvek zariadení vždy používajte ochranné rukavice a prostriedky chrániace oči.



VÝSTRAHA

S cieľom zabrániť prenosu patogénov krvnou cestou sa pri intraoperačných aplikáciách, postupoch s vedením ihly a bioptických postupoch vyžaduje použitie sterilných návlekov na sondu, ktoré sú legálne uvedené na trh, so sterilným ultrazvukovým vodivým gélom. Ochranné návleky sa odporúčajú pri transezofageálnych, transrektálnych a intravaginálnych vyšetreniach. V Číne a Japonsku je použitie návlekov na sondy povinné. Spoločnosť Philips odporúča použiť sterilné návleky, ktoré sú legálne uvedené na trh.



VÝSTRAHA

Sterilné návleky na sondy sú určené len na jedno použitie a nesmú sa používať opakovane.

**VÝSTRAHA**

Pri vyšetreniach pomocou sond na TEE je povinné používať chrániče pred zahryznutím.

**VÝSTRAHA**

Dezinfekčné prostriedky sa odporúčajú na základe ich chemickej kompatibility s materiálmi, z ktorých sú produkty vyrobené, nie z dôvodu ich biologickej účinnosti. Informácie o biologickej účinnosti dezinfekčných prostriedkov nájdete v pokynoch a odporúčaní výrobcu, dokumentoch amerického úradu pre kontrolu potravín a liečiv (FDA) a amerického centra pre kontrolu a prevenciu chorôb (CDC).

**VÝSTRAHA**

Požadovaná úroveň dezinfekcie zariadenia závisí od druhu tkaniva, s ktorým počas používania príde do kontaktu, a typu použitej sondy. Uistite sa, že používate dezinfekčný prostriedok vhodný pre daný typ sondy a jej využitie. Informácie o požadovaných úrovniach dezinfekcie nájdete v časti „**Metódy starostlivosti o sondy**“ na strane 47. Súčasne si prečítajte pokyny uvedené na štítku dezinfekčného prostriedku a odporúčania Asociácie odborníkov v oblasti kontroly infekcií (APIC), Federálneho úradu Spojených štátov pre potraviny a lieky (FDA) a oficiálne stanoviská AIUM: „Guidelines for Cleaning and Preparing External- and Internal-Use Ultrasound Transducers and Equipment Between Patients as well as Safe Handling and Use of Ultrasound Coupling Gel“ a amerických centier pre kontrolu a prevenciu chorôb.

**VÝSTRAHA**

Pri sterilizácii sondy zabezpečte koncentráciu sterilizačného roztoku a dĺžku kontaktu zodpovedajúcu procesu sterilizácie. Vždy postupujte presne podľa pokynov výrobcu.

**VÝSTRAHA**

Ak používate hotový roztok, uistite sa, že ešte neuplynul dátum jeho spotreby.

**VÝSTRAHA**

Postupujte podľa pokynov výrobcu čistiaceho alebo dezinfekčného prostriedku.

**UPOZORNENIE**

Sondu nikdy nesterilizujte pomocou autoklávy, gama žiarenia, plynu, pary ani tepla. Mohli by ste ju vážne poškodiť. Na poškodenie, ktorému možno predísť, sa nevzťahuje záruka ani servisná zmluva.

**UPOZORNENIE**

Použitím neodporúčaného dezinfekčného prostriedku, nesprávnej koncentrácie roztoku či ponorením sondy hlbšie alebo na dlhší čas, ako sú odporúčané hodnoty, môžete sondu poškodiť alebo zafarbiť, čím zároveň ukončíte platnosť záruky.

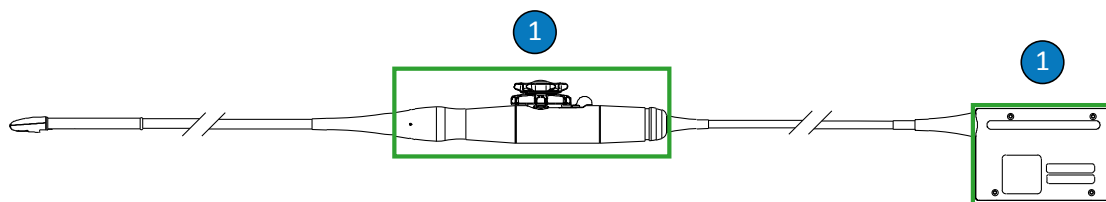
**UPOZORNENIE**

Používanie izopropylalkoholu (čistiaci lieh), denaturovaného etylalkoholu a výrobkov na báze alkoholu na čistenie všetkých sond je obmedzené. Jediné časti sond na TEE, ktoré je možné čistiť alkoholom, sú kryt konektora a kryt ovládania. Uistite sa, že roztok je len 91 % izopropylalkohol alebo nižší alebo 85 % denaturovaný etylalkohol alebo nižší. Žiadnu inú časť sondy nečistite alkoholom (vrátane káblov alebo predĺžených častí), pretože to môže poškodiť dané časti sondy. Na takéto poškodenie sa nevzťahuje záruka ani servisná zmluva.



UPOZORNENIE

Použitie ochranného krytu kolíka konektora pre sondy TEE je povinné počas všetkých dekontaminačných postupov. Ak chcete použiť sondu na skenovanie, odstráňte kryt z konektora. Vždy majte kryt pripevnený ku káblu sondy pomocou šnúrky.



Časti sond na TEE, kompatibilné s alkoholom

- 1 Jediné časti, ktoré možno čistiť 91% roztokmi izopropylalkoholu alebo nižšími alebo 85% roztokmi denaturovaného etylalkoholu alebo nižšími, sú kryt konektora a kryt ovládania. Chráňte neutesnené časti sondy pred preniknutím tekutiny do ich vnútra. Pripevnite kryt kolíka konektora a nedovoľte, aby prenikla tekutina do vnútra neutesnených častí sondy.



UPOZORNENIE

Pri namáčaní sondy v kvapaline sa vždy uistite, že na sonde nie sú žiadne viditeľné vzduchové bubliny. Vzduchové bubliny zabraňujú úplnému kontaktu medzi roztokom a sondou a môžu brániť postupu čistenia, dezinfekcie alebo sterilizácie.



UPOZORNENIE

Pri použití enzymatického čistiaceho prostriedku používajte správnu koncentráciu a sondu následne dôkladne opláchnite. Enzymatické čistiace prostriedky sú všeobecne schválené na použitie.



UPOZORNENIE

Pri čistení sondy ani ohybnej časti nepoužívajte bielidlo.



UPOZORNENIE

Čistenie alebo dezinfekcia sondy, káblov alebo kryt konektora iným spôsobom, ako je opísané v tomto dokumente, môže spôsobiť poškodenie zariadenia a ukončiť platnosť záruky.



UPOZORNENIE

Chráňte sondy a káble pred kontaktom s ostrými predmetmi, napríklad nožnicami, skalpelom alebo kauterizačným nožom.



UPOZORNENIE

Pri manipulácii so sondou dajte pozor, aby nenarazila na tvrdý povrch.



UPOZORNENIE

Neohýňajte ohybnú časť ani kábel sond na TEE. Ohybnú časť neohýňajte do kruhu s priemerom menším ako 0,3 m (1 stopa).



UPOZORNENIE

Na čistenie sondy nepoužívajte chirurgickú kefku. Sondu môže poškodiť i jemná kefka.

**UPOZORNENIE**

Štítok krytu konektora nečistite kefou.

**UPOZORNENIE**

Na čistenie sondy nepoužívajte papierové ani abrazívne produkty. Poškadzujú jemnú šošovku (akustické okno) sondy. Pri používaní abrazívnych priemyselných obrúskov ako Wypall X60 môže dôjsť k poškodeniu šošovky.

**UPOZORNENIE**

Pri čistení, dezinfekcii a sterilizácii sondy otočte sondu, kryt konektora alebo kábel tak, aby ich časti, ktoré musia zostať suché, boli vyššie než mokré časti. Počkajte, kým sa neusušia všetky časti. Ochráňte tak neutesnené časti sondy pred preniknutím tekutiny.

**UPOZORNENIE**

Pri čistení a dezinfekcii sond dajte pozor, aby sa žiadne tekutiny nedostali do konektora cez elektrické kontakty, predĺženú časť, kryt konektora alebo oblasti okolo rukoväti blokovacej páky. Dajte pozor, aby sa do rukoväte alebo riadiaceho mechanizmu nedostala žiadna tekutina. Pri utieraní alebo sprejovaní krytu konektora alebo rukoväte ošetrujte len vonkajšie povrchy. Ak je k dispozícii ochranný kryt kolíka konektora, umiestnite ho na elektrické kontakty, aby ste ich chránili pred vniknutím tekutiny. Na poškodenie v dôsledku vniknutia tekutiny do týchto častí sa nevzťahuje záruka ani servisná zmluva.

**UPOZORNENIE**

Nevystavujte sondu na dlhší čas čistiacim a dezinfekčným prostriedkom. Dodržiavajte minimálny čas vystavenia sondy čistiacim a dezinfekčným prostriedkom, ktorý odporúča ich výrobca.

**UPOZORNENIE**

Riadiaci mechanizmus sondy na TEE nie je tesnený. Ak do riadiaceho mechanizmu prenikne dezinfekčný prostriedok alebo iná tekutina, jeho prevody a elektrické pripojenia skorodujú. Na poškodenie, ktorému možno predísť, sa nevzťahuje záruka ani servisná zmluva.

**UPOZORNENIE**

Rukoväť, riadiaci mechanizmus, kábel, konektor ani predĺženú časť sondy na TEE neoplachujte ani neponárajte.

**UPOZORNENIE**

Pred uskladnením sond skontrolujte, či sú úplne suché. Ak treba šošovku (akustické okno) sondy po čistení osušiť, použite na tento účel mäkkú, suchú tkaninu nepúšťajúcu chĺpky a šošovku osušte jemným prikladaním tkaniny. Agresívne utieranie alebo drhnutie môže poškodiť šošovku.

Minimalizácia účinkov zvyškového dezinfekčného prostriedku

Ak používate dezinfekčný prostriedok na báze OPA (orto-ftalaldehyd), môžu sa na sonde ukladať jeho zvyšky, ak nebudete postupovať presne podľa pokynov výrobcu.



VÝSTRAHA

Zvyšky OPA na sondách na TEE môžu spôsobiť dočasné zafarbenie úst a pier a podráždenie alebo chemické popálenie úst, hrdla, pažeráka a žalúdka.

V záujme minimalizovania vplyvu zvyškov OPA alebo iných dezinfekčných prostriedkov postupujte nasledovne:

- Opatrne postupujte presne podľa pokynov výrobcu dezinfekčného prostriedku. Výrobca prostriedku Cidex OPA napríklad odporúča opláchnuť sondy trojitým ponorením do pitnej vode.
- Dodržiavajte minimálny čas vystavenia sondy dezinfekčnému prostriedku, ktorý odporúča jeho výrobca. Výrobca prostriedku Cidex OPA napríklad odporúča ponoriť sondy na minimálne 12 minút.

Upozornenia pre sondy S7-3t a S8-3t

Kvôli ich malej veľkosti sú sondy S7-3t a S8-3t veľmi jemné elektronické prístroje. Aby ste sa vyhli poškodeniu sond, dbajte na nasledujúce upozornenia.



UPOZORNENIE

Pri utieraní distálneho konca sondy S7-3t alebo S8-3t nikdy nevyvíjajte nadmernú silu na šošovku (akustické okno). Koniec jemne utrite pomocou vlhkej utierky. Šošovku, akustické okno alebo koniec nestláčajte, mohla by sa tým poškodiť sonda.



UPOZORNENIE

Chráňte sondy a káble pred kontaktom s ostrými predmetmi, napríklad nožnicami, skalpelom alebo kauterizačným nožom.

**UPOZORNENIE**

Koniec sondy nastavujte len pomocou ovládacích prvkov, nenastavujte ho ručne.

**UPOZORNENIE**

Ohybnú časť ani kábel neskrúcajte ani neohýňajte.

**UPOZORNENIE**

Pri manipulácii so sondou dajte pozor, aby nenarazila na tvrdý povrch.

Pokyny pre sondy na TEE

Tieto pokyny sú určené pre sondy Philips na TEE.

Dezinfekcia s vysokou úrovňou účinnosti alebo sterilizácia je v prípade sond na TEE prijateľnou metódou kontroly infekcií. Sterilizácia sa vyžaduje, ak sonda vstupuje do inak sterilných tkanív bez sterilného návleku. Ak používate sterilný návlek, odporúča sa sterilizácia, ale dostačuje aj dezinfekcia vyššej úrovne. Hlavný rozdiel medzi sterilizáciou a dezinfekciou vyššej úrovne spočíva v dĺžke ponorenia sondy a type použitého dezinfekčného alebo sterilizačného prostriedku.

Ak chcete zistiť, či sonda vyžaduje dezinfekciu s vysokou úrovňou účinnosti alebo sterilizáciu, pozrite si časť „[Metódy starostlivosti o sondy](#)“ na strane 47.

Dezinfekcia s vysokou úrovňou účinnosti alebo sterilizácia sond na TEE sa bežne vykonávajú ponorením alebo použitím automatického dezinfekčného prístroja sond na TEE alebo automatického čistiaceho dezinfekčného prístroja sond na TEE. Pred dezinfekciou alebo sterilizáciou je potrebné dôkladne očistiť zariadenie.

**UPOZORNENIE**

Sondu nikdy nesterilizujte pomocou autoklávy, gama žiarenia, plynu, pary ani tepla. Mohli by ste ju vážne poškodiť. Na poškodenie, ktorému možno predísť, sa nevzťahuje záruka ani servisná zmluva.

POZNÁMKA

Niektoré dezinfekčné prostriedky s vysokou úrovňou účinnosti nevyžadujú ponorenie a sú kompatibilné so sondami na TEE. Viac informácií o dezinfekčných prostriedkoch s vyššou úrovňou účinnosti nájdete v časti *Dezinfekčné prostriedky a čistiace roztoky na čistenie ultrazvukových systémov a sond*. Ak sa rozhodnete používať tieto dezinfekčné prostriedky, vždy postupujte podľa návodu na použitie. Riad'te sa postupmi opísanými v tejto príručke, ktoré zodpovedajú metóde dezinfekcie „Určené použitie“ pre vybrané dezinfekčné prostriedky, ako sa uvádza v časti *Dezinfekčné prostriedky a čistiace roztoky na čistenie ultrazvukových systémov a sond*, ktorá je k dispozícii v dokumentácii priloženej k vášmu systému alebo na webovej stránke „Philips Ultrasound Care and Cleaning“: www.philips.com/transducercare

POZNÁMKA

Enzymatické čistiace prostriedky sú všeobecne schválené na použitie.

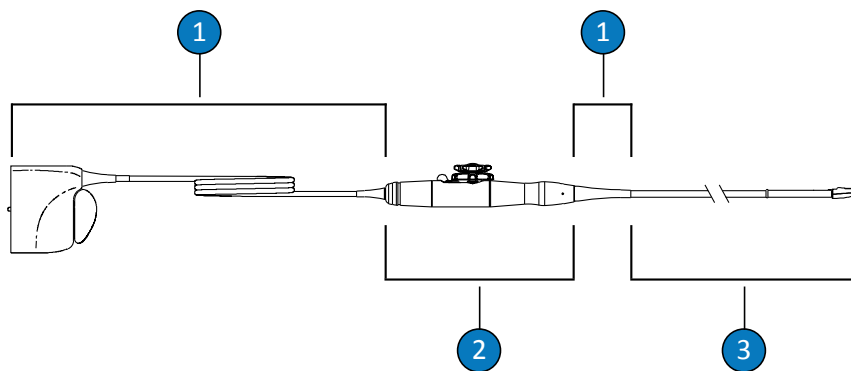
POZNÁMKA

Ak vaša inštitúcia vyžaduje akreditáciu IAC na testovanie zvodového prúdu sond TEE, musíte pred každým použitím vykonať samostatný test vašej sondy TEE.

POZNÁMKA

Samostatné testovacie zariadenia môžu vykonať *len* testy indikácie zvodového prúdu. Tieto zariadenia nedokážu diagnostikovať problém ani poskytnúť zmiernenie. Zlyhanie akéhokoľvek samostatného testu určuje potrebu kompletného bezpečnostného testovania sondy s ultrazvukovým systémom. Ohľadom pomoci sa obráťte na autorizovaného zástupcu spoločnosti Philips.

Rukoväť a konektor sondy na TEE nie sú v kontakte s pacientom a nevyžadujú rovnakú úroveň dezinfekcie ako flexibilná ohybná časť a distálny koniec, ktoré sú v kontakte s pacientom. Z tohto dôvodu sa uvádzajú samostatné postupy pre dezinfekciu/sterilizáciu častí, ktoré sú alebo nie sú v kontakte s pacientom. Dodržiavanie týchto postupov je nevyhnutné na zabezpečenie dlhodobej spoľahlivosti zariadenia.

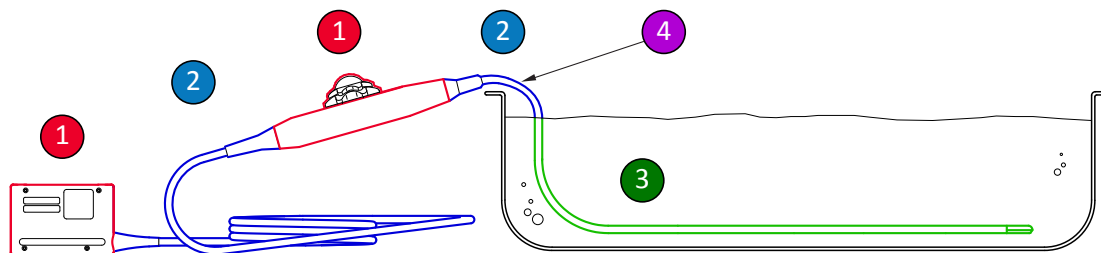


Časti sondy na TEE

1	C (kábel, konektor a predĺžená časť konektora)
2	H (rukoväť a riadiaci mechanizmus)
3	T (sonda: ohybná časť a distálny koniec)

Zhrnutie častí sondy na TEE, ktoré sa majú čistiť a dezinfikovať

Nasledujúci obrázok poskytuje zhrnutie častí sondy na TEE, ktoré sa majú čistiť a dezinfikovať. Kompletný postup nájdete v časti „Čistenie a dezinfekcia sond na TEE“ na strane 105.



Časti sondy na TEE, ktoré sa majú čistiť a dezinfikovať

- | | |
|-------|--|
| 1 a 2 | Tieto časti sondy sprejajte a utierajte dezinfekčnými prostriedkami, ktoré sú kompatibilné s rôznymi časťami. Tieto časti sondy neponárajte alebo neoplachujte, chráňte neutesnené časti sondy pred preniknutím tekutiny do ich vnútra. |
| 1 | Ak chcete použiť alkohol, použite ho len na vonkajšie časti krytu ovládania (rukoväte) a krytu konektora, ktoré sú kompatibilné s 91 % roztokmi izopropylalkoholu alebo 85 % roztokmi denaturovaného etylalkoholu. Iba zľahka ich utrite tampónom navlhčeným v alkohole. Tieto časti sondy neponárajte alebo neoplachujte, chráňte neutesnené časti sondy pred preniknutím tekutiny do ich vnútra. |
| 3 | Ponoriť alebo opláchnuť môžete len ohybnú časť. Dodržiavajte minimálny čas ponorenia do dezinfekčného prostriedku, ktorý odporúča jeho výrobca. Neponárajte hlbšie či na dlhšiu dobu, ako je odporúčané. |
| 4 | Ponárajte len do 5 cm (2 palcov) od predĺženej časti. Toto je maximálny povolený bod ponorenia ohybnej časti – ak to nie je potrebné, nemusíte ponárať po tento bod. |

Čistenie a dezinfekcia sond na TEE

Pred vykonaním tohoto postupu si prečítajte výstrahy a upozornenia v časti „Bezpečnosť“ a „Výstrahy a upozornenia týkajúce sa sond na TEE“ na strane 94.

Ak chcete čistiť a dezinfikovať alebo sterilizovať sondu na TEE, musíte sa riadiť týmito postupmi:

- „Čistenie sondy na TEE, kábla, konektora a rukoväte“ na strane 106
- „Dezinfekcia kábla, konektora a rukoväte na TEE s nízkou úrovňou účinnosti“ na strane 110
- „Dezinfekcia vyššej úrovne a sterilizácia sond na TEE (ohybná časť a distálny koniec)“ na strane 111

Najprv si zvolte čistiace roztoky a dezinfekčné alebo sterilizačné prostriedky, ktoré sú kompatibilné s rôznymi časťami vašej sondy. Zabezpečte primeranú koncentráciu roztoku a dĺžku kontaktu zodpovedajúce využitiu zariadenia v daných klinických podmienkach. Pri príprave roztoku a pokynov týkajúcich sa jeho koncentrácie postupujte podľa informácií výrobcu na štítku. Ak používate hotové roztoky, uistite sa, že ešte neuplynul dátum ich spotreby.

Zoznam čistiacich, dezinfekčných a sterilizačných prostriedkov kompatibilných s danou sondou nájdete v časti *Dezinfekčné prostriedky a čistiace roztoky na čistenie ultrazvukových systémov a sond*, ktorá je k dispozícii v dokumentácii priloženej k vášmu systému alebo na webovej stránke „Philips Ultrasound Care and Cleaning“:

www.philips.com/transducercare

Pri príprave roztoku a pokynov týkajúcich sa jeho teploty, koncentrácie a dĺžky kontaktu postupujte podľa informácií na štítku. Zabezpečte primeranú koncentráciu roztoku a dĺžku kontaktu zodpovedajúce využitiu zariadenia v daných klinických podmienkach. Ak používate hotový roztok, uistite sa, že ešte neuplynul dátum jeho spotreby.

POZNÁMKA

Niektoré výrobky sú označené ako čistiace aj dezinfekčné utierky. Pri použití týchto výrobkov postupujte podľa pokynov na štítku pre čistenie i dezinfekciu.

Čistenie sondy na TEE, kábla, konektora a rukoväte

Odporúčané príslušenstvo:

- mäkká navlhčená tkanina alebo hubka, ktorá nepoškriabe povrch,

- kompatibilné čistiace prostriedky na sondu, rukoväť, kábel a konektor,
 - zásobníky na ponáranie a oplachovanie (ak sú potrebné),
 - mäkká, suchá tkanina nepúšťajúca chĺpky.
1. Po každom vyšetrení pacienta odpojte sondu od systému a odstráňte všetko príslušenstvo, ktoré je pripojené k sonde alebo ju zakrýva.
 2. Ochranný kryt kolíka konektora zasunite na konektor, aby ste ochránili kontakty pred striekajúcou tekutinou.
 3. Očistite kábel, konektor a rukoväť. Ďalšie informácie nájdete v časti „Čistenie kábla, konektora a rukoväte sond na TEE“ na strane 107.
 4. Sondu vyčistite pomocou jedného z nasledujúcich postupov:
 - „Čistenie sondy na TEE ponorením“ na strane 108
 - „Čistenie sondy na TEE pomocou sprejov a utierok“ na strane 109

Čistenie kábla, konektora a rukoväte sond na TEE

1. Odstráňte všetky nečistoty, zostatkový gél a telesné tekutiny z kábla, konektora a rukoväte pomocou mäkkej vlhkej utierky navlhčenej v pitnej vode alebo schválenom čistiacom alebo dezinfekčnom prostriedku alebo pomocou schváleného vopred navlhčeného čistiaceho alebo dezinfekčného obrúska. Jemne každú časť do čista utrite.



UPOZORNENIE

Dajte pozor, aby sa žiadne tekutiny nedostali do rukoväte alebo riadiaceho mechanizmu ani do konektora cez elektrické kontakty, predĺženú časť, kryt konektora alebo oblasti okolo rukoväte blokovacej páky.

2. Nechajte časti uschnúť na vzduchu alebo použite mäkkú, suchú tkaninu nepúšťajúcu chĺpky na vysušenie kábla, konektora a rukoväte. Mokré povrchy môžu dezinfekčný prostriedok rozriediť.

Kábel, konektor a rukoväť sú pripravené na dezinfekciu s nízkou úrovňou účinnosti pomocou dezinfekčného prostriedku s nízkou alebo strednou úrovňou účinnosti (LLD/ILD). Ďalšie informácie nájdete v časti „[Dezinfekcia kábla, konektora a rukoväte na TEE s nízkou úrovňou účinnosti](#)“ na strane 110.

Čistenie sondy na TEE ponorením

1. Pred ponorením odpojte sondu od systému.
2. Odstráňte všetky nečistoty, zostatkový gél a telesné tekutiny zo zariadenia pomocou mäkkej vlhkej utierky navlhčenej v pitnej vode alebo schválenom čistiacom alebo dezinfekčnom prostriedku alebo pomocou schváleného vopred navlhčeného čistiaceho alebo dezinfekčného obrúska. Gél zo šošovky očistite jemným utieraním.
3. Odstráňte všetky zvyšky gélu zo sondy a šošovky s použitím tečúcej vody (ktorej teplota nepresiahne 43 °C (110 °F)) a mäkkej špongie alebo ruky v rukavici. Ak nemáte k dispozícii tečúcu vodu, použijete predvlhčenú mäkkú tkaninu, ako napríklad splachovateľný čistiaci obrúsok. Gél zo šošovky očistite jemným utieraním.
4. V zásobníku na oplachovanie rozpustíte čistiaci prostriedok, ktorý je kompatibilný s vašou sondou (ohybná časť a distálny koniec), v predpísanom pomere podľa pokynov výrobcu.
5. Ak chcete očistiť sondu, ponorte do čistiaceho roztoku iba ohybnú časť a distálny koniec tak, aby rukoväť a konektor ostali suché. Ponárajte len do 5 cm (2 palcov) od predĺženej časti. Toto je maximálny povolený bod ponorenia ohybnej časti. Nemusíte ponárať do takejto hĺbky, ak to nie je potrebné.



UPOZORNENIE

Neponárajte konektor ani rukoväť do pripraveného roztoku. Tieto časti nie sú vodotesné ani odolné voči postriekaniu.

6. Nechajte čistiaci roztok pôsobiť na ohybnú časť sondy a distálny koniec aspoň po dobu odporúčanú výrobcom.

7. Pokiaľ pokyny od výrobcu nestanovujú, že oplachovanie vodou nie je potrebné, vyberte sondu z čistiaceho roztoku a dôkladne opláchnite ohybnú časť sondy a distálny koniec pod tečúcou vodou alebo ponorením do teplej vody, čím odstránite zvyšky čistiaceho roztoku. Teplota vody by mala byť od 32 °C do 43 °C (90 °F do 110 °F).



UPOZORNENIE

Konektor ani rukoväť neponárajte ani nevystavujte tečúcej vode. Tieto časti nie sú vodotesné ani odolné voči postriekaniu.

8. Zariadenie nechajte vyschnúť na vzduchu, pokiaľ nie je v pokynoch na použitie výrobcu konkrétne uvedené, že sušenie nie je pri tejto dekontaminačnej metóde vyžadované alebo sondu osušte mäkkou, suchou tkaninou nepúšťajúcou chĺpky. Mokrý povrchy môžu dezinfekčný prostriedok rozriediť.

Sonda je pripravená na dezinfekciu vyššej úrovne pomocou dezinfekčného prostriedku s vyššou úrovňou účinnosti (HLD) alebo na sterilizáciu pomocou sterilizačného prostriedku (S). Ďalšie informácie nájdete v časti „[Dezinfekcia vyššej úrovne a sterilizácia sond na TEE \(ohybná časť a distálny koniec\)](#)“ na strane 111.

Čistenie sondy na TEE pomocou sprejov a utierok

1. Odstráňte všetky nečistoty, zostatkový gél a telesné tekutiny zo zariadenia pomocou mäkkej vlhkej utierky navlhčenej v pitnej vode alebo schválenom čistiacom alebo dezinfekčnom prostriedku alebo pomocou schváleného vopred navlhčeného čistiaceho alebo dezinfekčného obrúska. Gél zo šošovky očistite jemným utieraním. Ak je to možné, odstráňte návlek na sondu.
2. Odstráňte všetky zvyšky gélu zo sondy, ohybnej časti, distálneho konca a šošovky s použitím tečúcej vody (ktorej teplota nepresiahne 43 °C (110 °F)) a mäkkej špongie alebo ruky v rukavici. Ak nemáte k dispozícii tečúcu vodu, použite predvlhčenú mäkkú tkaninu, ako napríklad splachovateľný čistiaci obrúsok. Gél zo šošovky očistite jemným utieraním.

3. Pomocou komerčne dostupných čistiacich obrúskov alebo špongií (enzymatických alebo neenzymatických) alebo mäkkej tkaniny mierne navlhčenej v slabom mydlovom roztoku odstráňte akúkoľvek hmotu alebo telesné tekutiny, ktoré zostali na sonde. Enzymatické čistiace prostriedky a slabé mydlové roztoky sú všeobecne schválené na použitie. Šošovku očistite jemným utieraním.



UPOZORNENIE

Konektor ani rúkavät neponárajte ani nevystavujte tečúcej vode. Tieto časti nie sú vodotesné ani odolné voči postriekaniu.

4. Pokiaľ pokyny od výrobcu nestanovujú, že oplachovanie vodou nie je potrebné, dôkladne opláchnite ohybnú časť sondy a distálny koniec pod tečúcou vodou alebo ponorením do teplej vody, čím odstránite zvyšky čistiaceho roztoku. Teplota vody by mala byť od 32 °C do 43 °C (90 °F do 110 °F).
5. Zariadenie nechajte vyschnúť na vzduchu, pokiaľ nie je v pokynoch na použitie výrobcu konkrétne uvedené, že sušenie nie je pri tejto dekontaminačnej metóde vyžadované alebo sondu osušte mäkkou, suchou tkaninou nepúšťajúcou chlípky. Mokrú povrchy môžu dezinfekčný prostriedok rozriediť.

Sonda je pripravená na dezinfekciu vyššej úrovne pomocou dezinfekčného prostriedku s vyššou úrovňou účinnosti (HLD) alebo na sterilizáciu pomocou sterilizačného prostriedku (S). Ďalšie informácie nájdete v časti „[Dezinfekcia vyššej úrovne a sterilizácia sond na TEE \(ohybná časť a distálny koniec\)](#)“ na strane 111.

Dezinfekcia kábla, konektora a rúkaväte na TEE s nízkou úrovňou účinnosti

Odporúčané príslušenstvo:

- spreje LLD/ILD alebo vopred navlhčené obrúsky, ktoré sú kompatibilné s káblom, konektorom a rúkaväťou,

- mäkké, suché tkaniny nepúšťajúce chĺpky.
1. Utrite kábel, konektor a rukoväť vhodnými kompatibilnými vopred navlhčenými obrúskami so schválenými prostriedkami LLD/ILD. Ak používate sprej, nasprejajte obsah na tkaninu a potom utrite kábel, konektor a rukoväť navlhčenou tkaninou.

**UPOZORNENIE**

Nsprejajte dezinfekčné prostriedky priamo na rukoväť alebo konektor.

**UPOZORNENIE**

Dajte pozor, aby sa žiadne tekutiny nedostali do rukoväte alebo riadiaceho mechanizmu ani do konektora cez elektrické kontakty, predĺženú časť, kryt konektora alebo oblasti okolo rukoväte blokovacej páky.

2. Postupujte podľa pokynov výrobcu po požadovanú dobu, aby ste zaistili primerané úrovne dezinfekcie.
3. Poutierajte z kábla, konektora a rukoväte zvyšky dezinfekčného prostriedku pomocou mäkkej, suchej tkaniny nepúšťajúcej chĺpky.

Kábel, konektor a rukoväť sú teraz dezinfikované. Pokračujte v dezinfekcii a sterilizácii sondy. Ďalšie informácie nájdete v časti „[Dezinfekcia vyššej úrovne a sterilizácia sond na TEE \(ohybná časť a distálny koniec\)](#)“ na strane 111.

Dezinfekcia vyššej úrovne a sterilizácia sond na TEE (ohybná časť a distálny koniec)

Odporúčané príslušenstvo:

- kompatibilný dezinfekčný prostriedok s vyššou úrovňou účinnosti (HLD) alebo sterilizačný prostriedok (S),

- zásobníky na ponáranie a oplachovanie alebo automatický dezinfekčný prístroj sond na TEE alebo automatický čistiaci dezinfekčný prístroj sond na TEE,
- mäkká, suchá tkanina nepúšťajúca chlípky (na postupy dezinfekcie vyššieho stupňa),
- mäkká, suchá, sterilná tkanina nepúšťajúca chlípky (na sterilizačný postup).

POZNÁMKA

Niektoré dezinfekčné prostriedky s vysokou úrovňou účinnosti nevyžadujú ponorenie a sú kompatibilné so sondami na TEE. Viac informácií o dezinfekčných prostriedkoch s vyššou úrovňou účinnosti nájdete v časti *Dezinfekčné prostriedky a čistiace roztoky na čistenie ultrazvukových systémov a sond*. Ak sa rozhodnete používať tieto dezinfekčné prostriedky, vždy postupujte podľa návodu na použitie. Riadte sa postupmi opísanými v tejto príručke, ktoré zodpovedajú metóde dezinfekcie „Určené použitie“ pre vybrané dezinfekčné prostriedky, ako sa uvádza v časti *Dezinfekčné prostriedky a čistiace roztoky na čistenie ultrazvukových systémov a sond*, ktorá je k dispozícii v dokumentácii priloženej k vášmu systému alebo na webovej stránke „Philips Ultrasound Care and Cleaning“: www.philips.com/transducercare

POZNÁMKA

Na dezinfekciu sa môže použiť automatický dezinfekčný prístroj sond na TEE alebo automatický čistiaci dezinfekčný prístroj sond na TEE. Uistite sa, že vybraný protokol obsahuje cyklus oplachovania a krok sušenia.

POZNÁMKA

Ak vaša inštitúcia vyžaduje akreditáciu IAC na testovanie zvodového prúdu sond TEE, musíte pred každým použitím vykonať samostatný test vašej sondy TEE.

POZNÁMKA

Samostatné testovacie zariadenia môžu vykonať *len* testy indikácie zvodového prúdu. Tieto zariadenia nedokážu diagnostikovať problém ani poskytnúť zmiernenie. Zlyhanie akéhokoľvek samostatného testu určuje potrebu kompletného bezpečnostného testovania sondy s ultrazvukovým systémom. Ohľadom pomoci sa obráťte na autorizovaného zástupcu spoločnosti Philips.

1. Na štítku HLD alebo roztoku S si overte účinnosť a skontrolujte dobu expirácie roztoku.
2. V zásobníku na ponorenie pripravte roztok HLD alebo S podľa pokynov výrobcu na štítku. Ak používate automatický dezinfekčný prístroj sond na TEE alebo automatický čistiaci dezinfekčný prístroj sond na TEE, pripravte si roztok HLD alebo S a naprogramujte automatický dezinfekčný prístroj sond na TEE alebo automatický čistiaci dezinfekčný prístroj sond na TEE podľa pokynov výrobcu.
3. Umiestnite sondu do ponáracej nádrže alebo automatického dezinfekčného prístroja sond na TEE alebo automatického čistiaceho dezinfekčného prístroja sond na TEE, pričom sa uistite, že konektor ani rukoväť nie sú počas opätovnej úpravy vystavené roztoku. Roztoky nesmú byť počas dezinfekcie alebo oplachovania v kontakte s konektorom ani rukoväťou.
4. Sondu ponárajte alebo opätovne upravujte po predpísanú dobu.



UPOZORNENIE

Konektor ani rukoväť neponárajte ani nevystavujte tečúcej vode. Tieto časti nie sú vodotesné ani odolné voči postriekaniu.

5. Ak sondu ponoríte (nepoužili ste automatický dezinfekčný prístroj sond na TEE alebo automatický čistiaci dezinfekčný prístroj sond na TEE), dôkladne sondu opláchnite pod tečúcou vodou alebo ponorením do teplej vody, čím odstránite zvyšky dezinfekčného

roztoku. Teplota vody by mala byť od 32 °C do 43 °C (90 °F do 110 °F). Postupujte podľa pokynov výrobcu dezinfekčného alebo sterilizačného prostriedku, aby ste zaistili úplné odstránenie zvyškov roztoku.

6. Ak je to potrebné, nechajte sondu vyschnúť na vzduchu alebo ju vysušte pomocou mäkkej, suchej tkaniny nepúšťajúcej chĺpky alebo mäkkej, suchej, sterilnej tkaniny nepúšťajúcej chĺpky.

POZNÁMKA

Niektoré automatické reprocesory nepoužívajú metódy na báze vody, a preto sušenie nie je potrebné.

7. Sondu skontrolujte, či sa na nej nenachádzajú znaky poškodenia ako praskliny, rozštiepené miesta, netesnosti, ostré okraje alebo nerovnosti. Poškodenú sondu ďalej nepoužívajte a obráťte sa na zástupcu spoločnosti Philips.
8. Sondu skladujte v dobre vetranom priestore a rukoväť s konektorom podoprite a umiestnite nad sondu. Pomáha to pri sušení a znižuje sa tým riziko presakovania zvyšných tekutín zo sondy do rukoväte a konektora.

Sonda na TEE je teraz dezinfikovaná, sterilná a pripravená na používanie.

Ultrazvukové vodivé gély

V záujme správneho prenosu akustického signálu používajte ultrazvukový gél, ktorý dodáva alebo odporúča spoločnosť Philips, prípadne iné akustické médium na báze glykolu, glycerolu alebo vody.



VÝSTRAHA

Pri intraoperačných aplikáciách, postupoch s vedením ihly a bioptických postupoch sa vyžaduje použitie sterilných návlekov na sondu, ktoré sú legálne uvedené na trh, so sterilným ultrazvukovým vodivým gélom.



UPOZORNENIE

Nepoužívajte produkty na báze telového mlieka, minerálny olej ani gély na báze vody obsahujúce minerálny olej. Takéto produkty by mohli poškodiť sondu a ukončiť platnosť záruky.



UPOZORNENIE

Nepoužívajte dezinfekčné prostriedky na ruky.



UPOZORNENIE

Nenanášajte gél pre sondu, kým nie ste úplne pripravení začať s výkonom postupu. Sondu nenechávajte namočenú v géle.



UPOZORNENIE

Gély uvedené v tejto časti sa odporúčajú na základe ich chemickej kompatibility s materiálmi, z ktorých sú produkty vyrobené.

Medzi odporúčané gély patria:

- Aquasonic 100
- Aquasonic Clear

- Carbogel-ULT
- EcoVue
- Scan
- Ultra Phonic

Ďalšie informácie o kompatibilite získate na telefónnom čísle spoločnosti Philips 800-722-9377 (v Severnej Amerike) alebo sa obráťte na miestneho zástupcu spoločnosti Philips (mimo Severnej Ameriky).

6 Uloženie a preprava sondy

Pri uložení sond na prevoz a ich krátkodobom či dlhodobom uskladnení sa riadte príslušnými pokynmi. Požiadavky na teplotu skladovania nájdete v časti „Technické údaje“ *Používateľskej príručky* priloženej k vášmu produktu.

Preprava sond

Použitie sondy prepravujte v uzavretom kontajneri odolnom proti rozliatiu s príslušným označením kontaminácie. Aby ste predišli poškodeniu šošovky, uistite sa, že kontajner udrží sondu na svojom mieste. Počas prepravy zabráňte tomu, aby sa akékoľvek časti kontaktu s pacientom nedostali do kontaktu s časťami, ktoré nie sú v kontakte s pacientmi.

Pri preprave vyčistených a dezinfikovaných sond sa uistite, že pred umiestnením čistých sond sú všetky kontajnery používané na prepravu taktiež vyčistené a dezinfikované.

Ďalšie informácie nájdete v časti „[Uloženie pri prevoze](#)“ na strane 117.

Uloženie pri prevoze



UPOZORNENIE

Pred uskladnením sond skontrolujte, či sú úplne suché. Ak treba šošovku (akustické okno) sondy po čistení osušiť, použite na tento účel mäkkú, suchú tkaninu nepúšťajúcu chĺpky a šošovku osušte jemným prikladaním tkaniny. Agresívne utieranie alebo drhnutie môže poškodiť šošovku.

Ak sa spolu so sondou dodáva puzdro na prenášanie, vždy ho použite pri prevoze sondy z jedného miesta na druhé. Sondy pri prevoze správne uložte. Postupujte podľa nasledujúcich krokov:

- Pred umiestnením sondy do puzdra na prenášanie sa uistite, že je čistá a vydezinfikovaná, aby ste predišli infikovaniu výstelky puzdra.
- Sondu opatrne vložte do nádoby tak, aby nedošlo k zamotaniu kábla.
- Pred uzavretím krytu puzdra skontrolujte, či z puzdra nevytríča niektorá časť sondy.
- Puzdro zabaľte do plastovej fólie so vzduchovými bublinkami a takto zabalené ho vložte do kartónovej škatule.
- Ohybnú časť sondy na TEE neohýňajte ani neskrúcajte do kruhu s polomerom menším ako 0,3 m (1 stopa), predídete tak poškodeniu ohybnjej časti sondy alebo jej riadiaceho mechanizmu.

Denné a dlhodobé uskladnenie

Sondy správne uložte a uskladnite. Postupujte podľa nasledujúcich krokov:

- V čase, keď sondy nepoužívajte, ich vždy uložte do držiakov na bočnej stene systému alebo na policu bezpečne upevnenú na stene.
- Pred uložením sond sa uistite, že držiaky sond sú čisté (pozri časť „[Čistenie a údržba systému](#)“).
- Pri uskladnení sond zaistite ich káble úchytami, ak sú k dispozícii.
- Sondy neuchovávajte na miestach s extrémnymi teplotami ani na priamom slnečnom svetle.
- Skladujte ich oddelene od ostatných nástrojov, aby ste sa vyhli náhodnému poškodeniu sondy.
- Pred uskladnením sond skontrolujte, či sú úplne suché.
- Pred uložením sondy na TEE skontrolujte, či je distálny koniec rovný a dostatočne chránený.
- Sondu na TEE nikdy neuchovávajte v puzdre na prenášanie. Puzdro využívajte iba pri preprave.

www.philips.com/healthcare



Philips Ultrasound LLC
22100 Bothell Everett Hwy
Bothell, WA 98021-8431
USA



Philips Medical Systems Nederland B.V.
Veenpluis 6
5684 PC Best
The Netherlands

CE 2797



© 2022 Koninklijke Philips N.V.

Všetky práva vyhradené. Rozmnožovanie alebo prenášanie celého tohto manuálu, prípadne jeho časti, v akejkoľvek forme alebo akýmkoľvek prostriedkami, či už elektronicky, mechanicky alebo iným spôsobom, sa zakazuje bez predchádzajúceho písomného súhlasu vlastníka autorského práva.

Vydané v USA

4535 621 43721_A/795 * AUG 2022 - sk-SK