

Onderhoud en reiniging van echografiesystemen en transducers

Inhoud

1	Lees dit eerst.....	7
	Opmerkingen van de klant.....	10
	Klantenservice.....	10
	Conventies in de gebruikersinformatie.....	10
	Benodigdheden en accessoires.....	12
2	Veiligheid.....	13
	Waarschuwingen en voorzorgsmaatregelen.....	13
	Blootstelling aan glutaraaldehyde.....	17
	Waarschuwing voor latexproducten.....	18
	Medische waarschuwing van FDA betreffende latex.....	18
	Infectiepreventie.....	20
	Overdraagbare spongiforme encefalopathie.....	22
	Transducerhoezen.....	22
3	Desinfecterende middelen en schoonmaakmiddelen voor systemen en transducers.....	25
	Over desinfecterende middelen en schoonmaakmiddelen.....	25
	Factoren die de werkzaamheid van desinfecterende middelen beïnvloeden.....	27
	Desinfecterende middelen en reinigingsmiddelen kiezen.....	28
4	Systeemreiniging en -onderhoud.....	31
	Desinfecterende middelen en schoonmaakmiddelen voor systeemoppervlakken.....	32
	Reinigen en desinfecteren van het systeem en de ECG-apparatuur.....	34
	Reinigen van het systeem en de ECG-apparatuur.....	37
	Desinfecteren van systeemoppervlakken en ECG-apparatuur.....	38
	Het Lumify-systeem onderhouden.....	39
	Reinigen van de trackball.....	39

De luchtfilter van het systeem reinigen.....	40
De stroomadapter reinigen en desinfecteren.....	41
5 Onderhoud van de transducer.....	43
Definities van reiniging, desinfectie en sterilisatie van transducers.....	43
Onderhoudsmethoden voor transducers.....	45
AR-richtlijnen (Automated Reprocessors).....	48
Richtlijnen voor geautomatiseerde desinfectoren voor TEE-transducers en reinigingsapparaten/ desinfectoren.....	51
Onderhoud van niet-TEE-transducers.....	54
Waarschuwingen en voorzorgsmaatregelen voor niet-TEE-transducers.....	55
Reinigen van niet-TEE-transducers, kabels en connectors.....	62
Lage mate van desinfectie van niet-TEE-transducers.....	65
Hoge mate van desinfectie van niet-TEE-transducers.....	68
Niet-TEE-transducers steriliseren.....	71
Onderhoud van USB-transducers.....	75
Waarschuwingen en voorzorgsmaatregelen voor USB-transducers.....	76
Reinigen van USB-transducers, kabels en connectoren.....	82
Geringe mate van desinfectie van USB-transducers.....	85
Hoge mate van desinfectie van USB-transducers.....	88
USB-transducers steriliseren.....	91
Onderhoud van TEE-transducers.....	92
Waarschuwingen en voorzorgsmaatregelen voor TEE-transducers.....	93
Richtlijnen voor TEE-transducers.....	102
TEE-transducers reinigen en desinfecteren.....	105
Een TEE-transducer, kabel, connector en handgreep reinigen.....	107
TEE-kabel, connector en handgreep desinfecteren met lage werkzaamheid.....	111
TEE-transducers krachtig desinfecteren en steriliseren (flexibele schacht en distale tip).....	112
Echografietransmissiegels.....	115
6 Opslag en vervoer van de transducer.....	117
Transducers vervoeren.....	117

Opbergen voor transport.....	117
Dagelijkse en langdurige opslag.....	118

1 Lees dit eerst

De gebruikersinformatie voor uw Philips-product beschrijft de meest uitgebreide configuratie van het systeem, met het maximale aantal opties en accessoires. Sommige functies die worden beschreven, komen misschien niet in de configuratie van uw product voor.

Transducers zijn alleen verkrijgbaar in landen of regio's waar deze zijn goedgekeurd. Neem contact op met uw contactpersoon bij Philips voor informatie die specifiek is voor uw regio.

Echografiesystemen en transducers moeten op de juiste wijze worden onderhouden, gereinigd en gehanteerd. De verzorging dient het volgende te omvatten: inspectie, reiniging en zo nodig desinfectie of sterilisatie. Deze handleiding bevat informatie over en instructies voor het effectief reinigen, desinfecteren en steriliseren van uw Philips-echografiesysteem en -transducers. Daarnaast helpen deze instructies schade bij reiniging, desinfectie en sterilisatie te voorkomen, waardoor anders de garantie zou kunnen vervallen.

De informatie in deze handleiding heeft betrekking op de volgende echografiesystemen:

- Affiniti-serie
- ClearVue-serie
- CX30
- CX50
- EPIQ-serie
- HD5
- HD6
- HD7
- HD11-serie
- HD15
- iE33
- iU22
- Lumify

- Sparq
- Xperius (gedistribueerd door B. Braun)

Zie de gebruikersdocumentatie bij uw systeem, die specifieke informatie voor uw systeem en transducers bevat, voor informatie over de Philips-transducers die niet specifiek in dit document worden vermeld.

Lees voordat u een systeem of de transducers hiervan probeert te reinigen of desinfecteren, eerst deze handleiding en houd u strikt aan de waarschuwingen en voorzorgsmaatregelen. Let vooral op de informatie in het gedeelte “Veiligheid”.

Een lijst met desinfecterende middelen en schoonmaakmiddelen die compatibel zijn met uw Philips-echografiesysteem en -transducers kunt u vinden in *Desinfecterende middelen en schoonmaakmiddelen voor echografiesystemen en transducers* (geleverd bij uw systeemdokumentatie) of op de website "Transducer and System Care":

www.philips.com/transducercare

Zie voor een overzicht van de transducers die worden ondersteund door uw systeem de *Gebruikershandleiding* en de *Update van de gebruikersinformatie* (indien van toepassing) voor uw systeem; deze bevatten specifieke informatie voor uw systeem en transducers.

Voor meer informatie:

- In Noord-Amerika kunt u contact opnemen met Philips op 800-722-9377.
- Neem contact op met uw contactpersoon bij Philip in uw land als u zich buiten Noord-Amerika bevindt.
- Ga naar de website "Transducer and System Care":

www.philips.com/transducercare

Dit document of digitale media en de informatie die het bevat, zijn niet-publieke, vertrouwelijke informatie van Philips. Deze informatie mag niet worden gereproduceerd, geheel of gedeeltelijk worden gekopieerd, aangepast, gewijzigd, aan derden worden bekendgemaakt of worden verspreid zonder voorafgaande schriftelijke toestemming van de afdeling juridische zaken van Philips. Dit document of digitale media zijn bedoeld ofwel voor gebruik door klanten, en zijn aan hen gelicentieerd als onderdeel van hun aankoop van Philips-

apparatuur, of om te voldoen aan regelgeving conform FDA 21 CFR 1020.30 (en mogelijke wijzigingen daarop) en andere plaatselijke vereisten volgens wetgeving. Gebruik van dit document door ongeautoriseerde personen is ten strengste verboden.

Philips verstrekt dit document zonder enige vorm van garantie, impliciet noch expliciet, inclusief maar niet beperkt tot de geïmpliceerde garanties ten aanzien van verkoopbaarheid en geschiktheid voor een bepaald doel.

Philips heeft alles in het werk gesteld om de accuratesse van dit document te waarborgen. Philips aanvaardt echter geen aansprakelijkheid voor fouten of weglatingen en behoudt zich het recht voor om zonder voorafgaande kennisgeving wijzigingen aan te brengen in de vermelde producten om de betrouwbaarheid, de werking of het design te verbeteren. Philips kan de in dit document beschreven producten of programma's te allen tijde verbeteren of wijzigen.

Philips verleent geen beklagrecht of garantie aan de gebruiker of een andere partij met betrekking tot de toereikendheid van dit document voor een bepaald doel of met betrekking tot de toereikendheid om een bepaald resultaat te bereiken. Het recht van de gebruiker om schade te verhalen die is veroorzaakt door fouten of nalatigheid door Philips, is beperkt tot het bedrag dat de gebruiker voor dit document aan Philips heeft betaald. In geen geval is Philips aansprakelijk voor speciale, bijkomende, incidentele, directe, indirecte of daaruitvolgende schade, verlies, kosten, uitgaven, claims, vorderingen, of claims met betrekking tot het verlies van winst, gegevens, honoraria of uitgaven van welke aard dan ook.

Het zonder toestemming kopiëren van dit document en inbreuk maken op het copyright kan van invloed zijn op de mogelijkheden van Philips om gebruikers van nauwkeurige en actuele informatie te voorzien.

"Affiniti", "Affiniti CVx", "EPIQ", "EPIQ CVx", "EPIQ CVxi" en "xMATRIX" zijn handelsmerken van Koninklijke Philips N.V.

"Xperius" is een handelsmerk dat gezamenlijk eigendom is van Koninklijke Philips N.V. en B. Braun Melsungen AG.

Productnamen die niet het eigendom zijn van Philips kunnen handelsmerken zijn van hun respectieve eigenaars.

Opmerkingen van de klant

Als u vragen hebt over de gebruikersinformatie of als u een fout ontdekt in de gebruikersinformatie kunt u in de VS contact opnemen met Philips Ultrasound op 800-722-9377; buiten de VS neemt u contact op met uw contactpersoon bij de plaatselijke klantendienst van Philips Ultrasound. U kunt ook een e-mail sturen naar het volgende adres: techcomm.ultrasound@philips.com

Klantenservice

Er zijn medewerkers van de klantendienst beschikbaar voor het beantwoorden van vragen en voor het uitvoeren van onderhoud en service. Voor assistentie kunt u contact opnemen met uw lokale contactpersoon bij Philips. U kunt ook contact opnemen met het volgende kantoor dat u zal doorverwijzen naar een medewerker van de klantendienst, of u kunt deze website met contactgegevens bezoeken:

www.healthcare.philips.com/main/about/officelocator/index.wpd

Philips Ultrasound, Inc.
22100 Bothell Everett Hwy
Bothell, WA 98021-8431
Verenigde Staten
800-722-9377

Conventies in de gebruikersinformatie

In de gebruikersinformatie van uw product worden ter verduidelijking de volgende typografische conventies gebruikt.

- Alle procedures zijn genummerd en alle subprocedures worden met een letter aangeduid. U dient de stappen uit te voeren in de aangegeven volgorde om het gewenste resultaat te verkrijgen.

- Lijsten met stippen geven algemene informatie over een specifieke functie of procedure. Deze lijsten geven geen vaste volgorde voor een procedure aan.
- De linkerkant van het systeem bevindt zich aan uw linkerhand als u voor het systeem staat met uw gezicht naar het systeem toe. De voorkant van het systeem bevindt zich het dichtst bij u wanneer u het bedient.
- In de tekst worden zowel transducers als potloodsondes aangeduid als transducers, tenzij het betekenisonderscheid van belang is in de betreffende context.

Essentiële informatie voor een veilig en effectief gebruik van het product wordt in de gebruikersinformatie steeds als volgt weergegeven:



WAARSCHUWING

Waarschuwingen vestigen uw aandacht op informatie die van vitaal belang is voor de veiligheid van zowel uzelf, de gebruiker als de patiënt.



LET OP

Een 'Let op' geeft aan dat u het product kunt beschadigen en daardoor geen aanspraak meer kunt maken op de garantie of het servicecontract en mogelijk zelfs patiëntgegevens of systeemgegevens kunt verliezen.

OPMERKING

Opmerkingen vestigen uw aandacht op belangrijke informatie die u helpt om het echografiesysteem effectiever te gebruiken.

Benodigheden en accessoires

Raadpleeg de *Gebruikershandleiding* voor uw systeem voor inlichtingen over het bestellen van benodigheden en accessoires.

2 Veiligheid

Lees de informatie in dit gedeelte om de veiligheid te verzekeren van alle personen die echografieapparatuur bedienen en onderhouden en van alle patiënten die deelnemen aan onderzoeken, en om de kwaliteit te verzekeren van het systeem en de accessoires.

Veiligheidsinformatie die alleen op een bepaalde reinigings- of desinfecteringstaak betrekking heeft, wordt vermeld bij de procedure voor die taak.

Waarschuwingen en voorzorgsmaatregelen

Voor maximale veiligheid bij het gebruik van de schoonmaakmiddelen en desinfecterende middelen moet u de volgende waarschuwingen en voorzorgsmaatregelen in acht nemen:



WAARSCHUWING

Niet alle desinfecterende middelen zijn doeltreffend voor alle typen verontreiniging. Controleer of het type desinfecterend middel geschikt is voor het gespecificeerde systeem of de gespecificeerde transducer en of de sterkte van de oplossing en de contactduur geschikt zijn voor het beoogde klinische gebruik.



WAARSCHUWING

Desinfecterende middelen worden aanbevolen omdat deze chemisch compatibel zijn met de productmaterialen en niet omwille van hun biologische werkzaamheid. Zie de richtlijnen en aanbevelingen van de betreffende fabrikant, de FDA (U.S. Food and Drug Administration) en de U.S. Centers for Disease Control voor meer informatie over de biologische werkzaamheid van een desinfecterend middel.

**WAARSCHUWING**

Neem de houdbaarheidsdatum in acht als u een vooraf gemengde oplossing gebruikt.

**WAARSCHUWING**

De mate van desinfectie die nodig is voor een bepaald apparaat wordt bepaald door het type weefsel waarmee dit apparaat tijdens het gebruik in contact komt en het type gebruikte transducer. Controleer of het type desinfectiemiddel geschikt is voor het type transducer en de transducertoepassing. Zie "[Onderhoudsmethoden voor transducers](#)" op [pagina 45](#) voor meer informatie over de vereiste mate van desinfectie. Zie ook de aanwijzingen op het etiket van het desinfecterende middel en de aanbevelingen van de Association for Professionals in Infection Control, de FDA en de officiële verklaringen van de AIUM: "Guidelines for Cleaning and Preparing External- and Internal-Use Ultrasound Transducers and Equipment Between Patients as well as Safe Handling and Use of Ultrasound Coupling Gel." en de U.S. Centers for Disease Control.

**WAARSCHUWING**

Volg de aanbevelingen van de fabrikant van het reinigings- of desinfecterende middel.

**WAARSCHUWING**

Gebruik altijd oogbescherming en handschoenen bij het reinigen, desinfecteren en steriliseren van apparatuur.

**WAARSCHUWING**

Gebruik geen transducer die verder is ondergedompeld dan het aangegeven niveau voor reiniging of desinfectie om het risico van elektrische schokken te vermijden.

**WAARSCHUWING**

Wanneer u een transducer steriliseert, moet u zich ervan verzekeren dat het steriliseringsmiddel de juiste sterkte en contactduur heeft. Volg de aanwijzingen van de fabrikant op.

**LET OP**

Als u niet-aanbevolen desinfecterende middelen gebruikt, een oplossing met een verkeerde sterkte gebruikt of een transducer dieper of langer onderdompelt, kan de transducer beschadigen of verkleuren en vervalt de garantie van de transducer.

**LET OP**

Het gebruik van isopropanol (wrijfmiddel), gedenatureerd ethylalcohol en alcoholhoudende producten op alle transducers is slechts beperkt toegestaan. De transducerbehuizing en de lens (akoestisch venster) zijn de enige onderdelen van transducers met USB-aansluitingen die met alcohol mogen worden gereinigd. De connectorbehuizing, de transducerbehuizing en de lens zijn de enige onderdelen van niet-TEE-transducers die met alcohol mogen worden gereinigd. De connectorbehuizing en de bedieningsbehuizing zijn de enige onderdelen van TEE-transducers die met alcohol mogen worden gereinigd. U mag alleen een oplossing van maximaal 91% isopropanol of maximaal 85% gedenatureerd ethylalcohol gebruiken. Reinig geen enkel ander onderdeel (ook geen kabels, USB-aansluitingen of snoerontlastingen) van een transducer met alcohol, omdat alcohol die onderdelen kan beschadigen. Deze schade wordt niet gedekt door de garantie of uw onderhoudsovereenkomst.

**LET OP**

Sommige reinigingsmiddelen en desinfecterend middelen kunnen een verkleuring veroorzaken als er resten van een desinfecterend middel of een gel van de vorige keer zijn achtergebleven. Zorg ervoor dat u altijd alle gel volledig verwijdert voordat u reinigingsmiddelen en desinfecterend middelen gebruikt. Indien nodig en geschikt voor gebruik kunt u 70% isopropanol gebruiken om resten op systeemonderdelen te verwijderen. Indien nodig en geschikt voor gebruik kunt u een oplossing van maximaal 91% isopropanol of een oplossing van maximaal 85% gedenatureerd ethylalcohol gebruiken om resten op sommige transduceronderdelen te verwijderen.

**LET OP**

Breng geen zelfklevende film zoals Tegaderm op de transducerlens aan. Dergelijk materiaal kan de lens beschadigen.

**LET OP**

Gebruik op monitoren geen glasreinigingsmiddelen, Dispatch-spray of producten met bleekmiddel. Het oppervlak van monitoren kan beschadigd raken als u dergelijke reinigingsmiddelen of producten vaak gebruikt. Veeg goedgekeurde desinfecterende middelen of schoonmaakmiddelen onmiddellijk weg om ophoping van residu te vermijden. Gebruik alleen reinigingsmiddelen die specifiek voor LCD- of OLED-schermen zijn bedoeld.

**LET OP**

Gebruik op aanraakschermen geen Dispatch-spray of producten met bleekmiddel of alcohol. Het oppervlak van aanraakschermen kan beschadigd raken als u dergelijke reinigingsmiddelen of producten vaak gebruikt. Veeg goedgekeurde desinfecterende middelen of schoonmaakmiddelen onmiddellijk weg om ophoping van residu te vermijden.

**LET OP**

Gebruik geen schuurmiddelen, of aceton, MEK, thinner of andere sterke oplosmiddelen op het systeem, de perifere apparatuur of transducers.

**LET OP**

Desinfecteer het systeem niet met Sani-Cloth AF3 of Super Sani-Cloth.

**LET OP**

Gebruik op monitoren en aanraakschermen een microvezeldoek en geen papieren doekjes.

**LET OP**

Systeemoppervlakken en transducers zijn bestand tegen de gel die wordt gebruikt bij een echografie, tegen alcohol en tegen desinfecterende middelen, maar als u deze middelen gebruikt, moet u de systeemoppervlakken wel direct afvegen om blijvende schade te voorkomen.

Blootstelling aan glutaaraldehyde

De OSHA (United States Occupational Safety and Health Administration) heeft een voorschrift gepubliceerd met betrekking tot aanvaardbare waarden voor blootstelling aan glutaaraldehyde in de werkomgeving. Philips verkoopt bij haar producten geen desinfectiemiddelen op basis van glutaaraldehyde.

Om de aanwezigheid van glutaaraldehydedampen in de lucht te verminderen, dient u een afgedekte en geventileerde weekbak te gebruiken. Dergelijke systemen zijn in de handel verkrijgbaar. De meest recente informatie over desinfecteringsproducten en Philips-transducers vindt u op de Philips-website "Transducer and System Care":

www.philips.com/transducercare

Waarschuwing voor latexproducten

Het Philips-echografiesysteem en de bijbehorende transducers bevatten geen natuurlijke latex dat in contact kan komen met personen.



WAARSCHUWING

Transducerhoezen kunnen natuurlijke latex en talk bevatten, die mogelijk bij sommige personen allergische reacties veroorzaken.



WAARSCHUWING

De riem van de M2203A-gebitsbeschermer bevat natuurlijk latex, dat allergische reacties kan veroorzaken.

Medische waarschuwing van FDA betreffende latex

Allergische reacties op medische producten die latex bevatten, 29 maart 1991

Naar aanleiding van rapporten over ernstige allergische reacties op medische producten die latex (natuurrubber) bevatten, adviseert de FDA medische zorgverleners om te bepalen welke van hun patiënten overgevoelig zijn voor latex en erop voorbereid te zijn om allergische reacties onmiddellijk te kunnen behandelen. De reacties van patiënten op latex lopen uiteen

van contacturticaria tot systemische anafylaxie. Latex is een bestanddeel van vele medische hulpmiddelen, waaronder operatie- en onderzoekhandschoenen, katheters, intubatieslangen, verdoovingsmaskers en rubberdammen.

Het aantal meldingen aan de FDA van allergische reacties op latex bevattende medische producten is de laatste tijd toegenomen. Een bepaald merk klisteertips omhuld met latex werd onlangs teruggeroepen nadat verscheidene patiënten waren overleden als gevolg van anafylactische reacties gedurende lavementprocedures met barium. In de medische vakliteratuur zijn ook andere meldingen van overgevoeligheid voor latex te vinden. Een herhaalde blootstelling aan latex zowel in medische hulpmiddelen als in andere verbruiksproducten kan er gedeeltelijk de oorzaak van zijn dat meer en meer mensen overgevoelig zijn voor latex. Er wordt bijvoorbeeld gemeld dat 6% tot 7% van het operatiepersoneel en 18% tot 40% van de openrugpatiënten overgevoelig zijn voor latex.

De voornaamste bron van de allergische reacties lijken eiwitten in het latex zelf te zijn. Hoewel niet bekend is bij hoeveel eiwit ernstige reacties waarschijnlijk zijn, werkt de FDA samen met fabrikanten van latex bevattende medische producten om het eiwitgehalte in hun producten zo laag mogelijk te houden.

De aanbevelingen van de FDA aan medische zorgverleners met betrekking tot dit probleem zijn als volgt:

- Wanneer de anamnese van een patiënt wordt opgenomen, moet deze vragen over overgevoeligheid voor latex bevatten. Deze aanbeveling is vooral belangrijk voor patiënten die een operatie of radiologie ondergaan, openrugpatiënten en medewerkers in de gezondheidszorg. Ook vragen over jeuk, huiduitslag of een fluitende ademhaling na het dragen van latexhandschoenen of opblazen van een speelgoedballon kunnen nuttig zijn. Bij patiënten met een positieve ziektegeschiedenis dient u een aantekening op de status te maken.
- Indien u een overgevoeligheid voor latex vermoedt, dient u te overwegen om hulpmiddelen te gebruiken die zijn vervaardigd van alternatieve materialen, zoals plastic. Een medische zorgverlener kan bijvoorbeeld een handschoen van een ander materiaal dan latex over de latex handschoen dragen als de patiënt hiervoor gevoelig is. Als u en de patiënt overgevoelig zijn, kunt u een middelste handschoen van latex gebruiken. (Latexhandschoenen die als hypoallergeen zijn aangemerkt, voorkomen niet altijd bijwerkingen.)

- Wanneer latex bevattende medische producten worden gebruikt, vooral wanneer de latex in contact komt met slijmvliezen, moet u voorbereid zijn op de mogelijkheid van een allergische reactie.
- Indien er zich toch een allergische reactie voordoet en u het vermoeden hebt dat deze wordt veroorzaakt door latex, dient u de patiënt op de hoogte te brengen dat deze mogelijk overgevoelig is voor latex en een immunologische evaluatie te overwegen.
- Adviseer de patiënt om medische zorgverleners en ambulancepersoneel op de hoogte te stellen van bekende overgevoeligheid voor latex voordat er medische ingrepen worden uitgevoerd. Raad patiënten met een sterke overgevoeligheid voor latex aan om een medische identificatiearmband te dragen.

De FDA vraagt medische zorgverleners gevallen van reacties op latex of ander materiaal die in medische producten worden gebruikt, te melden. (Zie het FDA Drug Bulletin van oktober 1990.) Als u een geval wilt melden, neemt u contact op met het Problem Reporting Program van de FDA, MedWatch, op 1-800-332-1088 of via het internet:

www.fda.gov/Safety/MedWatch/

Voor een lijst met referenties over overgevoeligheid voor latex schrijft u naar: LATEX, FDA, HFZ-220, Rockville, MD 20857.

Infectiepreventie

Problemen in verband met infectiepreventie hebben gevolgen voor zowel de gebruiker als de patiënt. Neem de in uw instelling gebruikte procedures voor infectiepreventie in acht, ter bescherming van zowel het personeel als de patiënt.

Behandeling van besmette transducers

Het belangrijkste probleemgebied is het hanteren van transducers die in contact zijn geweest met geïnfecteerde patiënten. Draag altijd handschoenen bij het hanteren van transducers die worden gebruikt bij TEE, intracavitair, intraoperatieve en biopsieprocedures en die niet eerder gedesinfecteerd zijn. Informatie over het reinigen en desinfecteren van transducers vindt u in het gedeelte **“Onderhoud van de transducer”**.

Verwijderen van bloed en infectueus materiaal van het systeem



WAARSCHUWING

Als de binnenkant van het systeem verontreinigd raakt met lichaamsvloeistoffen die pathogenen bevatten, moet u uw contactpersoon bij Philips hiervan onmiddellijk op de hoogte brengen. Componenten binnen in het systeem kunnen niet worden gedesinfecteerd. In dat geval moet het systeem als biologisch gevaarlijk materiaal worden afgevoerd volgens de van toepassing zijnde wetgeving.



LET OP

Het gebruik van isopropanol (wrijfmiddel), gedenatureerd ethylalcohol en alcoholhoudende producten op alle transducers is slechts beperkt toegestaan. De transducerbehuizing en de lens (akoestisch venster) zijn de enige onderdelen van transducers met USB-aansluitingen die met alcohol mogen worden gereinigd. De connectorbehuizing, de transducerbehuizing en de lens zijn de enige onderdelen van niet-TEE-transducers die met alcohol mogen worden gereinigd. De connectorbehuizing en de bedieningsbehuizing zijn de enige onderdelen van TEE-transducers die met alcohol mogen worden gereinigd. U mag alleen een oplossing van maximaal 91% isopropanol of maximaal 85% gedenatureerd ethylalcohol gebruiken. Reinig geen enkel ander onderdeel (ook geen kabels, USB-aansluitingen of snoerontlastingen) van een transducer met alcohol, omdat alcohol die onderdelen kan beschadigen. Deze schade wordt niet gedekt door de garantie of uw onderhoudsovereenkomst.

Gebruik een met drinkwater en zeep bevochtigd gaasje om bloed te verwijderen van het systeem en de transducerconnectors en kabels. Droog de apparatuur vervolgens af met een zachte, droge, pluisvrije doek om corrosie te voorkomen. U kunt een oplossing van 70% isopropanol alleen op bepaalde delen van het systeem gebruiken. Zie [“Desinfecterende middelen en schoonmaakmiddelen voor systeemoppervlakken” op pagina 32](#) voor compatibele systeemonderdelen. U kunt een oplossing van 91% isopropanol of een oplossing van 85% gedenatureerd ethylalcohol alleen op bepaalde delen van transducers gebruiken. Zie

het gedeelte voor elk type transducer voor meer informatie. Er zijn andere reinigingsmiddelen voor transducers verkrijgbaar. Zie *Desinfecterende middelen en schoonmaakmiddelen voor echografiesystemen en transducers* voor meer informatie. Verdere informatie over het verwijderen van bloed en ander infectueus materiaal van het systeem vindt u in het gedeelte [“Systeemreiniging en -onderhoud”](#).

ECG-kabels en elektroden sets

Informatie over het reinigen van ECG-kabels en -elektroden sets vindt u in het gedeelte [“Systeemreiniging en -onderhoud”](#).

Overdraagbare spongiforme encefalopathie



WAARSCHUWING

Volg de ontsmettingsrichtlijnen in het volgende document van de Wereldgezondheidsorganisatie als de steriele transducerhoes wordt beschadigd tijdens een intraoperatieve toepassing waarbij een patiënt met overdraagbare spongiforme encefalopathie als de ziekte van Creutzfeldt-Jakob is betrokken: WHO/CDS/ APH/2000/3, WHO Infection Control Guidelines for Transmissible Spongiform Encephalopathies. Het is niet mogelijk de transducers voor het systeem te ontsmetten door verhitting.

Transducerhoezen

Zie de gebruiksaanwijzing bij de transducerhoezen voor procedures voor het gebruik ervan.

**WAARSCHUWING**

Om besmetting met door bloed overgedragen pathogenen te voorkomen, moeten wettelijk op de markt gebrachte steriele transducerhoezen met steriele echografietransmissiegel worden gebruikt voor intra-operatieve toepassingen en bij naaldgeleidings- en biopsieprocedures. Beschermende hoezen worden aanbevolen voor transoesofageale, transrectale en intravaginale procedures; de beschermende hoezen zijn verplicht in China en Japan. Philips raadt u aan om wettelijk op de markt gebrachte steriele hoezen te gebruiken.

**WAARSCHUWING**

Latex en talkpoeder worden vaak gebruikt in hoezen bestemd voor infectiepreventie bij transoesofageale, intracavitare en intra-operatieve beeldvorming en bij naaldgeleidings- en biopsieprocedures. Kijk op de verpakking of de hoes latex en talkpoeder bevat. Uit onderzoeken is gebleken dat patiënten allergische reacties kunnen krijgen door natuurlijke latex. Zie de FDA Medical Alert van 29 maart 1991, waarvan in [“Medische waarschuwing van FDA betreffende latex”](#) op pagina 18 een vertaling is opgenomen.

**WAARSCHUWING**

Bij intra-operatieve toepassingen moeten transducers die in hoge mate zijn gedesinfecteerd worden gebruikt met steriele echografietransmissiegel en een wettelijk op de markt gebrachte steriele transducerhoes.

**WAARSCHUWING**

Controleer alle transducerhoezen voor en na gebruik.

**WAARSCHUWING**

Breng de transducerhoes niet aan voordat u klaar bent om de ingreep uit te voeren.

**WAARSCHUWING**

Indien een reeds aangebrachte transducerhoes vóór gebruik scheurt of besmet raakt, moet u de transducer reinigen en desinfecteren, en moet u een nieuwe wettelijk op de markt gebrachte steriele hoese aanbrengen.

**WAARSCHUWING**

Steriele transducerhoezen zijn bestemd voor eenmalig gebruik en mogen niet opnieuw worden gebruikt.

3 Desinfecterende middelen en schoonmaakmiddelen voor systemen en transducers

Raadpleeg deze informatie voordat u desinfectie- en sterilisatieprocedures uitvoert. Hierin worden aanbevolen desinfecterende middelen behandeld en beschreven welk desinfecterend middel geschikt is voor de vereiste mate van desinfectie. Raadpleeg de juiste compatibiliteitstabel voor desinfecterende middelen en reinigingsmiddelen voor informatie over de chemische compatibiliteit van desinfecterende middelen en schoonmaakmiddelen voor Philips-echografietransducers (zie *Desinfecterende middelen en schoonmaakmiddelen voor echografiesystemen en transducers*).

Over desinfecterende middelen en schoonmaakmiddelen



WAARSCHUWING

Niet alle desinfecterende middelen zijn doeltreffend voor alle typen verontreiniging. Controleer of het type desinfecterend middel geschikt is voor het gespecificeerde systeem of de gespecificeerde transducer en of de sterkte van de oplossing en de contactduur geschikt zijn voor het beoogde klinische gebruik.



WAARSCHUWING

Desinfecterende middelen worden aanbevolen omdat deze chemisch compatibel zijn met de productmaterialen en niet omwille van hun biologische werkzaamheid. Zie de richtlijnen en aanbevelingen van de betreffende fabrikant, de FDA (U.S. Food and Drug Administration) en de U.S. Centers for Disease Control voor meer informatie over de biologische werkzaamheid van een desinfecterend middel.



WAARSCHUWING

Neem de houdbaarheidsdatum in acht als u een vooraf gemengde oplossing gebruikt.



WAARSCHUWING

Gebruik altijd oogbescherming en handschoenen bij het reinigen, desinfecteren en steriliseren van apparatuur.



WAARSCHUWING

De mate van desinfectie die nodig is voor een bepaald apparaat wordt bepaald door het type weefsel waarmee dit apparaat tijdens het gebruik in contact komt en het type gebruikte transducer. Controleer of het type desinfectiemiddel geschikt is voor het type transducer en de transducertoepassing. Zie "[Onderhoudsmethoden voor transducers](#)" op [pagina 45](#) voor meer informatie over de vereiste mate van desinfectie. Zie ook de aanwijzingen op het etiket van het desinfecterende middel en de aanbevelingen van de Association for Professionals in Infection Control, de FDA en de officiële verklaringen van de AIUM: "Guidelines for Cleaning and Preparing External- and Internal-Use Ultrasound Transducers and Equipment Between Patients as well as Safe Handling and Use of Ultrasound Coupling Gel." en de U.S. Centers for Disease Control.



LET OP

Als u niet-aanbevolen desinfecterende middelen gebruikt, een oplossing met een verkeerde sterkte gebruikt of een transducer dieper of langer onderdompelt, kan de transducer beschadigen of verkleuren en vervalt de garantie van de transducer.



LET OP

Het gebruik van isopropanol (wrijfmiddel), gedenatureerd ethylalcohol en alcoholhoudende producten op alle transducers is slechts beperkt toegestaan. De transducerbehuizing en de lens (akoestisch venster) zijn de enige onderdelen van transducers met USB-aansluitingen die met alcohol mogen worden gereinigd. De connectorbehuizing, de transducerbehuizing en de lens zijn de enige onderdelen van niet-TEE-transducers die met alcohol mogen worden gereinigd. De connectorbehuizing en de bedieningsbehuizing zijn de enige onderdelen van TEE-transducers die met alcohol mogen worden gereinigd. U mag alleen een oplossing van maximaal 91% isopropanol of maximaal 85% gedenatureerd ethylalcohol gebruiken. Reinig geen enkel ander onderdeel (ook geen kabels, USB-aansluitingen of snoerontlastingen) van een transducer met alcohol, omdat alcohol die onderdelen kan beschadigen. Deze schade wordt niet gedekt door de garantie of uw onderhoudsovereenkomst.

Factoren die de werkzaamheid van desinfecterende middelen beïnvloeden

De volgende factoren beïnvloeden de werkzaamheid van een desinfecterend middel:

- Aantal en locatie van micro-organismen
- Natuurlijke resistentie van micro-organismen
- Concentratie en sterkte van desinfecterende middelen
- Fysieke en chemische factoren
- Organische en anorganische stoffen
- Blootstellingsduur
- Biofilms

Desinfecterende middelen en reinigingsmiddelen kiezen

Voor een keuze uit desinfecterende middelen en schoonmaakmiddelen die compatibel zijn met uw Philips-echografiesysteem en -transducers raadpleegt u *Desinfecterende middelen en schoonmaakmiddelen voor echografiesystemen en transducers*, die meegeleverd is bij uw systeemdokumentatie of op de website "Transducer and System Care":

www.philips.com/transducercare

Houd u aan de aanwijzingen op het etiket voor het gereedmaken en de sterkte van de oplossing. Neem de houdbaarheidsdatum in acht als u een vooraf gemengde oplossing gebruikt.

Vanwege het grote aantal beschikbare reinigingsmiddelen en desinfecterende middelen is het niet mogelijk een volledige lijst samen te stellen. Als u niet zeker weet of een bepaald product mag worden gebruikt, kunt u contact opnemen met uw contactpersoon bij Philips.

Voor meer informatie:

- www.philips.com/transducercare
- In Noord-Amerika kunt u contact opnemen met Philips op 800-722-9377.
- Neem contact op met uw contactpersoon bij Philip in uw land als u zich buiten Noord-Amerika bevindt.

Op basis van geschiktheidstests van het materiaal, productgebruiksprofiel en actieve ingrediënten heeft Philips conform de compatibiliteitsbeperkingen in de tabel met desinfecterende middelen de volgende typen desinfecterende middelen met een *geringe of matige* werkzaamheid algemeen goedgekeurd voor sproeien op of afvegen van oppervlak (huidcontact) en transvaginale en transrectale transducers.



LET OP

Philips heeft geen algemene goedkeuring gegeven voor gebruik van het volgende op transoesofageale of laparoscopische transducers.

- Op basis van natriumhypochloriet (bijvoorbeeld een huishoudschoonmaakmiddel met 10% bleekmiddel met actieve hypochloriet bij circa 0,6%)
- Op basis van quaternair ammonium (QUAT) (bijvoorbeeld producten die een n-alkyl xbenzyl ammoniumchloride-oplossing bevatten, waarin x elke organisch functionele groep kan zijn, zoals ethyl en methyl, enzovoort; de te gebruiken concentratie moet in totaal minder zijn dan 0,8% voor alle vermelde QUAT's)
- Op basis van versnelde waterstofperoxide (maximaal 0,5% waterstofperoxide)
- Op basis van alcohol of alcohol-plus-QUAT (oplossing mag niet meer zijn dan een oplossing van 91% isopropanol of 85% gedenatureerd ethylalcohol)
- Producten die niet specifiek in de compatibiliteitstabel worden genoemd maar die soortgelijke, actieve ingrediënten bevatten als degene die zijn aangegeven in deze lijst, en die bedoeld zijn voor medisch gebruik

Desinfecterende middelen en schoonmaakmiddelen voor systemen en transducers

Desinfecterende middelen en reinigingsmiddelen kiezen

4 Systeemreiniging en -onderhoud

Onderhoud moet periodiek en wanneer nodig worden uitgevoerd.

Omdat het systeem een medisch apparaat is dat verschillende printplaten, uitgebreide diagnostische tests en complexe besturingssoftware bevat, adviseert Philips om onderhoud aan het systeem uitsluitend door daartoe opgeleid personeel te laten uitvoeren.

Het is belangrijk om het echografiesysteem en de randapparatuur te reinigen en te onderhouden. Het is belangrijk dat randapparatuur grondig wordt gereinigd, omdat deze elektromechanische componenten bevatten. Bij voortdurende blootstelling aan overmatig stof en vocht uit de omgeving gaat de werking en betrouwbaarheid van deze apparaten achteruit.

Het is zeer belangrijk de transducers die worden gebruikt in combinatie met het echografiesysteem te reinigen. Er gelden verschillende reinigingsprocedures, afhankelijk van het type transducer en het gebruik ervan. Gedetailleerde instructies voor het reinigen en het onderhouden van elk type transducer dat bij het systeem wordt gebruikt, vindt u in het gedeelte "[Onderhoud van de transducer](#)". Zie de *Gebruikershandleiding* voor uw systeem voor aanvullende systeemspecifieke instructies voor het reinigen en onderhouden van uw systeem.



WAARSCHUWING

Gebruik altijd oogbescherming en handschoenen bij het reinigen, desinfecteren en steriliseren van apparatuur.



LET OP

Volg alle instructies om beschadiging bij reiniging, desinfectie en sterilisatie te voorkomen. Als u dit niet doet, kan uw garantie komen te vervallen.

Desinfecterende middelen en schoonmaakmiddelen voor systeemoppervlakken

Deze informatie geldt voor alle systemen behalve Lumify. Dit systeem wordt besproken in [“Het Lumify-systeem onderhouden” op pagina 39](#).

De compatibiliteit van desinfecterende middelen en schoonmaakmiddelen is afhankelijk van het item waarbij het middel wordt gebruikt. De producten in de volgende tabel mogen worden gebruikt op deze systeemoppervlakken:

- ECG-kabels, afleidingen en elektroden
- Externe plastic of geverfde oppervlakken van het systeem en de trolley
- Bedieningspaneel van systeem
- Monitoren en aanraakschermen
- Kabelbeheerclips voor transducers

Schoonmaakmidde- len voor alle oppervlakken	Schoonmaakmiddelen voor monitoren en aanraakschermen	Desinfecterende middelen voor systeemoppervlakken en aanraakschermen
Milde zeepsop ¹	<ul style="list-style-type: none"> • Milde zeepsop¹ • Reinigingsmiddelen voor LCD- of OLED-schermen • Gezuiverd water 	<ul style="list-style-type: none"> • 70% isopropanol (IPA) (niet goedgekeurd voor aanraakschermen) • Opti-Cide3 (op basis van QUAT/IPA) • Oxivir Tb (op basis van versnelde waterstofperoxide) • Protex-spray of -doekjes (alleen compatibel met systemen uit de Affiniti-serie, EPIQ-serie en Xperius-systemen) • Sani-Cloth HB (op basis van QUAT) • Sani-Cloth Plus (op basis van QUAT/IPA) • PI-Spray II (op basis van QUAT)

1. Milde zeepsop bevat geen bijtende stoffen en irriteert de huid niet. De oplossing mag geen parfums, oliën of alcohol bevatten. Reinigingsmiddelen voor de handen zijn niet goedgekeurd voor gebruik.



LET OP

Gebruik geen schuurmiddelen, of aceton, MEK, thinner of andere sterke oplosmiddelen op het systeem, de perifere apparatuur of transducers.



LET OP

Desinfecteer het systeem niet met Sani-Cloth AF3 of Super Sani-Cloth.



LET OP

Mors en spuit geen vloeistof in systeemnaden, poorten of aansluitpunten van transducers.



LET OP

Gebruik op monitoren en aanraakschermen een microvezeldoek en geen papieren doekjes.



LET OP

Gebruik op monitoren geen glasreinigingsmiddelen, Dispatch-spray of producten met bleekmiddel. Het oppervlak van monitoren kan beschadigd raken als u dergelijke reinigingsmiddelen of producten vaak gebruikt. Veeg goedgekeurde desinfecterende middelen of schoonmaakmiddelen onmiddellijk weg om ophoping van residu te vermijden. Gebruik alleen reinigingsmiddelen die specifiek voor LCD- of OLED-schermen zijn bedoeld.

**LET OP**

Gebruik op aanraakschermen geen Dispatch-spray of producten met bleekmiddel of alcohol. Het oppervlak van aanraakschermen kan beschadigd raken als u dergelijke reinigingsmiddelen of producten vaak gebruikt. Veeg goedgekeurde desinfecterende middelen of schoonmaakmiddelen onmiddellijk weg om ophoping van residu te vermijden.

**LET OP**

Systeemoppervlakken en transducers zijn bestand tegen de gel die wordt gebruikt bij een echografie, tegen alcohol en tegen desinfecterende middelen, maar als u deze middelen gebruikt, moet u de systeemoppervlakken wel direct afvegen om blijvende schade te voorkomen.

Zie het gedeelte [“Desinfecterende middelen en schoonmaakmiddelen voor systemen en transducers”](#) voor meer informatie over desinfecterende middelen voor het systeem en transducers.

Instructies voor het reinigen en desinfecteren van transducers vindt u in het gedeelte [“Onderhoud van de transducer”](#).

Reinigen en desinfecteren van het systeem en de ECG-apparatuur

Deze informatie geldt voor alle systemen behalve Lumify. Dit systeem wordt besproken in [“Het Lumify-systeem onderhouden” op pagina 39](#).

Het bedieningspaneel en de andere buitenoppervlakken lopen de meeste kans om te worden aangetast door gemorste vloeistof of andere materialen, zoals overmatige hoeveelheden gel. Deze materialen kunnen in de elektrische componenten onder het paneel lekken en soms storingen veroorzaken. Tijdens preventief onderhoud dient u op potentiële problemen te letten, waaronder ook losse knoppen en versleten bedieningselementen.



WAARSCHUWING

Gebruik altijd oogbescherming en handschoenen bij het reinigen, desinfecteren en steriliseren van apparatuur.



WAARSCHUWING

Door de hoogspanning die op onderdelen van het systeem staat, is er kans op een elektrische schok tijdens onderhoud van het systeem. Schakel het systeem altijd uit, trek de stekker uit het stopcontact en wacht minstens 30 seconden voordat u het systeem gaat schoonmaken om het risico van elektrische schokken te vermijden.



LET OP

Gebruik uitsluitend geschikte schoonmaakmiddelen en desinfecterende middelen op systeemoppervlakken. Neem de houdbaarheidsdatum in acht als u een vooraf gemengde oplossing gebruikt.



LET OP

Zorg ervoor dat de remmen zijn vergrendeld voordat u het systeem gaat onderhouden of reinigen.



LET OP

Gebruik geen schuurmiddelen, of aceton, MEK, thinner of andere sterke oplosmiddelen op het systeem, de perifere apparatuur of transducers.

**LET OP**

Raak het monitorscherm of aanraakscherm niet met een scherp voorwerp zoals een potlood of schuifmaat aan, omdat de schermen daardoor kunnen worden beschadigd. Zorg ervoor dat u bij het reinigen van het scherm er geen krassen op maakt.

**LET OP**

Gebruik op monitoren en aanraakschermen een microvezeldoek en geen papieren doekjes.

**LET OP**

Bij het reinigen van bedieningspaneel, monitoren, aanraakscherm en toetsenbord dient u ervoor te zorgen dat er geen oplossing in de behuizing komt. Mors en spuit geen vloeistof op de bedieningselementen, in de kast van het systeem of in de aansluitpunten van de transducer.

**LET OP**

Er mag geen desinfecterend middel rechtstreeks op de buitenkant van het systeem worden gespreid. Zorg dat het desinfecterende middel bij het afnemen geen plassen vormt of op de buitenoppervlakken van het systeem druipt. Als dit gebeurt, kan er desinfecterend middel in het systeem lekken, waardoor dit beschadigd wordt en de garantie vervalt. Het afnemen mag uitsluitend gebeuren met behulp van een licht bevochtigde doek of spons.

**LET OP**

Systeemoppervlakken en transducers zijn bestand tegen de gel die wordt gebruikt bij een echografie, tegen alcohol en tegen desinfecterende middelen, maar als u deze middelen gebruikt, moet u de systeemoppervlakken wel direct afvegen om blijvende schade te voorkomen.

Reinigen van het systeem en de ECG-apparatuur

Deze informatie geldt voor alle systemen behalve Lumify. Dit systeem wordt besproken in [“Het Lumify-systeem onderhouden” op pagina 39](#).

1. Zet, voordat u het systeem en/of de ECG-apparatuur gaat reinigen, het systeem uit, haal de stekker uit het stopcontact en verzeker u ervan dat de systeemremmen vergrendeld zijn.
2. Als u monitoren en aanraakschermen wilt reinigen, gaat u als volgt te werk:
 - a. Verwijder stof met een zachte, pluisvrije doek. Philips raadt het gebruik van een microvezeldoek aan.
 - b. Gebruik een vloeibare schermreiniger die specifiek bestemd is voor LCD- of OLED-schermen. Sproei de vloeistof op de doek en veeg het scherm voorzichtig schoon. U kunt ook gebruiksklare vochtige schermreinigingsdoekjes gebruiken.
 - c. Droog het scherm af met een zachte, pluisvrije doek.
3. Om het bedieningspaneel schoon te maken, verwijdert u eventuele vaste afzettingen rond de toetsen en de bedieningselementen met een wattenstaafje of tandenstoker om te zorgen dat er geen deeltjes vaste stof in de kast worden gedrukt. Neem af met een zachte doek bevochtigd met zeepsop.
4. Veeg de resterende externe oppervlakken van het systeem en de trolley schoon met een zachte, licht bevochtigde (vochtige, geen druipende) doek met zeepsop:
 - Gelakte en plastic oppervlakken
 - ECG-kabels, afleidingen en elektroden

Voor hardnekkige vlekken of inkt kunt u een oplossing van 70% isopropanol gebruiken en deze oplossing vervolgens verwijderen met zeepsop.

5. Verwijder eventuele resten voorzichtig met een zachte doek die u met gezuiverd water licht hebt bevochtigd.
6. Droog de apparatuur af om mogelijke corrosie te voorkomen.

Zie [“Desinfecteren van systeemoppervlakken en ECG-apparatuur” op pagina 38](#) en [“Infectiepreventie” op pagina 20](#) als de apparatuur in contact is geweest met bloed of besmettelijk materiaal.

Desinfecteren van systeemoppervlakken en ECG-apparatuur

Raadpleeg [“Desinfecterende middelen en schoonmaakmiddelen voor systeemoppervlakken” op pagina 32](#) voordat u het systeem en de ECG-apparatuur gaat desinfecteren.

Deze informatie geldt voor alle systemen behalve Lumify. Dit systeem wordt besproken in [“Het Lumify-systeem onderhouden” op pagina 39](#).

1. Voordat u gaat reinigen en desinfecteren, zet u het systeem uit, trekt u de stekker van het netsnoer uit het stopcontact en zorgt u ervoor dat de remmen van het systeem zijn vergrendeld.
2. Reinig het systeem aan de hand van de procedures in [“Reinigen van het systeem en de ECG-apparatuur” op pagina 37](#).
3. Kies het desinfecterende middel dat geschikt is voor uw systeem en volg de instructies op het label voor de voorbereiding, temperatuur en sterkte van de oplossing. Neem de houdbaarheidsdatum in acht als u een vooraf gemengde oplossing gebruikt.
4. Neem systeemoppervlakken af met het desinfecterende middel, waarbij u de aanwijzingen op het etiket van het desinfecterende middel voor de duur van het afvegen, de sterkte van de oplossing en de contacttijd in acht neemt. Zorg dat u een oplossing van de juiste sterkte en de juiste contacttijd gebruikt voor de beoogde klinische toepassing.
5. Droog de apparatuur af om mogelijke corrosie te voorkomen.

Het Lumify-systeem onderhouden

U bent er zelf verantwoordelijk voor dat uw apparaat op de juiste manier, d.w.z. conform de instructies van de fabrikant en het beleid inzake het reinigen en desinfecteren van medische instrumenten van uw instelling, wordt gedesinfecteerd en gereinigd.

Zie de gebruikersdocumentatie bij uw Lumify-systeem voor informatie over het reinigen van onderdelen van het Philips Lumify-systeem.



WAARSCHUWING

Als de binnenkant van het mobiele Lumify-compatibele apparaat verontreinigd raakt met lichaamsvloeistoffen die pathogenen bevatten, moet u uw Philips-servicevertegenwoordiger hiervan onmiddellijk op de hoogte brengen. De interne componenten van het systeem kunnen niet worden gedesinfecteerd. In dat geval moet het apparaat als biologisch gevaarlijk materiaal worden afgevoerd volgens de geldende wetgeving.

Reinigen van de trackball

Als u de trackball regelmatig reinigt, gaat deze langer mee en kunnen serviceoproepen achterwege blijven.

1. Schroef de ring rond de trackball met uw vingers los.
2. Licht de trackball op uit de houder.
3. Reinig de trackball en de houder met een pluisvrije doek of een borsteltje.
4. Plaats de trackball terug in de houder.
5. Schroef de ring weer vast met uw vingers.

De luchtfilter van het systeem reinigen

Het luchtfilter van het systeem moet wekelijks worden gecontroleerd en zo nodig gereinigd. Als u het luchtfilter met water en zeep wilt reinigen, kunt u een reservefilter installeren terwijl het andere luchtfilter droogt. Voor het bestellen van luchtfilters kunt u contact opnemen met de klantendienst van Philips op 800-722-9377 (Noord-Amerika) of met uw lokale Philips Ultrasound-vertegenwoordiger (buiten Noord-Amerika).



WAARSCHUWING

Schakel altijd het systeem uit en trek de stekker van het netsnoer uit het stopcontact voordat u een systeem gaat onderhouden of reinigen.



LET OP

Schakel het systeem uit voordat u de luchtfilter verwijdert. Schakel het systeem niet in zonder dat de luchtfilter is geïnstalleerd.



LET OP

Controleer of het luchtfilter droog is voordat u het installeert. Het installeren van een nat of vochtig filter kan leiden tot beschadiging van het systeem.



LET OP

Zorg ervoor dat de systeemremmen zijn vergrendeld voordat u het luchtfilter schoonmaakt.

1. Bepaal de locatie van het handvat van het luchtfilter.

2. Trek het handvat van het luchtfilter recht naar buiten totdat het filter volledig uit het systeem is verwijderd.
3. Inspecteer de filter. Reinig de luchtfilter met een stofzuiger of spoel deze onder de kraan af, afhankelijk van de toestand van de luchtfilter. Vervang de filter door een reservefilter als de filter is versleten of niet kan worden schoongemaakt.
4. Om het filter terug te plaatsen, schuift u het op zijn plaats.
5. Zie de *Gebruikershandleiding* voor uw systeem voor aanvullende systeemspecifieke procedures, zoals het opnieuw instellen van de status voor filteronderhoud.

De stroomadapter reinigen en desinfecteren



WAARSCHUWING

Gebruik altijd een veiligheidsbril en handschoenen bij het reinigen en desinfecteren van apparatuur.



LET OP

Dompel de stroomadapter niet onder.



LET OP

Houd vocht en vloeistof weg uit de buurt van de stroomadapter. Zorg dat u geen vloeistof op de adapter morst of spuit.

1. Koppel de stroomadapter los van het systeem en van het stopcontact.

2. Veeg de stroomadapter af met een droge doek. Voor het verwijderen van vlekken neemt u hem af met een doek bevochtigd met een melde zeepoplossing en water.
3. Verwijder eventuele vaste afzettingen met een wattenstaafje of tandenstoker om te zorgen dat er geen deeltjes vaste stof in de adapter worden gedrukt.
4. Als desinfectie vereist is, veegt u hem af met een met alcohol bevochtigd (wegwerp-)doekje.
5. Veeg de stroomadapter met een droge doek af tot deze volledig droog is voordat u deze aansluit op het systeem of het stopcontact.

5 Onderhoud van de transducer

Alle Philips-transducers moeten op de juiste wijze worden onderhouden, gereinigd en gehanteerd. In dit gedeelte vindt u informatie over en instructies voor het effectief reinigen, desinfecteren en steriliseren van transducers die compatibel zijn met uw Philips-echografiesysteem. Daarnaast helpen deze instructies schade bij reiniging, desinfectie en sterilisatie te voorkomen, waardoor anders de garantie zou kunnen vervallen.

De verzorging dient het volgende te omvatten: inspectie, reiniging en zo nodig desinfectie of sterilisatie. Transducers moeten na elk gebruik worden gereinigd. Veeg al het schoonmaakmiddel goed van de transducer voordat u de transducer laat drogen. U kunt voorkomen dat besmet materiaal op de transducer opdroogt door een spuitbus met enzemschuim te gebruiken.

Controleer nauwgezet alle onderdelen van de transducer vóór elk gebruik. Controleer op scheuren of andere beschadigingen waardoor de werking van de transducer kan worden belemmerd. Meld eventuele beschadiging bij uw erkende servicevertegenwoordiger en staak het gebruik van de transducer.

Zie “[Echografietransmissiegels](#)” op [pagina 115](#) voor meer informatie over de gels die compatibel zijn met de transducers van het systeem.

Definities van reiniging, desinfectie en sterilisatie van transducers

Reiniging, desinfectie en sterilisatie zorgen voor een statistische afname van het aantal aanwezige microben op een oppervlak in plaats van volledige eliminatie daarvan. Minutieus reinigen van de transducer is de sleutel tot een eerste verlaging van de microbiële/organische belasting met minstens 99%. Deze reiniging wordt gevolgd door een desinfectieprocedure waarmee gezorgd wordt voor een hoge mate van bescherming tegen overdracht van infectieziekten, zelfs als er een wegwerpbaar barrière wordt gebruikt waarmee de transducer tijdens gebruik wordt afgedekt.

In dit document worden de aanbevelingen gevolgd uit de officiële verklaringen van de AIUM voor het reinigen en desinfecteren van echografietransducers. U dient dat document door te nemen evenals het CDC-document dat hier wordt genoemd:

- American Institute of Ultrasound in Medicine, officiële verklaringen AIUM: "Guidelines for Cleaning and Preparing External- and Internal-Use Ultrasound Transducers and Equipment Between Patients as well as Safe Handling and Use of Ultrasound Coupling Gel." AIUM-website:
www.aium.org
- Healthcare Infection Control Practices Advisory Committee, "Guideline for Disinfection and Sterilization in Healthcare Facilities, 2008." Website Centers for Disease Control and Prevention:
www.cdc.gov/infectioncontrol/guidelines/disinfection/

AIUM-definities

- Met **reiniging** wordt zichtbaar vuil (bijv. organisch en anorganisch materiaal) verwijderd van voorwerpen en oppervlakken. Dat wordt doorgaans handmatig of mechanisch gedaan met water met reinigingsmiddelen en enzymatische producten. Grondige reiniging is essentieel voorafgaand aan grondige desinfectie en sterilisatie, omdat anorganische en organische materialen die op het oppervlak van instrumenten achterblijven, de effectiviteit van deze processen in de weg staan.
- Met **desinfectie** wordt een proces beschreven waarbij veel of alle pathogene micro-organismen, behalve bacteriële sporen, worden geëlimineerd.
- Met een **lage mate van desinfectie (LLD)** worden de meeste bacteriën, sommige virussen en schimmels vernietigd. Bij een lage mate van desinfectie worden *Mycobacterium tuberculosis* of bacteriële sporen niet per definitie onschadelijk gemaakt.
- Bij een **matige mate van desinfectie (ILD)** worden *Mycobacterium tuberculosis*, bacteriën, de meeste virussen, de meeste schimmels en een aantal bacteriële sporen onschadelijk gemaakt.
- Bij een **hoge mate van desinfectie (HLD)** worden alle micro-organismen, behalve bacteriële sporen, vernietigd of verwijderd.

- Met **sterilisatie** wordt een proces beschreven waarmee alle vormen van microbieel leven worden vernietigd of geëlimineerd, en het wordt uitgevoerd in zorgfaciliteiten met behulp van fysische of chemische methoden. Wanneer chemicaliën worden gebruikt om alle vormen van microbiologisch leven te vernietigen, mogen ze chemische steriliserende middelen worden genoemd. Deze zelfde germiciden die worden gebruikt bij korte periodes van blootstelling, kunnen ook deel uitmaken van het desinfectieproces (d.w.z. de hoge mate van desinfectie).

Onderhoudsmethoden voor transducers

Wanneer u een geschikte onderhoudsmethode voor uw transducer gaat kiezen, moet u eerst de classificatie van de transducer bepalen op basis van het gebruik van het apparaat. De onderhoudsmethode van uw transducer is bepalend voor de keuze van het desinfecterende middel voor uw transducer. Meer informatie over compatibele desinfecterende middelen vindt u in het gedeelte [“Desinfecterende middelen en schoonmaakmiddelen voor systemen en transducers”](#). Neem altijd de aanwijzingen van de fabrikant in acht bij het gebruik van desinfecterende middelen en reinigingsmiddelen.

OPMERKING

Philips raadt u aan na het gebruik altijd dezelfde mate van reiniging, desinfectie en sterilisatie toe te passen, ongeacht of de transducer de volgende keer voor dezelfde of een andere patiënt wordt gebruikt.

Onderhoudsmethoden per type transducer

Gebruik van niet-TEE-transducers	Voorbeeld	Classificatie	Onderhoudsmethode
Komt in aanraking met de huid	Curve-, lineaire, xMATRIX- en sectortransducers	Niet-kritiek ²	Lage mate van desinfectie (zie “Lage mate van desinfectie van niet-TEE-transducers” op pagina 65)
Komt in contact met slijmvliezen of beschadigde huid	Intracavitare transducers	Semikritiek	Grondige (hoge mate van) desinfectering of sterilisatie (zie “Hoge mate van desinfectie van niet-TEE-transducers” op pagina 68 of “Niet-TEE-transducers steriliseren” op pagina 71) ¹
Wordt ingebracht in overigens steriel weefsel	Intraoperatieve en laparoscopische transducers	Kritiek	Grondige (hoge mate van) desinfectering of sterilisatie (zie “Hoge mate van desinfectie van niet-TEE-transducers” op pagina 68 of “Niet-TEE-transducers steriliseren” op pagina 71) ¹

Gebruik van USB-transducers	Voorbeeld	Classificatie	Onderhoudsmethode
Komt in aanraking met de huid	Gebogen, rechte en sector-USB-transducers	Niet-kritiek ²	Lage mate van desinfectie (zie "Geringe mate van desinfectie van USB-transducers" op pagina 85)
Komt in contact met beschadigde huid	Gebogen, rechte en sector-USB-transducers	Semikritiek	Grondige (hoge mate van) desinfectering of sterilisatie (zie "Hoge mate van desinfectie van USB-transducers" op pagina 88 of "USB-transducers steriliseren" op pagina 91) ¹
Gebruik van TEE-transducers	Voorbeeld	Classificatie	Onderhoudsmethode
Komt in aanraking met slijmvliezen	Transoesofageale (TEE) transducers	Semikritiek	Grondige (hoge mate van) desinfectering of sterilisatie (zie "TEE-transducers krachtig desinfecteren en steriliseren (flexibele schacht en distale tip)" op pagina 112) ¹

1. Hoge desinfectiegraad en het gebruik van een steriele gel en een wettelijk op de markt gebrachte steriele transducerhoes (als beschreven in de instructies voor de transducerhoes) vormen een gebruikelijke infectiepreventiemethode voor echografietransducers. Raadpleeg het document met FDA-richtlijnen "Marketing Clearance of Diagnostic Ultrasound Systems and Transducers" van de FDA, juni 2019.

2. Percutane procedures worden geclassificeerd als niet-kritiek, omdat het niet de bedoeling is dat de transducer in aanraking komt met beschadigde huid. Een lage mate van desinfectie is daarom aanvaardbaar. Zie de speciale AIUM-verklaring: "Statement on Disinfection of Ultrasound Transducers Used for Percutaneous Procedures."

OPMERKING

Alle beeldvormingstransducers worden geclassificeerd als minimaal IPX7 in overeenstemming met IEC 60529, "Degrees of Protection Provided by Enclosures (IP code)". Deze classificatie geeft aan dat het apparaat beschermd is tegen de gevolgen van onderdompeling. Continue-golftransducers (niet-beeldvormingstransducers) worden geclassificeerd als IPX1. Deze classificatie geeft aan dat het apparaat beveiligd is tegen de gevolgen van verticaal vallend water. Bij alle TEE-transducers wordt de bedieningsmodule geclassificeerd als IPX1, terwijl de endoscoop wordt geclassificeerd als IPX7, in overeenstemming met IEC 60529.

AR-richtlijnen (Automated Reprocessors)

Slechts enkele transducers zijn compatibel met een automated reprocessor (AR) en bij de AR kunnen alleen bepaalde middelen of verwerkingsomstandigheden worden gebruikt.

U kunt Philips-transducers opnieuw verwerken in een AR indien aan de volgende criteria wordt voldaan:

- Alle gebruikte chemicaliën en verwerkingsomstandigheden moeten compatibel zijn met het specifieke Philips-transducermodel dat opnieuw wordt verwerkt, en moeten worden gebruikt onder de omstandigheden die door de fabrikant van de AR worden aanbevolen.
- De temperatuur die tijdens het opnieuw verwerken wordt gehanteerd, mag de 56 °C (133 °F) niet overschrijden.
- De connector van de transducer moet gedurende het opnieuw verwerken worden beschermd tegen de schoonmaakmiddelen en desinfecterende middelen, behalve wanneer het STERRAD 100S-systeem wordt gebruikt. Dit voorkomt dat er vloeistof op de handgreep of de connector kan worden gemorst.

Hieronder ziet u enkele voorbeelden van AR's die voldoen aan de vereisten voor het opnieuw verwerken van bepaalde niet-TEE Philips-transducers. Deze AR's zijn speciaal bedoeld voor het opnieuw verwerken van bepaalde transducers, of beschikken over hulpstukken die dit ondersteunen.

OPMERKING

Naast de AR's die in de volgende tabel worden vermeld, zijn andere AR's die voldoen aan de criteria in de voorgaande lijst, ook goedgekeurd voor gebruik.

Voorbeelden: AR's die geschikt zijn voor niet-TEE-transducers van Philips

Fabrikant	Land van herkomst	Model	Transducertype	Compatibele ontsmettingsmiddelen of -methoden	Verwerkingsomstandigheden
Hoogwaardige sterilisatieproducten	US	STERRAD 100S	L10-4lap	Waterstofperoxide	50 °C (122 °F)
CIVCO Medical Solutions	US	Astra VR	Intracavitair ¹	Cidex OPA, Revital-Ox RESERT, MetriCide OPA Plus	32 °C (89,6 °F)
		Astra VR Ultra	Intracavitair ¹	Cidex OPA, Revital-Ox RESERT, MetriCide OPA Plus	32 °C (89,6 °F)
Germitec	FR	Antigermix S1	Meerdere ²	UV-C	Omgevingstemperatuur

Fabrikant	Land van herkomst	Model	Transducertype	Compatibele ontsmettingsmiddelen of -methoden	Verwerkingsomstandigheden
		Hypernova Chronos	Meerdere ²	UV-C	Omgevingstemperatuur
Medivators	US	ADVANTAGE PLUS (met optionele Ultrasound Probe Hookup Kit)	Meerdere ³	RAPICIDE PA Single Shot	30 °C (86 °F)
Nanosonics	AU	trophon EPR trophon2	Meerdere ⁴	Waterstofperoxide	56 °C (133 °F)

1. Voor compatibele transvaginale en transrectale transducers raadpleegt u de specifieke oplossingen voor deze automated reprocessor in de gebruikershandleiding *Desinfecterende middelen en schoonmaakmiddelen voor echografiesystemen en transducers*.
2. Zie Antigermix S1 of Hypernova Chronos in de gebruikershandleiding *Desinfecterende middelen en schoonmaakmiddelen voor echografiesystemen en transducers* voor compatibele transducers.
3. Zie Advantage Plus (met optionele Ultrasound Probe Hookup Kit) in de gebruikershandleiding *Desinfecterende middelen en schoonmaakmiddelen voor echografiesystemen en transducers* voor compatibele transducers.
4. Zie trophon EPR en trophon2 in de gebruikershandleiding *Desinfecterende middelen en schoonmaakmiddelen voor echografiesystemen en transducers* voor compatibele transducers.

Richtlijnen voor geautomatiseerde desinfectoren voor TEE-transducers en reinigingsapparaten/desinfectoren

Slechts enkele transducers zijn compatibel met een geautomatiseerde desinfector voor TEE-transducers of een geautomatiseerd reinigingsapparaat/desinfector voor TEE-transducers, en het geautomatiseerde apparaat kan alleen worden gebruikt met specifieke oplossingen.

U kunt TEE-transducers van Philips opnieuw verwerken in een geautomatiseerde desinfector voor TEE-transducers of een geautomatiseerd reinigingsapparaat/desinfector voor TEE-transducers als aan de volgende criteria wordt voldaan:

- Alle gebruikte chemicaliën en verwerkingsomstandigheden moeten compatibel zijn met het specifieke Philips-TEE-transducermodel dat opnieuw wordt verwerkt, en moeten worden gebruikt onder de omstandigheden die door de fabrikant van de reprocessor worden aanbevolen.
- De temperatuur die tijdens het opnieuw verwerken wordt gehanteerd, mag de 45 °C (113 °F) niet overschrijden.
- De handgreep en de connector van de TEE-transducer moeten gedurende het opnieuw verwerken worden beschermd tegen de schoonmaakmiddelen en desinfectiemiddelen; dit geldt ook voor de handgreepsteun en de afdichtingsmiddelen. Dit voorkomt dat er vloeistof op de handgreep of de connector kan worden gemorst.
- Het gebruik van beschermende barrières of hulpmiddelen om de handgreep en de connector te isoleren zodat de transducer tijdens het gebruik van de reprocessor geheel kan worden ondergedompeld of kan worden blootgesteld aan desinfecterende middelen, is niet toegestaan.
- Drogen met hete lucht is eveneens niet toegestaan.

In de volgende tabel staan voorbeelden van reprocessors die voldoen aan de vereisten voor het opnieuw verwerken van Philips-TEE-transducers. Deze reprocessors zijn speciaal gemaakt voor het opnieuw verwerken van TEE-transducers, of beschikken over hulpstukken die dit ondersteunen.

OPMERKING

Naast de reproprocessors die in de volgende tabel staan, zijn andere geautomatiseerde desinfectoren voor TEE-transducers of geautomatiseerde reinigingsapparaten/desinfectoren voor TEE-transducers met goedkeuring van de FDA of met CE-markering voor gebruik met TEE-transducers en die voldoen aan de criteria uit de voorgaande lijst, goedgekeurd voor gebruik.

Voorbeelden: Reprocessors die geschikt zijn voor TEE-transducers van Philips

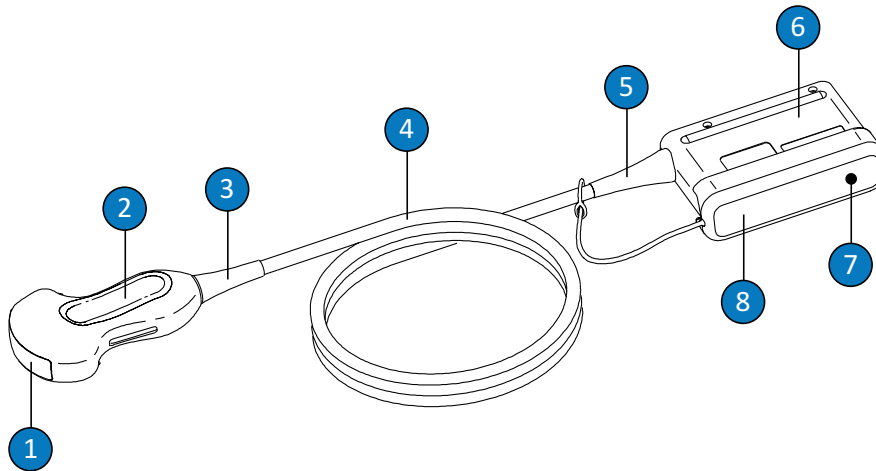
Fabrikant	Land van herkomst	Model	Transducertype	Compatibele ontsmettingsmiddelen of -methoden	Verwerkingsomstandigheden
CIVCO Medical Solutions	US	Astra TEE	TEE	Cidex OPA, MetriCide OPA Plus, Revital-Ox RESERT	40 °C (104 °F)
		Astra TEE Ultra	TEE	Cidex OPA, MetriCide OPA Plus, Revital-Ox RESERT	40 °C (104 °F)
CS Medical	US	TD-100 Reprocessor	TEE	TD-5 HLD, TD-8 HLD	38 °C tot 40 °C (100,4 °F tot 104 °F)
		TD-200 Reprocessor	TEE	TD-12 HLD	38 °C (100,4 °F)

Fabrikant	Land van herkomst	Model	Transducertype	Compatibele ontsmettingsmiddelen of -methoden	Verwerkingsomstandigheden
		TEEClean-reprocessor	TEE	TD-5 HLD, TD-8 HLD, TEEZyme- reinigingsmidde l	38 °C tot 40 °C (100.4 °F tot 104 °F)
Germitec	FR	Antigermix E1	TEE	UV-C	Omgevingstem peratuur
Medivators	US	ADVANTAGE PLUS (met optionele TEE- TOE Probe Hookup Kit)	TEE	RAPICIDE PA Single Shot	30 °C (86 °F)
		DSD-201 (met optionele Bridge Kit)	TEE	RAPICIDE Glut, RAPICIDE PA, RAPICIDE OPA/28	30 °C (86 °F)
		DSD EDGE (met optionele Bridge Kit)	TEE	RAPICIDE PA Single Shot	30 °C (86 °F)
Soluscope	FR	Serie TEE	TEE	Soluscope P/ Soluscope A, Proxy P/Proxy A	40 °C (104 °F)

Onderhoud van niet-TEE-transducers

Deze informatie geldt voor alle niet-TEE transducers, behalve transducers met USB-connectoren. Zie [“Onderhoud van USB-transducers” op pagina 75](#) voor onderhoudsinstructies voor USB-transducers.

Desinfecteer een nieuwe transducer na ontvangst voordat u het eerste onderzoek uitvoert. In de volgende onderwerpen wordt uitgelegd hoe niet-TEE-transducers moeten worden gereinigd, gedesinfecteerd en gesteriliseerd. Zie [“Onderhoudsmethoden voor transducers” op pagina 45](#) voor informatie over de juiste onderhoudsmethode voor uw transducer. Zie de volgende afbeelding voor de onderdelen van niet-TEE-transducers.



Onderdelen van niet-TEE-transducers

1	Lens (akoestisch venster) van transducer
2	Behuizing van de transducer
3	Snoerontlasting van de transducer
4	Kabel

5	Snoerontlasting van de connector
6	Behuizing van de connector
7	Elektrische contacten van de connector (onder de hoes)
8	Connectorhoes (optioneel)

Waarschuwingen en voorzorgsmaatregelen voor niet-TEE-transducers

Neem de volgende waarschuwingen in acht bij het reinigen, desinfecteren en steriliseren en bij het gebruik van desinfecterende middelen. Specifiekere waarschuwingen worden vermeld in de procedures voor onderhoud en reiniging en op de labels van de reinigingsmiddelen of desinfecterende middelen.



WAARSCHUWING

Transducers moeten na elk gebruik worden gereinigd. Het reinigen van de transducer is een essentiële stap voorafgaand aan effectieve desinfectie of sterilisatie. Volg de aanwijzingen van de fabrikant op het etiket bij het gebruik van desinfecterende middelen en reinigingsmiddelen.



WAARSCHUWING

Gebruik altijd oogbescherming en handschoenen bij het reinigen, desinfecteren en steriliseren van apparatuur.

**WAARSCHUWING**

Om besmetting met door bloed overgedragen pathogenen te voorkomen, moeten wettelijk op de markt gebrachte steriele transducerhoezen met steriele echografietransmissiegel worden gebruikt voor intra-operatieve toepassingen en bij naaldgeleidings- en biopsieprocedures. Beschermende hoezen worden aanbevolen voor transoesofageale, transrectale en intravaginale procedures; de beschermende hoezen zijn verplicht in China en Japan. Philips raadt u aan om wettelijk op de markt gebrachte steriele hoezen te gebruiken.

**WAARSCHUWING**

Steriele transducerhoezen zijn bestemd voor eenmalig gebruik en mogen niet opnieuw worden gebruikt.

**WAARSCHUWING**

Bij intraoperatieve toepassingen (anders dan TEE of endoscopie) kunnen transducers waarbij steriele gel wordt gebruikt, en steriele transducerhoezen in hoge mate worden gedesinfecteerd of gesteriliseerd.

**WAARSCHUWING**

Desinfecterende middelen worden aanbevolen omdat deze chemisch compatibel zijn met de productmaterialen en niet omwille van hun biologische werkzaamheid. Zie de richtlijnen en aanbevelingen van de betreffende fabrikant, de FDA (U.S. Food and Drug Administration) en de U.S. Centers for Disease Control voor meer informatie over de biologische werkzaamheid van een desinfecterend middel.

**WAARSCHUWING**

De mate van desinfectie die nodig is voor een bepaald apparaat wordt bepaald door het type weefsel waarmee dit apparaat tijdens het gebruik in contact komt en het type gebruikte transducer. Controleer of het type desinfectiemiddel geschikt is voor het type transducer en de transducertoepassing. Zie [“Onderhoudsmethoden voor transducers” op pagina 45](#) voor meer informatie over de vereiste mate van desinfectie. Zie ook de aanwijzingen op het etiket van het desinfecterende middel en de aanbevelingen van de Association for Professionals in Infection Control, de FDA en de officiële verklaringen van de AIUM: "Guidelines for Cleaning and Preparing External- and Internal-Use Ultrasound Transducers and Equipment Between Patients as well as Safe Handling and Use of Ultrasound Coupling Gel." en de U.S. Centers for Disease Control.

**WAARSCHUWING**

Wanneer u een transducer steriliseert, moet u zich ervan verzekeren dat het steriliseringsmiddel de juiste sterkte en contactduur heeft. Volg de aanwijzingen van de fabrikant op.

**WAARSCHUWING**

Neem de houdbaarheidsdatum in acht als u een vooraf gemengde oplossing gebruikt.

**WAARSCHUWING**

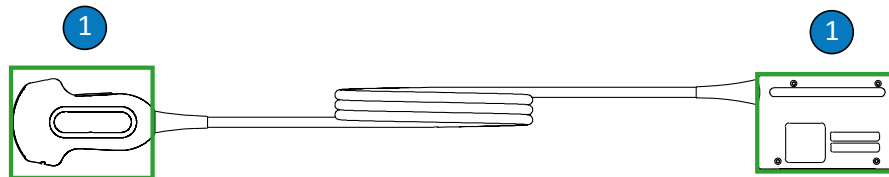
Volg de aanbevelingen van de fabrikant van het reinigings- of desinfecterende middel.

**LET OP**

Als u niet-aanbevolen desinfecterende middelen gebruikt, een oplossing met een verkeerde sterkte gebruikt of een transducer dieper of langer onderdompelt, kan de transducer beschadigen of verkleuren en vervalt de garantie van de transducer.

**LET OP**

Het gebruik van isopropanol (wrijfmiddel), gedenatureerd ethylalcohol en alcoholhoudende producten op alle transducers is slechts beperkt toegestaan. De connectorbehuizing, de transducerbehuizing en de lens (het akoestische venster) zijn de enige onderdelen van niet-TEE-transducers die met alcohol mogen worden gereinigd. U mag alleen een oplossing van maximaal 91% isopropanol of maximaal 85% gedenatureerd ethylalcohol gebruiken. Veeg geen enkel ander onderdeel (ook geen kabels of snoerontlastingen) van een transducer schoon met alcohol, omdat alcohol deze onderdelen kan beschadigen. Deze schade wordt niet gedekt door de garantie of uw onderhoudsovereenkomst.



Onderdelen van niet-TEE-transducers die met alcohol mogen worden gereinigd

- 1 De connectorbehuizing, de transducerbehuizing en de lens zijn de enige onderdelen die met een oplossing van maximaal 91% isopropanol of met een oplossing van 85% gedenatureerd ethylalcohol mogen worden gereinigd. Zorg ervoor dat er geen vloeistof in enig niet-vloeistofdicht gebied van de transducer terechtkomt. Veeg het lensoppervlak voorzichtig schoon. Als u met te veel kracht veegt, of schrobt, kan de lens beschadigd raken.

**LET OP**

Wanneer u een enzymatisch schoonmaakmiddel gebruikt, moet u ervoor zorgen dat u de juiste concentratie gebruikt en grondig spoelt. Enzymatische reinigingsmiddelen zijn doorgaans goedgekeurde reinigingsmiddelen.

**LET OP**

Als u een transducer, kabel of connectorbehuizing op een andere wijze dan volgens de hier vermelde procedures probeert te reinigen of desinfecteren, kan het apparaat worden beschadigd en vervalt de garantie.

**LET OP**

Zorg ervoor dat transducers of kabels niet in aanraking komen met scherpe voorwerpen, zoals scharen, scalpels of cauters.

**LET OP**

Stoot transducers niet tegen harde oppervlakken.



LET OP

Gebruik geen chirurgieborstel bij het reinigen van transducers. Zelfs zachte borstels kunnen transducers beschadigen.



LET OP

Gebruik geen borstel om het label van de connectorbehuizing te reinigen.



LET OP

Gebruik geen papieren producten of schuurmiddelen voor het reinigen van een transducer. Deze kunnen de zachte lens (het akoestische venster) van de transducer beschadigen. Het gebruik van schuurmiddelen zoals Wypall X60 kan de lens beschadigen.



LET OP

Zorg bij reiniging, desinfectie en sterilisatie ervoor dat u de delen van de transducer, connectorbehuizing of kabel die droog moeten blijven, hoger houdt dan de bevochtigde delen totdat alle delen droog zijn. Hiermee voorkomt u dat er vloeistof in niet-vloeistofdichte delen van de transducer terechtkomt.

**LET OP**

Zorg er bij het reinigen en desinfecteren van transducers voor dat er geen vloeistof in de connector sijpelt via de elektrische contacten, snoerontlasting, connectorbehuizing of de gebieden rond de schacht van de vergrendelhendel. Wanneer u de connector reinigt met doekjes of spray, moet u ervoor zorgen dat u uitsluitend de buitenoppervlakken afneemt of besproeit. Plaats, indien u hierover beschikt, een spatbescherming over de elektrische contacten om te voorkomen dat vloeistof in de connectorbehuizing terechtkomt. Schade die wordt veroorzaakt door vloeistoffen in deze gebieden wordt niet gedekt door de garantie of uw onderhoudsovereenkomst.

**LET OP**

Steriliseer de transducer nooit met methoden die op een autoclaaf, ultraviolet licht, gammastralen, gas, stoom of hitte zijn gebaseerd. Hiermee wordt de transducer zwaar beschadigd. Beschadiging van de transducer die u had kunnen voorkomen, wordt niet gedekt door de garantie of uw onderhoudsovereenkomst.

**LET OP**

Stel de transducer niet langdurig bloot aan reinigings- en desinfecteringsmiddelen. Stel de transducers niet langer aan reinigings- en desinfecteringsmiddelen bloot dan de minimale tijd die door de fabrikant van het betreffende middel wordt aanbevolen.

**LET OP**

Zorg dat de transducers volledig droog zijn voordat u ze opbergt. U moet de transducerlens (het akoestische venster) na het reinigen met een zachte, droge, pluisvrije doek voorzichtig droog deppen. Als u met te veel kracht veegt, of schrobt, kan de lens beschadigd raken.

De effecten van residu's van desinfecterende middelen tot een minimum beperken

Als u een desinfecterend middel op basis van OPA (orthoftaalaldehyde) gebruikt en niet zorgvuldig de aanwijzingen van de fabrikant volgt, kunnen residu's van de oplossing achterblijven op de transducers.

U kunt als volgt de effecten van residu's van OPA of andere desinfecterende middelen tot een minimum beperken:

- Houd u nauwgezet aan de aanwijzingen van de fabrikant van het desinfecterende middel. De fabrikant van Cidex OPA, bijvoorbeeld, beveelt aan om transducers af te spoelen door ze driemaal in kraanwater onder te dompelen.
- Stel de transducers niet langer aan de desinfecterende middel bloot dan de minimale tijd die door de fabrikant van het betreffende middel wordt aanbevolen. De fabrikant van Cidex OPA beveelt bijvoorbeeld minimaal 12 minuten aan.

Reinigen van niet-TEE-transducers, kabels en connectors

Deze algemene reinigingsinstructies moeten worden opgevolgd voor alle niet-TEE-transducers, kabels en connectors.

Alle transducers moeten na elk gebruik worden gereinigd. Het reinigen van de transducer is een essentiële stap voorafgaand aan effectieve desinfectie of sterilisatie. Lees het gedeelte [“Waarschuwingen en voorzorgsmaatregelen voor niet-TEE-transducers” op pagina 55](#) in het hoofdstuk [“Veiligheid”](#) voordat u een transducer gaat reinigen.

Na het reinigen van een niet-TEE-transducer moet u de transducer conform de desbetreffende procedures desinfecteren of steriliseren:

- [“Lage mate van desinfectie van niet-TEE-transducers” op pagina 65](#)
- [“Hoge mate van desinfectie van niet-TEE-transducers” op pagina 68](#)
- [“Niet-TEE-transducers steriliseren” op pagina 71](#)

**WAARSCHUWING**

Gebruik altijd oogbescherming en handschoenen bij het reinigen, desinfecteren en steriliseren van apparatuur.

Aanbevolen middelen:

- Zachte vochtige doek of een niet-schurende spons
 - Compatibele reinigingsmiddelen of schoonmaakdoekjes voor de transducer, kabel en connector
 - Zachte, droge, pluisvrije doek
1. Gebruik na elk patiëntonderzoek een met drinkbaar water of een goedgekeurd reinigingsmiddel of desinfecterend middel bevochtigde doek om de echografietransmissiegel van de transducer te verwijderen. U kunt hiervoor ook een goedgekeurd voorbevochtigd schoonmaak- of ontsmettingsdoekje gebruiken. Veeg de gel voorzichtig van de lens. Verwijder, indien van toepassing, de transducerhoes.

Een lijst met compatibele reinigings- of desinfecteringsmiddelen kunt u vinden in *Desinfecterende middelen en schoonmaakmiddelen voor echografiesystemen en transducers* (geleverd bij uw systeemdokumentatie) of op de website "Transducer and System Care":

www.philips.com/transducercare

Volg de aanwijzingen op het etiket voor informatie over de voorbereiding, temperatuur, sterkte van de oplossing en duur van het contact. Controleer of de sterkte van de oplossing en de contactduur geschikt zijn voor het beoogde klinische gebruik van het apparaat. Neem de houdbaarheidsdatum in acht als u een vooraf gemengde oplossing gebruikt.

2. Koppel de transducer los van het systeem en verwijder eventuele accessoires aan of op de transducer. Druk de connectorhoes (indien meegeleverd) op de connector om de contacten te beschermen tegen eventuele vloeistofspetters.

3. Verwijder eventueel achtergebleven gel van de transducer en de lens met stromend water (niet warmer dan 43 °C (110 °F)) en een zachte spons of washandje. Als er geen stromend water voorhanden is, gebruikt u een gebruiksklare vochtige zachte doek, zoals een schoonmaakdoekje dat door het toilet kan worden gespoeld. Veeg de gel voorzichtig van de lens.

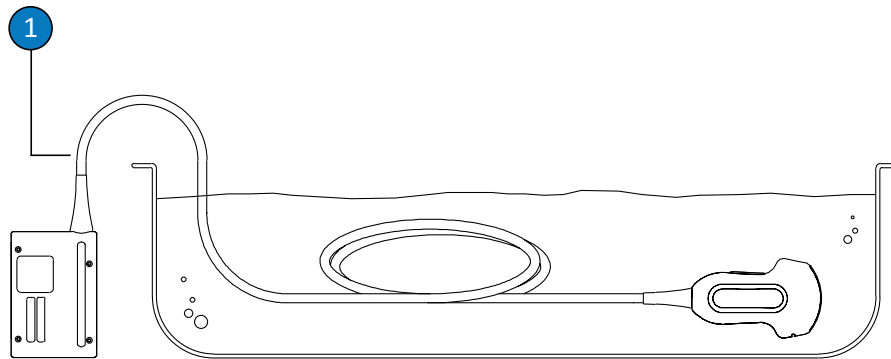
Zorg er bij het reinigen en desinfecteren van de connector voor dat er geen vloeistof in de connector sijpelt via de elektrische contacten, snoerontlasting, connectorbehuizing of de gebieden rond de schacht van de vergrendelhendel. Wanneer u de connector reinigt met doekjes of spray, moet u ervoor zorgen dat u uitsluitend de buitenoppervlakken van de connectorbehuizing afneemt of besproeit.

4. Gebruik in de handel verkrijgbare schoonmaakdoekjes of sponzen (enzymatisch of niet-enzymatisch) of een zachte doek die licht bevochtigd is met zacht zeepsop om eventueel achtergebleven deeltjes of lichaamsvocht van de transducer, kabel of connector te verwijderen. Enzymatische reinigingsmiddelen zijn doorgaans goedgekeurde reinigingsmiddelen.
5. Veeg de lens voorzichtig schoon.
6. Gebruik schoonmaakdoekjes of sponzen volgens de instructies van de fabrikant of spoel de transducer grondig af met kraanwater tot aan het onderdompelingspunt om eventueel achtergebleven deeltjes te verwijderen, zoals in de afbeelding na deze procedure is weergegeven. Dompel de connector, snoerontlasting van de connector of de kabel niet verder dan tot 5 cm (2 inch) van de snoerontlasting van de connector onder in de vloeistof (tot 5 cm vanaf de snoerontlasting is het maximaal toegestane onderdompelingspunt van de kabel. U hoeft de kabel niet onder te dompelen tot dat punt als dit niet nodig is.)

OPMERKING

Als u schoonmaakdoekjes of sponzen gebruikt, is het mogelijk niet nodig om de transducer met water af te spoelen. Houd u altijd aan de aanwijzingen op het productlabel.

7. Laat het apparaat aan de lucht drogen of gebruik een zachte, droge, pluisvrije doek om de transducer af te drogen. Droog de lens door met een zachte doek te deppen in plaats van te vegen. Natte oppervlakken kunnen het desinfecterende middel verdunnen.
8. Inspecteer het apparaat en de kabel op beschadigingen, zoals barsten, scheuren, scherpe randen of uitsteeksels. Gebruik het apparaat niet langer en neem contact op met uw contactpersoon bij Philips als er schade zichtbaar is.



Onderdompelingspunt voor niet-TEE-transducers

- 1 Dompel de kabel niet onder voorbij dit punt, 5 cm (2 inch) vanaf de snoerontlasting; dit is de maximaal toegestane onderdompeling van de kabel. U hoeft de kabel niet onder te dompelen tot dat punt als dit niet nodig is.

Lage mate van desinfectie van niet-TEE-transducers

Bij een lage mate van desinfecteren van niet-TEE transducers wordt er gespreid of afgeveegd met een desinfecterend middel met een lage of matige werkzaamheid. Lees voorafgaand aan deze procedure de waarschuwingen en voorzorgsmaatregelen in het gedeelte [“Waarschuwingen en voorzorgsmaatregelen voor niet-TEE-transducers” op pagina 55](#) in het hoofdstuk [“Veiligheid”](#) en neem daarbij de volgende voorzorgsmaatregelen in acht.

**WAARSCHUWING**

Gebruik altijd oogbescherming en handschoenen bij het reinigen, desinfecteren en steriliseren van apparatuur.

**LET OP**

Zorg er bij het reinigen en desinfecteren van transducers voor dat er geen vloeistof in de connector sijpelt via de elektrische contacten, snoerontlasting, connectorbehuizing of de gebieden rond de schacht van de vergrendelhendel. Wanneer u de connector reinigt met doekjes of spray, moet u ervoor zorgen dat u uitsluitend de buitenoppervlakken afneemt of besproeit. Plaats, indien u hierover beschikt, een spatbescherming over de elektrische contacten om te voorkomen dat vloeistof in de connectorbehuizing terechtkomt. Schade die wordt veroorzaakt door vloeistoffen in deze gebieden wordt niet gedekt door de garantie of uw onderhoudsovereenkomst.

OPMERKING

Transducers kunt u alleen met reinigingsdoekjes desinfecteren als op het etiket van het compatibele desinfecterende middel dat u gebruikt, is vermeld dat dit middel geschikt is voor een dergelijke desinfectie.

Aanbevolen middelen:

- Zachte vochtige doek of een niet-schurende spons
 - Compatibele desinfecterende middelen met een geringe of matige werkzaamheid voor de transducer, kabel en connector
 - Zachte, droge, pluisvrije doek
1. Reinig de transducer, kabel en connector aan de hand van de procedures in [“Reinigen van niet-TEE-transducers, kabels en connectors” op pagina 62](#). Neem alle waarschuwingen en voorzorgsmaatregelen in acht.

2. Gebruik na het reinigen desinfecterende middelen met een lage of matige werkzaamheid die geschikt zijn voor de transducer, kabel en connector.

Zie *Desinfecterende middelen en schoonmaakmiddelen voor echografiesystemen en transducers* of de website "Transducer and System Care" voor een overzicht van desinfecterende middelen die compatibel zijn met uw transducer:

www.philips.com/transducercare

Volg de aanwijzingen op het etiket voor informatie over de voorbereiding, temperatuur, sterkte van de oplossing en duur van het contact. Controleer of de sterkte van de oplossing en de contactduur geschikt zijn voor het beoogde klinische gebruik van het apparaat. Neem de houdbaarheidsdatum in acht als u een vooraf gemengde oplossing gebruikt.

OPMERKING

Sommige producten zijn aangemerkt als zowel reinigende als desinfecterende doekjes. Volg bij gebruik van deze producten de instructies op het etiket voor zowel reinigen als desinfecteren.

3. Neem de transducer, kabel en connector af met het desinfecterende middel of besproei ze volgens de aanwijzingen op het etiket van het desinfecterende middel over temperatuur, duur van het afnemen en de contactduur. Zorg ervoor dat de desinfecterende oplossing niet in de connector terechtkomt.

Zorg er bij het desinfecteren van de connectorbehuizing voor dat u alleen de buitenoppervlakken afveegt of besproeit; voorkom dat er vloeistof in de connector sijpelt via de snoerontlasting, de elektrische contacten of de gebieden rond de schacht van de vergrendelhendel.

4. Als het op de instructies op het etiket van het desinfecterende middel staat, afspoelen met kraanwater.
5. Laat het apparaat aan de lucht drogen. U kunt een zachte, droge, pluisvrije doek gebruiken om de transducer af te drogen. Droog de lens door met een zachte doek te deppen in plaats van te veegen.

- Inspecteer de transducer op beschadigingen, zoals barsten, scheuren, vloeistoflekken, scherpe randen of uitsteeksels. Gebruik de transducer niet langer en neem bij zichtbare schade contact op met uw contactpersoon bij Philips.

Hoge mate van desinfectie van niet-TEE-transducers

Een hoge mate van desinfecteren van niet-TEE transducers betekent doorgaans onderdompeling in een desinfecterend middel met een grote werkzaamheid. Sommige transducers kunnen met automated reprocessors worden gedesinfecteerd of andere methoden zonder onderdompeling. Zie [“AR-richtlijnen \(Automated Reprocessors\)” op pagina 48](#) voor nadere inlichtingen. Lees voorafgaand aan deze procedure de waarschuwingen en voorzorgsmaatregelen in het gedeelte [“Waarschuwingen en voorzorgsmaatregelen voor niet-TEE-transducers” op pagina 55](#) in het hoofdstuk [“Veiligheid”](#) en neem daarbij de volgende voorzorgsmaatregelen in acht.



WAARSCHUWING

Gebruik altijd oogbescherming en handschoenen bij het reinigen, desinfecteren en steriliseren van apparatuur.



LET OP

Zorg er bij het reinigen en desinfecteren van transducers voor dat er geen vloeistof in de connector sijpelt via de elektrische contacten, snoerontlasting, connectorbehuizing of de gebieden rond de schacht van de vergrendelhendel. Wanneer u de connector reinigt met doekjes of spray, moet u ervoor zorgen dat u uitsluitend de buitenoppervlakken afneemt of besproeit. Plaats, indien u hierover beschikt, een spatbescherming over de elektrische contacten om te voorkomen dat vloeistof in de connectorbehuizing terechtkomt. Schade die wordt veroorzaakt door vloeistoffen in deze gebieden wordt niet gedekt door de garantie of uw onderhoudsovereenkomst.

OPMERKING

Bij sommige desinfecterende middelen met een grote werkzaamheid die geschikt zijn voor niet-TEE transducers, is onderdompeling niet vereist. Zie *Desinfecterende middelen en schoonmaakmiddelen voor echografiesystemen en transducers* voor een overzicht van compatibele desinfecterende middelen met een hoge mate van werkzaamheid. Neem altijd de aanwijzingen van de fabrikant in acht bij het gebruik van dergelijke desinfecterende middelen. Volg voor het geselecteerde desinfecterende middel de procedures in deze handleiding die overeenkomen met de desinfecteringsmethode met het kenmerk "Goedgekeurd gebruik", zoals beschreven in *Desinfecterende middelen en schoonmaakmiddelen voor echografiesystemen en transducers*.

Aanbevolen middelen:

- Zachte vochtige doek of een niet-schurende spons
 - Compatibele desinfecterende middelen met een hoge mate van werkzaamheid voor de transducer en kabel
 - Weekcontainer
 - Zachte, droge, pluisvrije doek
1. Reinig de transducer, kabel en connector aan de hand van de procedures in [“Reinigen van niet-TEE-transducers, kabels en connectors” op pagina 62](#). Neem alle waarschuwingen en voorzorgsmaatregelen in acht.
 2. Desinfecteer de connector aan de hand van de procedures in [“Lage mate van desinfectie van niet-TEE-transducers” op pagina 65](#).
 3. Kies na het reinigen een desinfecterend middel met een hoge mate van werkzaamheid dat geschikt is voor de transducer.

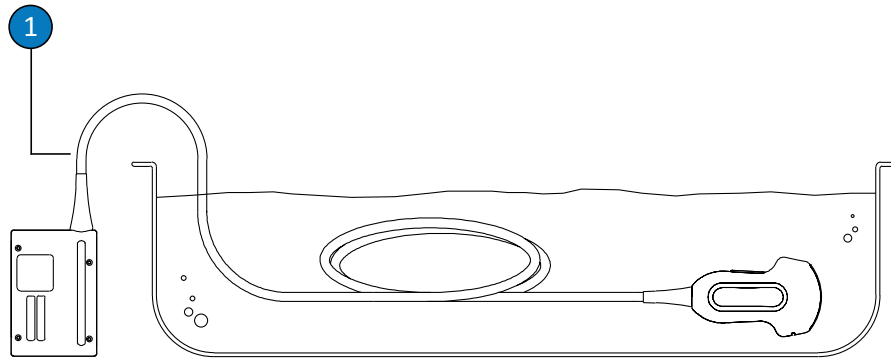
Zie *Desinfecterende middelen en schoonmaakmiddelen voor echografiesystemen en transducers* of de website "Transducer and System Care" voor een overzicht van desinfecterende middelen die compatibel zijn met uw transducer:

www.philips.com/transducercare

Volg de aanwijzingen op het etiket voor informatie over de voorbereiding, temperatuur, sterkte van de oplossing en duur van het contact. Controleer of de sterkte van de oplossing en de contactduur geschikt zijn voor het beoogde klinische gebruik van het apparaat. Neem de houdbaarheidsdatum in acht als u een vooraf gemengde oplossing gebruikt.

4. Neem de kabel met een geschikt desinfecterend middel voor de kabel af of besproei hem volgens de aanwijzingen op het etiket van het desinfecterende middel over temperatuur, duur van het afnemen, sterkte van de oplossing en de contactduur. Zorg ervoor dat de desinfecterende oplossing niet in de connector terechtkomt.
5. Ga als u een onderdompelingsmethode gebruikt, als volgt te werk:
 - a. Dompel de transducer aan de hand van deze procedure onder in een geschikt desinfecterend middel voor de transducer, zoals op de afbeelding. Dompel de connector, snoerontlasting van de connector of de kabel niet verder dan tot 5 cm (2 inch) van de snoerontlasting van de connector onder in de vloeistof (tot 5 cm vanaf de snoerontlasting is het maximaal toegestane onderdompelingspunt van de kabel. U hoeft de kabel niet onder te dompelen tot dat punt als dit niet nodig is.)
 - b. Volg de aanwijzingen op het etiket van het desinfecterende middel voor de duur dat u de transducer moet onderdompelen. Dompel transducers niet langer onder dan de minimale tijd die voor uw mate van desinfectie vereist is.
 - c. Spoel de transducer volgens de aanwijzingen op het etiket van het desinfecterende middel tot aan het onderdompelingspunt af. Dompel de connector, snoerontlasting van de connector of de kabel niet verder dan tot 5 cm (2 inch) van de snoerontlasting van de connector onder in de vloeistof (tot 5 cm vanaf de snoerontlasting is het maximaal toegestane onderdompelingspunt van de kabel. U hoeft de kabel niet onder te dompelen tot dat punt als dit niet nodig is.)
6. Als u een methode zonder onderdompeling gebruikt, zoals een AR, volg dan de gebruiksaanwijzing van de fabrikant voor juiste reiniging en desinfectie.
7. Laat het apparaat aan de lucht drogen of gebruik een zachte, droge, pluisvrije doek om de transducer af te drogen. Droog de lens door met een zachte doek te deppen in plaats van te vegen.

8. Inspecteer de transducer op beschadigingen, zoals barsten, scheuren, vloeistoflekken, scherpe randen of uitsteeksels. Gebruik de transducer niet langer en neem bij zichtbare schade contact op met uw contactpersoon bij Philips.



Onderdompelingspunt voor niet-TEE-transducers

- 1 Dompel de kabel niet onder voorbij dit punt, 5 cm (2 inch) vanaf de snoerontlasting; dit is de maximaal toegestane onderdompeling van de kabel. U hoeft de kabel niet onder te dompelen tot dat punt als dit niet nodig is.

Niet-TEE-transducers steriliseren

Sterilisatie is vereist als de transducer zonder steriele hoes wordt ingebracht in overigens steriel weefsel. Als u een steriele afdekking gebruikt, wordt sterilisatie nog steeds aanbevolen, maar is grondig (in hoge mate) desinfecteren acceptabel. De voornaamste verschillen tussen steriliseren en grondig (in hoge mate) desinfecteren, zijn de tijd die de transducer is ondergedompeld en het soort desinfecterende of steriliserende middel.

Zie [“Onderhoudsmethoden voor transducers” op pagina 45](#) voor meer informatie over het bepalen of een transducer moet worden gesteriliseerd of grondig (in hoge mate) moet worden gedesinfecteerd.

Lees voorafgaand aan deze procedure de waarschuwingen en voorzorgsmaatregelen in het gedeelte [“Waarschuwingen en voorzorgsmaatregelen voor niet-TEE-transducers”](#) op pagina 55 in het hoofdstuk [“Veiligheid”](#).



WAARSCHUWING

Gebruik altijd oogbescherming en handschoenen bij het reinigen, desinfecteren en steriliseren van apparatuur.



LET OP

Steriliseer de transducer nooit met methoden die op een autoclaaf, ultraviolet licht, gammastralen, gas, stoom of hitte zijn gebaseerd. Hiermee wordt de transducer zwaar beschadigd. Beschadiging van de transducer die u had kunnen voorkomen, wordt niet gedekt door de garantie of uw onderhoudsovereenkomst.



LET OP

Zorg er bij het reinigen en desinfecteren van transducers voor dat er geen vloeistof in de connector sijpelt via de elektrische contacten, snoerontlasting, connectorbehuizing of de gebieden rond de schacht van de vergrendelhendel. Wanneer u de connector reinigt met doekjes of spray, moet u ervoor zorgen dat u uitsluitend de buitenoppervlakken afneemt of besproeit. Plaats, indien u hierover beschikt, een spatbescherming over de elektrische contacten om te voorkomen dat vloeistof in de connectorbehuizing terechtkomt. Schade die wordt veroorzaakt door vloeistoffen in deze gebieden wordt niet gedekt door de garantie of uw onderhoudsovereenkomst.

Aanbevolen middelen:

- Zachte vochtige doek of een niet-schurende spons
- Compatibele steriliserende middelen voor de transducer en kabel

- Weekcontainer
 - Zachte, droge, pluisvrije, steriele doek
1. Reinig de transducer, kabel en connector aan de hand van de procedures in “Reinigen van niet-TEE-transducers, kabels en connectors” op pagina 62.
 2. Desinfecteer de connector aan de hand van de procedures in “Lage mate van desinfectie van niet-TEE-transducers” op pagina 65.
 3. Kies na het reinigen een steriliserend middel dat geschikt is voor de transducer.

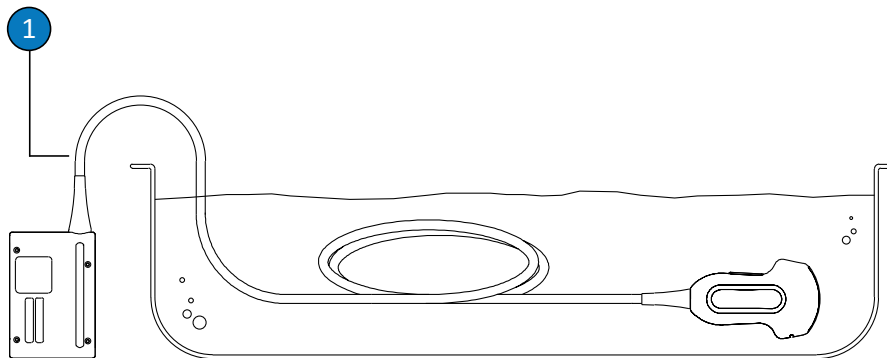
Zie *Desinfecterende middelen en schoonmaakmiddelen voor echografiesystemen en transducers* of de website "Transducer and System Care" voor een overzicht van desinfecterende en steriliserende middelen die compatibel zijn met uw transducer:

www.philips.com/transducercare

Volg de aanwijzingen op het etiket voor informatie over de voorbereiding, temperatuur, sterkte van de oplossing en duur van het contact. Controleer of de sterkte van de oplossing en de contactduur geschikt zijn voor het beoogde klinische gebruik van het apparaat. Neem de houdbaarheidsdatum in acht als u een vooraf gemengde oplossing gebruikt.

4. Neem de kabel met een geschikt desinfecterend middel voor de kabel af of besproei hem volgens de aanwijzingen op het etiket van het desinfecterende middel over temperatuur, duur van het afnemen, sterkte van de oplossing en de contactduur. Zorg ervoor dat de desinfecterende oplossing niet in de connector terechtkomt.
5. Ga als u een onderdompelingsmethode gebruikt, als volgt te werk:
 - a. Dompel de transducer volgens deze procedure onder in de steriliserende oplossing, zoals aangegeven in de afbeelding. Dompel de connector, snoerontlasting van de connector of de kabel niet verder dan tot 5 cm (2 inch) van de snoerontlasting van de connector onder in de vloeistof (tot 5 cm vanaf de snoerontlasting is het maximaal toegestane onderdompelingspunt van de kabel. U hoeft de kabel niet onder te dompelen tot dat punt als dit niet nodig is.)
 - b. Volg de aanwijzingen op het etiket van het steriliserende middel voor de duur dat u de transducer voor sterilisatie moet onderdompelen.
 - c. Haal de transducer uit de sterilisatieoplossing nadat de aanbevolen sterilisatietijd is verstreken.

- d. Spoel de transducer volgens de instructies op het etiket van het steriliserende middel tot aan het onderdompelingspunt met steriel water af. Dompel de connector, snoerontlasting van de connector of de kabel niet verder dan tot 5 cm (2 inch) van de snoerontlasting van de connector onder in de vloeistof (tot 5 cm vanaf de snoerontlasting is het maximaal toegestane onderdompelingspunt van de kabel. U hoeft de kabel niet onder te dompelen tot dat punt als dit niet nodig is.)
6. Als u een methode zonder onderdompeling gebruikt, zoals een AR, volg dan de gebruiksaanwijzing van de fabrikant voor juiste reiniging en sterilisatie.
7. Laat het apparaat aan de lucht drogen of gebruik een zachte, droge, pluisvrije, steriele doek om de transducer af te drogen. Droog de lens door met een zachte doek te deppen in plaats van te vegen.
8. Inspecteer de transducer op beschadigingen, zoals barsten, scheuren, vloeistoflekken, scherpe randen of uitsteeksels. Gebruik de transducer niet langer en neem bij zichtbare schade contact op met uw contactpersoon bij Philips.

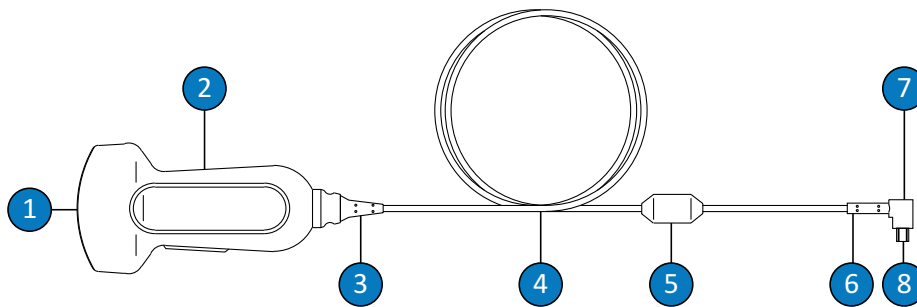


Onderdompelingspunt voor niet-TEE-transducers

- 1 Dompel de kabel niet onder voorbij dit punt, 5 cm (2 inch) vanaf de snoerontlasting; dit is de maximaal toegestane onderdompeling van de kabel. U hoeft de kabel niet onder te dompelen tot dat punt als dit niet nodig is.

Onderhoud van USB-transducers

Desinfecteer een nieuwe transducer na ontvangst voordat u het eerste onderzoek uitvoert. In de volgende onderwerpen wordt uitgelegd hoe transducers met USB-connectoren moeten worden gereinigd, gedesinfecteerd en gesteriliseerd. Zie [“Onderhoudsmethoden voor transducers” op pagina 45](#) voor informatie over de juiste onderhoudsmethode voor uw transducer. Zie de volgende afbeelding voor de onderdelen van een transducer met USB-connector.



Onderdelen van de USB-transducer

1	Lens (akoestisch venster) van transducer
2	Behuizing van de transducer
3	Snoerontlasting van de transducer
4	Kabel
5	Ferrietkraal
6	Snoerontlasting van de USB-connector

7	USB-connector
8	Elektrische contacten

Waarschuwingen en voorzorgsmaatregelen voor USB-transducers

Neem de volgende waarschuwingen in acht bij het reinigen en desinfecteren, en bij het gebruik van desinfecterende middelen. Specifiekere waarschuwingen worden vermeld in de procedures voor onderhoud en reiniging en op de labels van de reinigingsmiddelen of desinfecterende middelen.



WAARSCHUWING

Transducers moeten na elk gebruik worden gereinigd. Het reinigen van de transducer is een essentiële stap voorafgaand aan effectieve desinfectie of sterilisatie. Volg de aanwijzingen van de fabrikant op het etiket bij het gebruik van desinfecterende middelen en reinigingsmiddelen.



WAARSCHUWING

Gebruik altijd oogbescherming en handschoenen bij het reinigen, desinfecteren en steriliseren van apparatuur.



WAARSCHUWING

Desinfecterende middelen worden aanbevolen omdat deze chemisch compatibel zijn met de productmaterialen en niet omwille van hun biologische werkzaamheid. Zie de richtlijnen en aanbevelingen van de betreffende fabrikant, de FDA (U.S. Food and Drug Administration) en de U.S. Centers for Disease Control voor meer informatie over de biologische werkzaamheid van een desinfecterend middel.

**WAARSCHUWING**

De mate van desinfectie die nodig is voor een bepaald apparaat wordt bepaald door het type weefsel waarmee dit apparaat tijdens het gebruik in contact komt en het type gebruikte transducer. Controleer of het type desinfectiemiddel geschikt is voor het type transducer en de transducertoepassing. Zie **“Onderhoudsmethoden voor transducers” op pagina 45** voor meer informatie over de vereiste mate van desinfectie. Zie ook de aanwijzingen op het etiket van het desinfecterende middel en de aanbevelingen van de Association for Professionals in Infection Control, de FDA en de officiële verklaringen van de AIUM: "Guidelines for Cleaning and Preparing External- and Internal-Use Ultrasound Transducers and Equipment Between Patients as well as Safe Handling and Use of Ultrasound Coupling Gel." en de U.S. Centers for Disease Control.

**WAARSCHUWING**

Neem de houdbaarheidsdatum in acht als u een vooraf gemengde oplossing gebruikt.

**WAARSCHUWING**

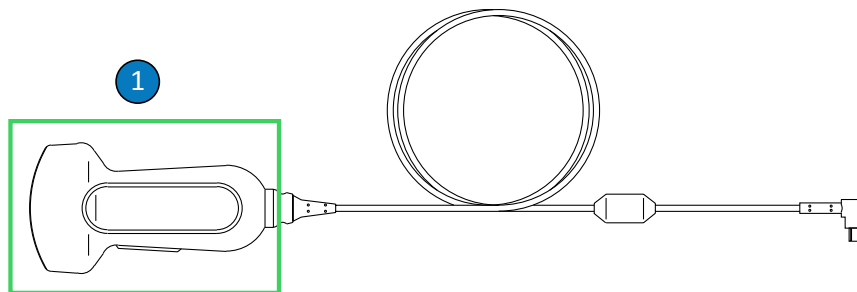
Volg de aanbevelingen van de fabrikant van het reinigings- of desinfecterende middel.

**LET OP**

Als u niet-aanbevolen desinfecterende middelen gebruikt, een oplossing met een verkeerde sterkte gebruikt of een transducer dieper of langer onderdompelt, kan de transducer beschadigen of verkleuren en vervalt de garantie van de transducer.

**LET OP**

Het gebruik van isopropanol (wrijfmiddel), gedenatureerd ethylalcohol en alcoholhoudende producten op alle transducers is slechts beperkt toegestaan. De transducerbehuizing en de lens (akoestisch venster) zijn de enige onderdelen van transducers met USB-aansluitingen die met alcohol mogen worden gereinigd. U mag alleen een oplossing van maximaal 91% isopropanol of maximaal 85% gedenatureerd ethylalcohol gebruiken. Reinig geen enkel ander onderdeel (ook geen kabels, USB-aansluitingen of snoerontlastingen) van een transducer met alcohol, omdat alcohol die onderdelen kan beschadigen. Deze schade wordt niet gedekt door de garantie of uw onderhoudsovereenkomst.



Onderdelen van USB-transducers die met alcohol mogen worden gereinigd

- 1 De transducerbehuizing en de lens (akoestisch venster) zijn de enige onderdelen die met een oplossing van maximaal 91% isopropanol of met een oplossing van 85% gedenatureerd ethylalcohol mogen worden gereinigd. Zorg ervoor dat er geen vloeistof in enig niet-vloeistofdicht gebied van de transducer terechtkomt. Veeg het lensoppervlak voorzichtig schoon. Als u met te veel kracht veegt, of schrobt, kan de lens beschadigd raken.

**LET OP**

Wanneer u een enzymatisch schoonmaakmiddel gebruikt, moet u ervoor zorgen dat u de juiste concentratie gebruikt en grondig spoelt. Enzymatische reinigingsmiddelen zijn doorgaans goedgekeurde reinigingsmiddelen.

**LET OP**

Als u een transducer, kabel of connectorbehuizing op een andere wijze dan volgens de hier vermelde procedures probeert te reinigen of desinfecteren, kan het apparaat worden beschadigd en vervalt de garantie.

**LET OP**

Zorg ervoor dat transducers of kabels niet in aanraking komen met scherpe voorwerpen, zoals scharen, scalpels of cauters.

**LET OP**

Stoot transducers niet tegen harde oppervlakken.

**LET OP**

Gebruik geen chirurgieborstel bij het reinigen van transducers. Zelfs zachte borstels kunnen transducers beschadigen.

**LET OP**

Gebruik geen borstel om het label van de transducer te reinigen.

**LET OP**

Gebruik geen papieren producten of schuurmiddelen voor het reinigen van een transducer. Deze kunnen de zachte lens (het akoestische venster) van de transducer beschadigen. Het gebruik van schuurmiddelen zoals Wypall X60 kan de lens beschadigen.

**LET OP**

Zorg bij reiniging, desinfectie en sterilisatie ervoor dat u de delen van de transducer, connectorbehuizing of kabel die droog moeten blijven, hoger houdt dan de bevochtigde delen totdat alle delen droog zijn. Hiermee voorkomt u dat er vloeistof in niet-vloeistofdichte delen van de transducer terechtkomt.

**LET OP**

Zorg er bij het reinigen en desinfecteren van transducers voor dat er geen vloeistof in de elektrische contacten of de metalen delen van de USB-connector kan komen. Schade die wordt veroorzaakt door vloeistoffen in deze gebieden wordt niet gedekt door de garantie of uw onderhoudsovereenkomst.

**LET OP**

Koppel de USB-kabel niet los van de transducer, om te voorkomen dat er tijdens het reinigen en desinfecteren vloeistof in de transducer kan komen.

**LET OP**

Stel de transducer niet langdurig bloot aan reinigings- en desinfecteringsmiddelen. Stel de transducers niet langer aan reinigings- en desinfecteringsmiddelen bloot dan de minimale tijd die door de fabrikant van het betreffende middel wordt aanbevolen.

**LET OP**

Zorg dat de transducers volledig droog zijn voordat u ze opbergt. U moet de transducerlens of het akoestische venster na het reinigen indien nodig met een zachte doek voorzichtig droog deppen. Als u met te veel kracht veegt, of schrobt, kan de lens beschadigd raken.

**LET OP**

Steriliseer de transducer nooit met methoden die op een autoclaaf, ultraviolet licht, gammastralen, gas, stoom of hitte zijn gebaseerd. Hiermee wordt de transducer zwaar beschadigd. Beschadiging van de transducer die u had kunnen voorkomen, wordt niet gedekt door de garantie of uw onderhoudsovereenkomst.

De effecten van residu's van desinfecterende middelen tot een minimum beperken

Als u een desinfecterend middel op basis van OPA (orthoftaalaldehyde) gebruikt en niet zorgvuldig de aanwijzingen van de fabrikant volgt, kunnen residu's van de oplossing achterblijven op de transducers.

U kunt als volgt de effecten van residu's van OPA of andere desinfecterende middelen tot een minimum beperken:

- Houd u nauwgezet aan de aanwijzingen van de fabrikant van het desinfecterende middel. De fabrikant van Cidex OPA, bijvoorbeeld, beveelt aan om transducers af te spoelen door ze driemaal in kraanwater onder te dompelen.
- Stel de transducers niet langer aan de desinfecterende middel bloot dan de minimale tijd die door de fabrikant van het betreffende middel wordt aanbevolen. De fabrikant van Cidex OPA beveelt bijvoorbeeld minimaal 12 minuten aan.

Reinigen van USB-transducers, kabels en connectoren

Deze algemene reinigingsinstructies moeten worden opgevolgd voor alle USB-transducers, kabels en connectoren. Alle transducers moeten na elk gebruik worden gereinigd. Het reinigen van de transducer is een essentiële stap voorafgaand aan effectieve desinfectie of sterilisatie.

Lees voorafgaand aan het reinigen van een transducer de waarschuwingen en voorzorgsmaatregelen in het gedeelte [“Waarschuwingen en voorzorgsmaatregelen voor USB-transducers” op pagina 76](#) in het hoofdstuk [“Veiligheid”](#), en neem daarbij de volgende voorzorgsmaatregelen in acht.

Na het reinigen van een transducer moet u de transducer volgens de geschikte procedures desinfecteren of steriliseren:

- [“Geringe mate van desinfectie van USB-transducers” op pagina 85](#)
- [“Hoge mate van desinfectie van USB-transducers” op pagina 88](#)
- [“USB-transducers steriliseren” op pagina 91](#)



WAARSCHUWING

Gebruik altijd oogbescherming en handschoenen bij het reinigen, desinfecteren en steriliseren van apparatuur.



LET OP

Zorg er bij het reinigen en desinfecteren van transducers voor dat er geen vloeistof in de elektrische contacten of de metalen delen van de USB-connector kan komen. Schade die wordt veroorzaakt door vloeistoffen in deze gebieden wordt niet gedekt door de garantie of uw onderhoudsovereenkomst.

**LET OP**

Koppel de USB-kabel niet los van de transducer, om te voorkomen dat er tijdens het reinigen en desinfecteren vloeistof in de transducer kan komen.

Aanbevolen middelen:

- Zachte vochtige doek of een niet-schurende spons
 - Compatibele reinigingsmiddelen of schoonmaakdoekjes voor de transducer, kabel en connector
 - Zachte, droge, pluisvrije doek
1. Gebruik na elk patiëntonderzoek een met drinkwater of een goedgekeurd reinigingsmiddel of desinfecterend middel bevochtigde doek om de echografietransmissiegel van de transducer, kabel en connector te verwijderen. U kunt hiervoor ook een goedgekeurd voorbevochtigd schoonmaak- of ontsmettingsdoekje gebruiken. Veeg de gel voorzichtig van de lens. Verwijder, indien van toepassing, de transducerhoes.

Een lijst met compatibele reinigings- of desinfecteringsmiddelen kunt u vinden in *Desinfecterende middelen en schoonmaakmiddelen voor echografiesystemen en transducers* (geleverd bij uw systeemdokumentatie) of op de website "Transducer and System Care":

www.philips.com/transducercare

Volg de aanwijzingen op het etiket voor informatie over de voorbereiding, temperatuur, sterkte van de oplossing en duur van het contact. Controleer of de sterkte van de oplossing en de contactduur geschikt zijn voor het beoogde klinische gebruik van het apparaat. Neem de houdbaarheidsdatum in acht als u een vooraf gemengde oplossing gebruikt.

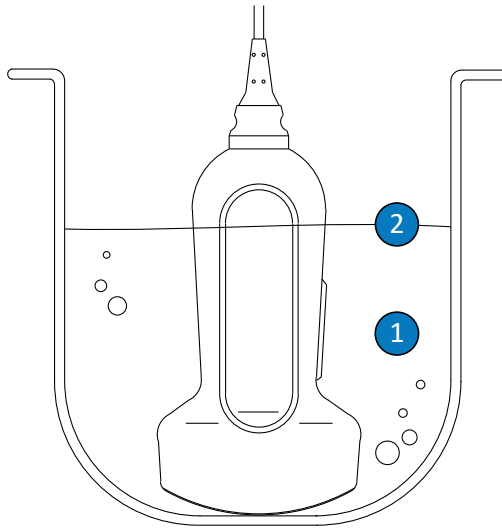
2. Koppel de transducer los van het systeem en verwijder eventuele accessoires aan of op de transducer. Druk de connectorhoes (indien meegeleverd) op de connector om de contacten te beschermen tegen eventuele vloeistofspetters.

3. Verwijder eventueel achtergebleven gel van de transducer en de lens met stromend water (niet warmer dan 43 °C (110 °F)) en een zachte spons of washandje. Als er geen stromend water voorhanden is, gebruikt u een gebruiksklare vochtige zachte doek, zoals een schoonmaakdoekje dat door het toilet kan worden gespoeld. Veeg de gel voorzichtig van de lens.
4. Gebruik in de handel verkrijgbare schoonmaakdoekjes of sponzen (enzymatisch of niet-enzymatisch) of een zachte doek die licht bevochtigd is met zacht zeepsop om eventueel achtergebleven deeltjes of lichaamsvocht van de transducer, kabel, ferrietkraal of connector te verwijderen. Enzymatische reinigingsmiddelen zijn doorgaans goedgekeurde reinigingsmiddelen.
5. Gebruik schoonmaakdoekjes volgens de instructies van de fabrikant om achtergebleven deeltjes en resten van het middel van de transducer, kabel, ferrietkraal of connector te verwijderen. U kunt de transducer aan de hand van deze procedure tot het onderdompelingspunt grondig afspoelen met kraanwater, zoals aangegeven op de afbeelding. Er mogen geen andere onderdelen van de transducer, kabel of connector worden doordrenkt of ondergedompeld in een vloeistof.

OPMERKING

Als u schoonmaakdoekjes of sponzen gebruikt, is het mogelijk niet nodig om de transducer met water af te spoelen. Houd u altijd aan de instructies op het productlabel.

6. Laat het apparaat aan de lucht drogen of gebruik een zachte, droge, pluisvrije doek om de transducer af te drogen. Dep de lens voorzichtig droog. Natte oppervlakken kunnen het desinfecterende middel verdunnen.
7. Inspecteer het apparaat en de kabel op beschadigingen, zoals barsten, scheuren, scherpe randen of uitsteeksels. Gebruik het apparaat niet langer en neem contact op met uw contactpersoon bij Philips als er schade zichtbaar is.



Onderdompelingspunt voor USB-transducers

- | | |
|---|---|
| 1 | Dompel alleen dit onderdeel onder. |
| 2 | Dit is de maximaal toegestane onderdompelingsdiepte; u hoeft de transducer niet zo ver onder te dompelen als dat niet nodig is. |

Geringe mate van desinfectie van USB-transducers

Bij een geringe mate van desinfecteren van USB transducers wordt er gesproeid of afgeveegd met een desinfecterend middel met een geringe of matige werkzaamheid. Lees voorafgaand aan deze procedure de waarschuwingen en voorzorgsmaatregelen het gedeelte [“Waarschuwingen en voorzorgsmaatregelen voor USB-transducers” op pagina 76](#) in het hoofdstuk [“Veiligheid”](#), en neem daarbij de volgende voorzorgsmaatregelen in acht.

**WAARSCHUWING**

Gebruik altijd oogbescherming en handschoenen bij het reinigen, desinfecteren en steriliseren van apparatuur.

**LET OP**

Zorg er bij het reinigen en desinfecteren van transducers voor dat er geen vloeistof in de elektrische contacten of de metalen delen van de USB-connector kan komen. Schade die wordt veroorzaakt door vloeistoffen in deze gebieden wordt niet gedekt door de garantie of uw onderhoudsovereenkomst.

**LET OP**

Koppel de USB-kabel niet los van de transducer, om te voorkomen dat er tijdens het reinigen en desinfecteren vloeistof in de transducer kan komen.

OPMERKING

Transducers kunt u alleen met reinigingsdoekjes desinfecteren als op het etiket van het compatibele desinfecterende middel dat u gebruikt, is vermeld dat dit middel geschikt is voor een dergelijke desinfectie.

Aanbevolen middelen:

- Zachte vochtige doek of een niet-schurende spons
- Compatibele desinfecterende middelen met een geringe of matige werkzaamheid voor de transducer, kabel en connector
- Zachte, droge, pluisvrije doek

1. Reinig de transducer, kabel en connector aan de hand van de procedures in “Reinigen van USB-transducers, kabels en connectoren” op pagina 82. Neem alle waarschuwingen en voorzorgsmaatregelen in acht.
2. Kies na het reinigen een desinfecterend middel met een lage of matige werkzaamheid dat geschikt is voor de transducer. Zie *Desinfecterende middelen en schoonmaakmiddelen voor echografiesystemen en transducers* of de website "Transducer and System Care" voor een overzicht van desinfecterende middelen die compatibel zijn met uw transducer:
www.philips.com/transducercare

Volg de aanwijzingen op het etiket voor informatie over de voorbereiding, temperatuur, sterkte van de oplossing en duur van het contact. Controleer of de sterkte van de oplossing en de contactduur geschikt zijn voor het beoogde klinische gebruik van het apparaat. Neem de houdbaarheidsdatum in acht als u een vooraf gemengde oplossing gebruikt.

OPMERKING

Sommige producten zijn aangemerkt als zowel reinigende als desinfecterende doekjes. Volg bij gebruik van deze producten de instructies op het etiket voor zowel reinigen als desinfecteren.

3. Veeg met een geschikt desinfecterend middel voor de USB-kabel en connector de kabel, snoerontlasting, ferrietkraal en USB-connector af met het desinfecterende middel of sproei dit middel op de kabel, snoerontlasting, ferrietkraal en connector. Volg hierbij de aanwijzingen op het label van het desinfecterende middel m.b.t. de temperatuur, de duur van het afvegen, de sterkte en de verwerkingstijd van het middel. Zorg ervoor dat de desinfecterende oplossing niet in de connector terecht komt. Zorg er bij het desinfecteren van de USB-kabel voor dat u alleen de buitenoppervlakken afveegt of besproeit; voorkom dat er vloeistof naar binnen sijpelt via de snoerontlasting, de connector of de elektrische contacten. In dat geval kan de garantie van het apparaat vervallen.
4. Als het op de instructies op het etiket van het desinfecterende middel staat, afspoelen met kraanwater.

5. Laat het apparaat aan de lucht drogen. U kunt een zachte, droge, pluisvrije doek gebruiken om de transducer af te drogen. Droog de lens door met een zachte doek te deppen in plaats van te vegen.
6. Inspecteer de transducer op beschadigingen, zoals barsten, scheuren, vloeistofflekken, scherpe randen of uitsteeksels. Gebruik de transducer niet langer en neem bij zichtbare schade contact op met uw contactpersoon bij Philips.

Hoge mate van desinfectie van USB-transducers

Een hoge mate van desinfecteren van USB-transducers betekent doorgaans onderdompeling in een desinfecterend middel met een grote werkzaamheid. Sommige transducers kunnen met automated reprocessors worden gedesinfecteerd of andere methoden zonder onderdompeling. Zie [“AR-richtlijnen \(Automated Reprocessors\)” op pagina 48](#) voor nadere inlichtingen. Lees voorafgaand aan deze procedure de waarschuwingen en voorzorgsmaatregelen het gedeelte [“Waarschuwingen en voorzorgsmaatregelen voor USB-transducers” op pagina 76](#) in het hoofdstuk [“Veiligheid”](#), en neem daarbij de volgende voorzorgsmaatregelen in acht.



WAARSCHUWING

Gebruik altijd oogbescherming en handschoenen bij het reinigen, desinfecteren en steriliseren van apparatuur.



LET OP

Zorg er bij het reinigen en desinfecteren van transducers voor dat er geen vloeistof in de elektrische contacten of de metalen delen van de USB-connector kan komen. Schade die wordt veroorzaakt door vloeistoffen in deze gebieden wordt niet gedekt door de garantie of uw onderhoudsovereenkomst.

**LET OP**

Koppel de USB-kabel niet los van de transducer, om te voorkomen dat er tijdens het reinigen en desinfecteren vloeistof in de transducer kan komen.

Aanbevolen middelen:

- Zachte vochtige doek of een niet-schurende spons
 - Compatibele desinfecterende middelen met een hoge mate van werkzaamheid voor de transducer
 - Weekcontainer
 - Zachte, droge, pluisvrije doek
1. Reinig de transducer, kabel en connector aan de hand van de procedures in [“Reinigen van USB-transducers, kabels en connectoren” op pagina 82](#). Neem alle waarschuwingen en voorzorgsmaatregelen in acht.
 2. Desinfecteer de kabel en connector aan de hand van de procedures in [“Geringe mate van desinfectie van USB-transducers” op pagina 85](#).
 3. Kies na het reinigen een desinfecterend middel met een hoge mate van werkzaamheid dat geschikt is voor de transducer.

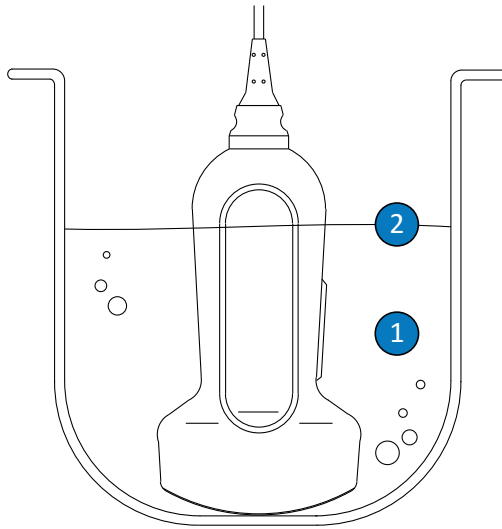
Zie *Desinfecterende middelen en schoonmaakmiddelen voor echografiesystemen en transducers* of de website "Transducer and System Care" voor een overzicht van desinfecterende middelen die compatibel zijn met uw transducer:

www.philips.com/transducercare

Volg de aanwijzingen op het etiket voor informatie over de voorbereiding, temperatuur, sterkte van de oplossing en duur van het contact. Controleer of de sterkte van de oplossing en de contactduur geschikt zijn voor het beoogde klinische gebruik van het apparaat. Neem de houdbaarheidsdatum in acht als u een vooraf gemengde oplossing gebruikt.

4. Ga als u een onderdompelingsmethode gebruikt, als volgt te werk:

- a. Dompel de transducer aan de hand van deze procedure onder in het betreffende desinfecterende middel voor uw transducer, zoals in de afbeelding. De transducer mag niet verder dan het aangegeven onderdompelingspunt worden ondergedompeld. Er mogen geen andere onderdelen van de transducer, kabel, snoerontlastingen of connector worden ondergedompeld of geweekt in een vloeistof.
 - b. Volg de aanwijzingen op het etiket van het desinfecterende middel voor de duur dat u de transducer moet onderdompelen. Dompel transducers niet langer onder dan de minimale tijd die voor uw mate van desinfectie vereist is.
 - c. Spoel de transducer volgens de aanwijzingen op het etiket van het desinfecterende middel tot aan het onderdompelingspunt af. Er mogen geen andere onderdelen van de transducer, kabel, snoerontlastingen of connector worden ondergedompeld of geweekt in een vloeistof.
5. Als u een methode zonder onderdompeling gebruikt, zoals een AR, volg dan de gebruiksaanwijzing van de fabrikant voor juiste reiniging en desinfectie.
 6. Laat het apparaat aan de lucht drogen. U kunt een zachte, droge, pluisvrije doek gebruiken om de transducer af te drogen. Droog de lens door met een zachte doek te deppen in plaats van te vegen.
 7. Inspecteer de transducer op beschadigingen, zoals barsten, scheuren, vloeistoflekken, scherpe randen of uitsteeksels. Gebruik de transducer niet langer en neem bij zichtbare schade contact op met uw contactpersoon bij Philips.



Onderdompelingspunt voor USB-transducers

- | | |
|---|---|
| 1 | Dompel alleen dit onderdeel onder. |
| 2 | Dit is de maximaal toegestane onderdompelingsdiepte; u hoeft de transducer niet zo ver onder te dompelen als dat niet nodig is. |

USB-transducers steriliseren

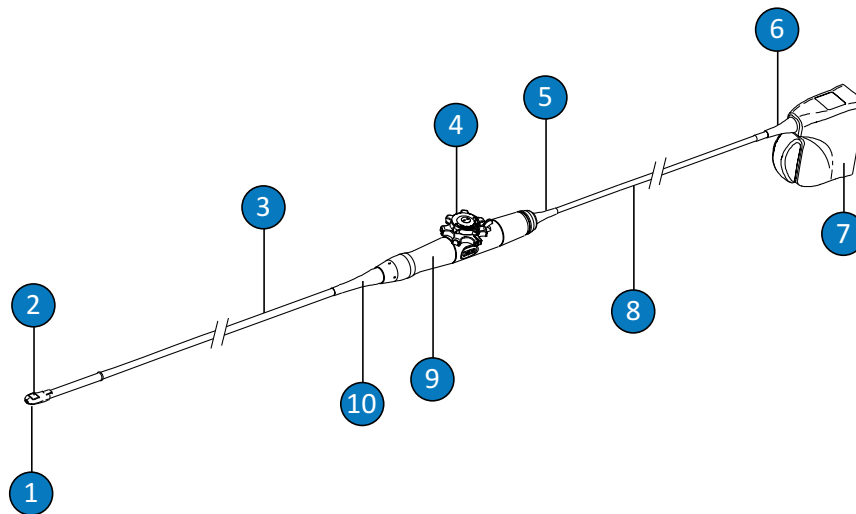
De voornaamste verschillen tussen steriliseren en grondig (in hoge mate) desinfecteren, zijn de tijd die de transducer is ondergedompeld en het soort desinfecterende of steriliserende middel. Volg voor sterilisatie dezelfde procedures als voor krachtige desinfectie, maar gebruik in dit geval een compatibel steriliserend middel en volg de aanwijzingen van de fabrikant t.a.v. voorbereiding, temperatuur, sterkte van de oplossing en de contactduur op.

Onderhoud van TEE-transducers

In de volgende onderwerpen wordt uitgelegd hoe transoesofageale echocardiografietransducers (TEE-transducers) moeten worden gereinigd, gedesinfecteerd en gesteriliseerd. Zie [“Onderhoudsmethoden voor transducers” op pagina 45](#) voor informatie over de juiste onderhoudsmethode voor uw transducer.

Desinfecteer een nieuwe transducer na ontvangst voordat u het eerste onderzoek uitvoert. Reinig en desinfecteer de transducer direct na elk gebruik om patiënten en personeel te beschermen tegen pathogenen. Stel een reinigingsprocedure met de stappen die in dit gedeelte worden beschreven op en hang deze procedure duidelijk zichtbaar op.

Zie de volgende afbeelding voor de onderdelen van een TEE-transducer.



Onderdelen van de TEE-transducer

1	Distale tip
2	Lens (akoestisch venster) van transducer
3	Flexibele slang

4	Bedieningselementen transducer
5	Snoerontlasting van de bedieningsbehuizing (handgreep)
6	Snoerontlasting van de connector
7	Behuizing van de connector
8	Kabel
9	Bedieningsbehuizing (handgreep)
10	Snoerontlasting van de bedieningsbehuizing (handgreep)

Waarschuwingen en voorzorgsmaatregelen voor TEE-transducers

Neem de volgende waarschuwingen in acht bij het reinigen, desinfecteren en steriliseren en bij het gebruik van desinfecterende middelen. Specifiekere waarschuwingen worden vermeld in de procedures voor onderhoud en reiniging en op de labels van de reinigingsmiddelen of desinfecterende middelen.



WAARSCHUWING

Transducers moeten na elk gebruik worden gereinigd. Het reinigen van de transducer is een essentiële stap voorafgaand aan effectieve desinfectie of sterilisatie. Volg de aanwijzingen van de fabrikant op het etiket bij het gebruik van desinfecterende middelen en reinigingsmiddelen.



WAARSCHUWING

Gebruik altijd oogbescherming en handschoenen bij het reinigen, desinfecteren en steriliseren van apparatuur.

**WAARSCHUWING**

Om besmetting met door bloed overgedragen pathogenen te voorkomen, moeten wettelijk op de markt gebrachte steriele transducerhoezen met steriele echografietransmissiegel worden gebruikt voor intra-operatieve toepassingen en bij naaldgeleidings- en biopsieprocedures. Beschermende hoezen worden aanbevolen voor transoesofageale, transrectale en intravaginale procedures; de beschermende hoezen zijn verplicht in China en Japan. Philips raadt u aan om wettelijk op de markt gebrachte steriele hoezen te gebruiken.

**WAARSCHUWING**

Steriele transducerhoezen zijn bestemd voor eenmalig gebruik en mogen niet opnieuw worden gebruikt.

**WAARSCHUWING**

Gebitsbeschermers zijn verplicht voor TEE-transducers.

**WAARSCHUWING**

Desinfecterende middelen worden aanbevolen omdat deze chemisch compatibel zijn met de productmaterialen en niet omwille van hun biologische werkzaamheid. Zie de richtlijnen en aanbevelingen van de betreffende fabrikant, de FDA (U.S. Food and Drug Administration) en de U.S. Centers for Disease Control voor meer informatie over de biologische werkzaamheid van een desinfecterend middel.

**WAARSCHUWING**

De mate van desinfectie die nodig is voor een bepaald apparaat wordt bepaald door het type weefsel waarmee dit apparaat tijdens het gebruik in contact komt en het type gebruikte transducer. Controleer of het type desinfectiemiddel geschikt is voor het type transducer en de transducertoepassing. Zie [“Onderhoudsmethoden voor transducers” op pagina 45](#) voor meer informatie over de vereiste mate van desinfectie. Zie ook de aanwijzingen op het etiket van het desinfecterende middel en de aanbevelingen van de Association for Professionals in Infection Control, de FDA en de officiële verklaringen van de AIUM: "Guidelines for Cleaning and Preparing External- and Internal-Use Ultrasound Transducers and Equipment Between Patients as well as Safe Handling and Use of Ultrasound Coupling Gel." en de U.S. Centers for Disease Control.

**WAARSCHUWING**

Wanneer u een transducer steriliseert, moet u zich ervan verzekeren dat het steriliseringsmiddel de juiste sterkte en contactduur heeft. Volg de aanwijzingen van de fabrikant op.

**WAARSCHUWING**

Neem de houdbaarheidsdatum in acht als u een vooraf gemengde oplossing gebruikt.

**WAARSCHUWING**

Volg de aanbevelingen van de fabrikant van het reinigings- of desinfecterende middel.

**LET OP**

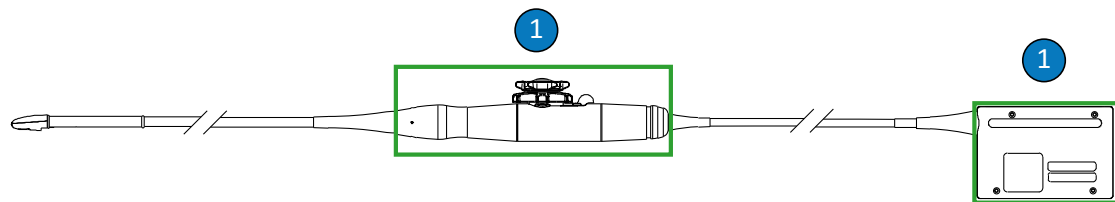
Steriliseer de transducer nooit met methoden die op een autoclaaf, ultraviolet licht, gammastralen, gas, stoom of hitte zijn gebaseerd. Hiermee wordt de transducer zwaar beschadigd. Beschadiging van de transducer die u had kunnen voorkomen, wordt niet gedekt door de garantie of uw onderhoudsovereenkomst.

**LET OP**

Als u niet-aanbevolen desinfecterende middelen gebruikt, een oplossing met een verkeerde sterkte gebruikt of een transducer dieper of langer onderdompelt, kan de transducer beschadigen of verkleuren en vervalt de garantie van de transducer.

**LET OP**

Het gebruik van isopropanol (wrijfmiddel), gedenatureerd ethylalcohol en alcoholhoudende producten op alle transducers is slechts beperkt toegestaan. De connectorbehuizing en de bedieningsbehuizing zijn de enige onderdelen van TEE-transducers die met alcohol mogen worden gereinigd. U mag alleen een oplossing van maximaal 91% isopropanol of maximaal 85% gedenatureerd ethylalcohol gebruiken. Veeg geen enkel ander onderdeel (ook geen kabels of snoerontlastingen) van een transducer schoon met alcohol, omdat alcohol deze onderdelen kan beschadigen. Deze schade wordt niet gedekt door de garantie of uw onderhoudsovereenkomst.



Onderdelen van TEE-transducers die met alcohol mogen worden gereinigd

-
- 1 De connectorbehuizing en de bedieningsbehuizing zijn de enige onderdelen die met een oplossing van maximaal 91% isopropanol of met een oplossing van 85% gedenatureerd ethylalcohol mogen worden gereinigd. Zorg ervoor dat er geen vloeistof in enig niet-vloeistofdicht gebied van de transducer terechtkomt.
-

**LET OP**

Wanneer u een enzymatisch schoonmaakmiddel gebruikt, moet u ervoor zorgen dat u de juiste concentratie gebruikt en grondig spoelt. Enzymatische reinigingsmiddelen zijn doorgaans goedgekeurde reinigingsmiddelen.

**LET OP**

Breng geen bleekwater aan op de transducer en de schacht.

**LET OP**

Als u een transducer, kabel of connectorbehuizing op een andere wijze dan volgens de hier vermelde procedures probeert te reinigen of desinfecteren, kan het apparaat worden beschadigd en vervalt de garantie.

**LET OP**

Zorg ervoor dat transducers of kabels niet in aanraking komen met scherpe voorwerpen, zoals scharen, scalpels of cauters.

**LET OP**

Stoot transducers niet tegen harde oppervlakken.

**LET OP**

Vouw bij TEE-transducers de flexibele schacht of kabel niet. Buig de slang niet tot een cirkel met een diameter van minder dan 0,3 m (1 ft).

**LET OP**

Gebruik geen chirurgieborstel bij het reinigen van transducers. Zelfs zachte borstels kunnen transducers beschadigen.

**LET OP**

Gebruik geen borstel om het label van de connectorbehuizing te reinigen.

**LET OP**

Gebruik geen papieren producten of schuurmiddelen voor het reinigen van een transducer. Deze kunnen de zachte lens (het akoestische venster) van de transducer beschadigen. Het gebruik van schuurmiddelen zoals Wypall X60 kan de lens beschadigen.

**LET OP**

Zorg bij reiniging, desinfectie en sterilisatie ervoor dat u de delen van de transducer, connectorbehuizing of kabel die droog moeten blijven, hoger houdt dan de bevochtigde delen totdat alle delen droog zijn. Hiermee voorkomt u dat er vloeistof in niet-vloeistofdichte delen van de transducer terechtkomt.

**LET OP**

Zorg er bij het reinigen en desinfecteren van transducers voor dat er geen vloeistof in de connector sijpelt via de elektrische contacten, snoerontlasting, connectorbehuizing of de gebieden rond de schacht van de vergrendelhendel. Zorg ervoor dat er geen vloeistof in de handgreep of in het stuurmechanisme terechtkomt. Wanneer u de connector of handgreepbehuizing reinigt met doekjes of spray, moet u ervoor zorgen dat u uitsluitend de buitenoppervlakken afneemt of besproeit. Plaats, indien u hierover beschikt, een spatbescherming over de elektrische contacten om te voorkomen dat vloeistof in de connectorbehuizing terechtkomt. Schade die wordt veroorzaakt door vloeistoffen in deze gebieden wordt niet gedekt door de garantie of uw onderhoudsovereenkomst.

**LET OP**

Stel de transducer niet langdurig bloot aan reinigings- en desinfecteringsmiddelen. Stel de transducers niet langer aan reinigings- en desinfecteringsmiddelen bloot dan de minimale tijd die door de fabrikant van het betreffende middel wordt aanbevolen.

**LET OP**

Het stuurmechanisme van transducers is bij TEE-transducers niet vloeistofdicht. Als een desinfecterend middel of een andere vloeistof in het stuurmechanisme terechtkomt, gaan het binnenwerk en de elektrische verbindingen roesten. Beschadiging van de transducer die u had kunnen voorkomen, wordt niet gedekt door de garantie of uw onderhoudsovereenkomst.

**LET OP**

Zorg ervoor dat u de handgreep, het stuurmechanisme, de kabel, de connector of de snoerontlasting van de TEE-transducer niet afspoelt of onderdompelt.

**LET OP**

Zorg dat de transducers volledig droog zijn voordat u ze opbergt. U moet de transducerlens (het akoestische venster) na het reinigen met een zachte, droge, pluisvrije doek voorzichtig droog deppen. Als u met te veel kracht veegt, of schrobt, kan de lens beschadigd raken.

De effecten van residu's van desinfecterende middelen tot een minimum beperken

Als u een desinfecterend middel op basis van OPA (orthoftaalaldehyde) gebruikt en niet zorgvuldig de aanwijzingen van de fabrikant volgt, kunnen residu's van de oplossing achterblijven op de transducers.

**WAARSCHUWING**

Residu's van OPA op TEE-transducers kunnen tijdelijke vlekken rond de mond en lippen alsmede irritatie of chemische brandwonden in de mond, keel, slokdarm en maag veroorzaken.

U kunt als volgt de effecten van residu's van OPA of andere desinfecterende middelen tot een minimum beperken:

- Houd u nauwgezet aan de aanwijzingen van de fabrikant van het desinfecterende middel. De fabrikant van Cidex OPA, bijvoorbeeld, beveelt aan om transducers af te spoelen door ze driemaal in kraanwater onder te dompelen.
- Stel de transducers niet langer aan de desinfecterende middel bloot dan de minimale tijd die door de fabrikant van het betreffende middel wordt aanbevolen. De fabrikant van Cidex OPA beveelt bijvoorbeeld minimaal 12 minuten aan.

Waarschuwingen voor S7-3t en S8-3t

Omdat de S7-3t- en S8-3t-transducers een erg klein formaat hebben, zijn het erg breekbare elektronische instrumenten. Neem de volgende voorzorgsmaatregelen in acht om schade aan de transducers te voorkomen.



LET OP

Vermijd overmatige kracht uit te oefenen op de lens (het akoestische venster) wanneer u de distale tip van de S7-3t- of de S8-3t-transducer afneemt. Veeg de tip voorzichtig af met een vochtige doek. Zorg dat u de lens, het akoestische venster of de tip niet samenknijpt, want hierdoor kan de transducer worden beschadigd.



LET OP

Zorg ervoor dat transducers of kabels niet in aanraking komen met scherpe voorwerpen, zoals scharen, scalpels of cauters.



LET OP

Manipuleer de tip alleen met de bedieningselementen, en niet met de hand.



LET OP

Buig of vouw de flexibele schacht of kabel niet.

**LET OP**

Stoot transducers niet tegen harde oppervlakken.

Richtlijnen voor TEE-transducers

De onderstaande richtlijnen gelden voor Philips TEE-transducers.

Desinfectie met een hoge mate van werkzaamheid of sterilisatie is de geaccepteerde methode voor infectiebeheersing bij TEE-transducers. Sterilisatie is vereist als de transducer zonder steriele hoes wordt ingebracht in overigens steriel weefsel. Als u een steriele afdekking gebruikt, wordt sterilisatie nog steeds aanbevolen, maar is grondig (in hoge mate) desinfecteren acceptabel. De voornaamste verschillen tussen steriliseren en grondig (in hoge mate) desinfecteren, zijn de tijd die de transducer is ondergedompeld en het soort desinfecterende of steriliserende middel.

Zie "[Onderhoudsmethoden voor transducers](#)" op pagina 45 om te bepalen of desinfectie met een hoge mate van werkzaamheid of sterilisatie nodig is voor uw transducer.

Desinfectie met een hoge mate van werkzaamheid of sterilisatie van TEE-transducers wordt doorgaans uitgevoerd door middel van onderdompeling of met behulp van een geautomatiseerde desinfector of een geautomatiseerd reinigingsapparaat/desinfector voor TEE-transducers. Voordat u het apparaat kunt desinfecteren of steriliseren, moet u het eerst grondig reinigen.

**LET OP**

Steriliseer de transducer nooit met methoden die op een autoclaaf, ultraviolet licht, gammastralen, gas, stoom of hitte zijn gebaseerd. Hiermee wordt de transducer zwaar beschadigd. Beschadiging van de transducer die u had kunnen voorkomen, wordt niet gedekt door de garantie of uw onderhoudsovereenkomst.

OPMERKING

Bij sommige desinfecterende middelen met een hoge mate van werkzaamheid die geschikt zijn voor TEE-transducers, is onderdompeling niet vereist. Zie *Desinfecterende middelen en schoonmaakmiddelen voor echografiesystemen en transducers* voor een overzicht van compatibele desinfecterende middelen met een hoge mate van werkzaamheid. Neem altijd de aanwijzingen van de fabrikant in acht bij het gebruik van dergelijke desinfecterende middelen. Volg de procedure in deze handleiding die overeenkomt met de desinfectiemethode voor goedgekeurd gebruik voor het geselecteerde desinfecterende middel, zoals is gedefinieerd in *Desinfecterende middelen en schoonmaakmiddelen voor echografiesystemen en transducers* (geleverd bij uw systeemdokumentatie) of de website "Transducer and System Care": www.philips.com/transducercare

OPMERKING

Enzymatische reinigingsmiddelen zijn doorgaans goedgekeurde reinigingsmiddelen.

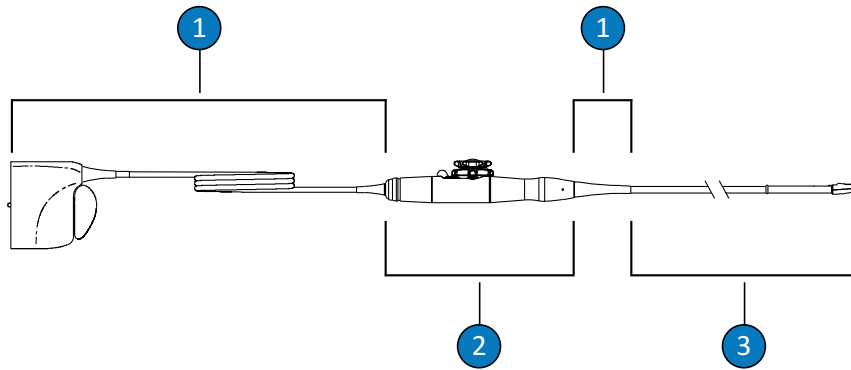
OPMERKING

Als uw instelling IAC-accreditatie vereist voor lektesten van TEE-transducers, moet u voorafgaand aan elk gebruik een losse test uitvoeren op uw TEE-transducers.

OPMERKING

Losse testapparaten zijn *alleen* bedoeld voor het uitvoeren van lekkage-indicatietests. De apparaten kunnen niet het probleem vaststellen of beperken. Als een losse test mislukt, betekent dit dat het nodig is om een volledige veiligheidstest van de transducer met het echografiesysteem uit te voeren. Voor assistentie kunt u contact opnemen met uw bevoegde contactpersoon bij Philips.

De handgreep en connector van de TEE-transducer komen niet in aanraking met de patiënt en hoeven niet zo krachtig te worden gedesinfecteerd als de flexibele schacht en de distale tip. Derhalve kunnen er verschillende procedures worden gehanteerd voor het desinfecteren/steriliseren van delen die wel en niet in aanraking komen met de patiënt. Het is van cruciaal belang dat u deze procedures volgt om een langdurige betrouwbaarheid van het apparaat te kunnen garanderen.

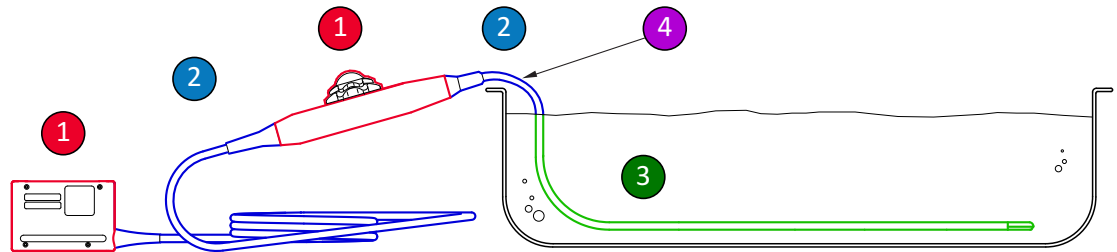


Onderdelen van TEE-transducer

1	C (kabel, connector en snoerontlastingen)
2	H (handgreep en stuurmechanisme)
3	T (transducer): flexibele schacht en distale tip)

Overzicht van de onderdelen van een TEE-transducer die mogen worden gereinigd en gedesinfecteerd

In de onderstaande afbeelding staat een overzicht van de delen van een TEE-transducer die mogen worden gereinigd en gedesinfecteerd. Zie [“TEE-transducers reinigen en desinfecteren” op pagina 105](#) voor de volledige procedure.



Onderdelen van een TEE-transducer die mogen worden gereinigd en gedesinfecteerd

- | | |
|--------|--|
| 1 en 2 | U kunt desinfecterende middelen die compatibel zijn met de verschillende onderdelen sproeien op deze onderdelen of ze afnemen met een doekje dat is bevochtigd met een van deze middelen. Dompel deze onderdelen niet onder of spoel ze niet af; zorg ervoor dat er geen vloeistof in enig niet-vloeistofdicht gebied terechtkomt. |
| 1 | Als u alcohol wilt gebruiken, mag u alleen de buitenkant van de bedieningsbehuizing (de handgreep) en de connectorbehuizing met een oplossing van 91% isopropanol of met een oplossing van 85% gedenatureerd ethylalcohol reinigen. Veeg deze voorzichtig af met een gaasje dat is bevochtigd met de alcohol. Dompel deze onderdelen niet onder of spoel ze niet af; zorg ervoor dat er geen vloeistof in enig niet-vloeistofdicht gebied terechtkomt. |
| 3 | Alleen de flexibele schacht kan worden ondergedompeld of afgeveegd. Week de gastroscop gedurende de door fabrikant van het desinfecterende middel aanbevolen minimale tijdsduur; dompel de gastroscop niet dieper of langer onder dan aanbevolen. |
| 4 | Dompel de kabel niet onder voorbij 5 cm (2 inch) vanaf de snoerontlasting; dit is de maximaal toegestane onderdompeling van de flexibele schacht. U hoeft de schacht niet tot dit punt onder te dompelen als dat niet nodig is. |

TEE-transducers reinigen en desinfecteren

Lees voorafgaand aan deze procedures de waarschuwingen en voorzorgsmaatregelen in het gedeelte [“Waarschuwingen en voorzorgsmaatregelen voor TEE-transducers”](#) op pagina 93 in het hoofdstuk [“Veiligheid”](#).

Bij het reinigen en desinfecteren/steriliseren van een TEE-transducer moet u volgende procedures hanteren:

- “Een TEE-transducer, kabel, connector en handgreep reinigen” op pagina 107
- “TEE-kabel, connector en handgreep desinfecteren met lage werkzaamheid” op pagina 111
- “TEE-transducers krachtig desinfecteren en steriliseren (flexibele schacht en distale tip)” op pagina 112

Begin met het kiezen van de reinigingsmiddelen en de desinfecterende/steriliserende middelen die compatibel zijn met de verschillende delen van uw transducer. Controleer of de sterkte van de oplossing en de contactduur geschikt zijn voor het beoogde klinische gebruik van het apparaat. Houd u aan de aanwijzingen van de fabrikant op het etiket voor het gereedmaken en de sterkte van de oplossing. Neem de houdbaarheidsdatum in acht als u een vooraf gemengde oplossing gebruikt.

Een lijst met schoonmaakmiddelen en desinfecterende/steriliserende middelen die compatibel zijn met de transducer kunt u vinden in *Desinfecterende middelen en schoonmaakmiddelen voor echografiesystemen en transducers* (geleverd bij uw systeemdocumentatie) of op de website "Transducer and System Care":

www.philips.com/transducercare

Volg de aanwijzingen op het etiket voor informatie over de voorbereiding, temperatuur, sterkte van de oplossing en duur van het contact. Controleer of de sterkte van de oplossing en de contactduur geschikt zijn voor het beoogde klinische gebruik van het apparaat. Neem de houdbaarheidsdatum in acht als u een vooraf gemengde oplossing gebruikt.

OPMERKING

Sommige producten zijn aangemerkt als zowel reinigende als desinfecterende doekjes. Volg bij gebruik van deze producten de instructies op het etiket voor zowel reinigen als desinfecteren.

Een TEE-transducer, kabel, connector en handgreep reinigen

Aanbevolen middelen:

- Zachte vochtige doek of een niet-schurende spons
 - Compatibele reinigingsmiddelen voor de transducer, handgreep, kabel en connector
 - Week- en spoelbakken (indien nodig)
 - Zachte, droge, pluisvrije doek
1. Koppel de transducer na elk patiëntonderzoek los van het systeem en verwijder eventuele accessoires aan of op de transducer.
 2. Druk de connectorhoes (indien meegeleverd) op de connector om de contacten te beschermen tegen eventuele vloeistofspetters.
 3. De kabel, connector en handgreep reinigen Zie [“De kabel, connector en handgreep van TEE-transducers reinigen” op pagina 107](#).
 4. Reinig de transducer volgens een van de volgende procedures:
 - [“De TEE-transducers reinigen door onderdompeling” op pagina 108](#)
 - [“De TEE-transducer reinigen met sprays of doekjes” op pagina 109](#)

De kabel, connector en handgreep van TEE-transducers reinigen

1. Verwijder vuil, achtergebleven gel en lichaamsvocht van de kabel, connector en handgreep met een met drinkbaar water of een goedgekeurd reinigingsmiddel of desinfecterend middel bevochtigde doek of met een goedgekeurd voorbevochtigd schoonmaak- of ontsmettingsdoekje. Veeg elk onderdeel helemaal schoon.



LET OP

Zorg ervoor dat er geen vloeistof in de handgreep en het stuurmechanisme terecht kan komen, en dat er geen vloeistof in de connector sijpelt via de elektrische contacten, snoerontlasting, connectorbehuizing of de gebieden rond de schacht van de vergrendelingshendel.

2. Laat de onderdelen aan de lucht drogen, of gebruik een zachte, droge, pluisvrije doek om de kabel, connector en handgreep af te drogen. Natte oppervlakken kunnen het desinfecterende middel verdunnen.

De kabel, connector en handgreep zijn nu klaar voor desinfectie met een lage mate van werkzaamheid met een desinfecterend middel (LLD/ILD) met een lage of matige werkzaamheid. Zie [“TEE-kabel, connector en handgreep desinfecteren met lage werkzaamheid” op pagina 111.](#)

De TEE-transducers reinigen door onderdompeling

1. Verwijder vuil, achtergebleven gel en lichaamsvocht van het apparaat met een met drinkwater of een goedgekeurd reinigingsmiddel of desinfecterend middel bevochtigde doek of met een goedgekeurd voorbevochtigd schoonmaak- of ontsmettingsdoekje. Veeg de gel voorzichtig van de lens. Verwijder, indien van toepassing, de transducerhoes.
2. Verwijder eventueel achtergebleven gel van de transducer en de lens met stromend water (niet warmer dan 43 °C (110 °F)) en een zachte spons of washandje. Als er geen stromend water voorhanden is, gebruikt u een gebruiksklare vochtige zachte doek, zoals een schoonmaakdoekje dat door het toilet kan worden gespoeld. Veeg de gel voorzichtig van de lens.
3. Vul een weekbak met een reinigingsmiddel dat compatibel is met uw transducer (flexibele schacht en distale tip), in de concentratie die door de fabrikant wordt voorgeschreven.
4. Dompel bij het reinigen van de transducer alleen de flexibele schacht en de distale tip in de reinigungsoplossing, en let er op dat de handgreep en de connector goed vastzitten. Niet verder dan 5 cm (2 inch) vanaf de snoerontlasting onderdompelen; dit is de maximaal toegestane onderdompeling van de flexibele schacht. U hoeft niet tot dit punt onder te dompelen als dat niet nodig is.



LET OP

Dompel de connector of de handgreep niet onder in de geprepareerde oplossing. Deze onderdelen zijn niet waterbestendig (dit geldt ook voor spetters).

5. Stel de transducerschacht en distale tip gedurende de minimale duur die door de fabrikant wordt aanbevolen, bloot aan de reinigungsoplossing.
6. Tenzij in de gebruiksaanwijzing van de fabrikant staat dat afspoelen met water niet nodig is, haalt u de transducer uit de reinigungsoplossing en spoelt u de transducerschacht en distale tip grondig met stromend water of dompelt u ze onder in warm water om de achtergebleven reinigungsoplossing te verwijderen. De watertemperatuur dient te liggen tussen 32 °C en 43 °C (90 °F en 110 °F).

**LET OP**

Dompel de connector of de handgreep niet onder in stromend water en stel ze er niet aan bloot. Deze onderdelen zijn niet waterbestendig (dit geldt ook voor spetters).

7. Laat het apparaat aan de lucht drogen, tenzij in de gebruiksaanwijzing van de fabrikant uitdrukkelijk staat dat drogen niet nodig is voor de gebruikte ontsmettingsmethode, of gebruik een zachte, droge, pluisvrije doek om de transducer af te drogen. Natte oppervlakken kunnen het desinfecterende middel verdunnen.

De transducer is u geprepareerd voor een hoge mate van desinfectie met een krachtig desinfecterend middel (HLD), of voor sterilisatie met een steriliserend middel (S). Zie [“TEE-transducers krachtig desinfecteren en steriliseren \(flexibele schacht en distale tip\)” op pagina 112.](#)

De TEE-transducer reinigen met sprays of doekjes

1. Verwijder vuil, achtergebleven gel en lichaamsvocht van het apparaat met een met drinkwater of een goedgekeurd reinigungsmiddel of desinfecterend middel bevochtigde doek of met een goedgekeurd voorbevochtigd schoonmaak- of ontsmettingsdoekje. Veeg de gel voorzichtig van de lens. Verwijder, indien van toepassing, de transducerhoes.

2. Verwijder eventueel achtergebleven gel van de flexibele transducerschacht, distale tip en lens met stromend water (niet warmer dan 43 °C (110 °F)) en een zachte spons of washandje. Als er geen stromend water voorhanden is, gebruikt u een gebruiksklare vochtige zachte doek, zoals een schoonmaakdoekje dat door het toilet kan worden gespoeld. Veeg de gel voorzichtig van de lens.
3. Verwijder eventueel achtergebleven deeltjes of lichaamsvocht van de transducer met in de handel verkrijgbare schoonmaakdoekjes of sponzen (enzymatisch of niet-enzymatisch) of een zachte doek die licht bevochtigd is met zacht zeepsop. Enzymatische reinigingsmiddelen en milde zeep zijn doorgaans goedgekeurde reinigingsmiddelen. Reinig de lens door hem voorzichtig af te nemen.

**LET OP**

Dompel de connector of de handgreep niet onder in stromend water en stel ze er niet aan bloot. Deze onderdelen zijn niet waterbestendig (dit geldt ook voor spetters).

4. Tenzij in de gebruiksaanwijzing van de fabrikant staat dat afspoelen met water niet nodig is, spoelt u de flexibele transducerschacht en distale tip grondig met stromend water of dompelt u ze onder in warm water om de achtergebleven reinigungsoplossing te verwijderen. De watertemperatuur dient te liggen tussen 32 °C en 43 °C (90 °F en 110 °F).
5. Laat het apparaat aan de lucht drogen, tenzij in de gebruiksaanwijzing van de fabrikant uitdrukkelijk staat dat drogen niet nodig is voor de gebruikte ontsmettingsmethode, of gebruik een zachte, droge, pluisvrije doek om de transducer af te drogen. Natte oppervlakken kunnen het desinfecterende middel verdunnen.

De transducer is u geprepareerd voor een hoge mate van desinfectie met een krachtig desinfecterend middel (HLD), of voor sterilisatie met een steriliserend middel (S). Zie [“TEE-transducers krachtig desinfecteren en steriliseren \(flexibele schacht en distale tip\)” op pagina 112.](#)

TEE-kabel, connector en handgreep desinfecteren met lage werkzaamheid

Aanbevolen middelen:

- LLD/ILD-sprays of voorbevochtigde doekjes die geschikt zijn voor de kabel, connector en handgreep.
 - Zachte, droge, pluisvrije doeken
1. Veeg de kabel, connector en handgreep schoon met geschikte doekjes die vooraf zijn bevochtigd met een goedgekeurde LLD of ILD. Als u een spray gebruikt, spuit u de spray op een doek en veegt u de kabel, connector en handgreep schoon met de vochtige doek.



LET OP

Sproei nooit een desinfecterend middel rechtstreeks op de handgreep en de connector.



LET OP

Zorg ervoor dat er geen vloeistof in de handgreep en het stuurmechanisme terecht kan komen, en dat er geen vloeistof in de connector sijpelt via de elektrische contacten, snoerontlasting, connectorbehuizing of de gebieden rond de schacht van de vergrendelingshendel.

2. Volg de richtlijnen van de fabrikant t.a.v. de vereiste duur om er zeker van te zijn dat u de juiste mate van desinfectie gebruikt.
3. Veeg het achtergebleven desinfecterende middel met een zachte, droge, pluisvrije doek van de kabel, connector en handgreep.

De kabel, connector en handgreep zijn nu gedesinfecteerd. Ga verder met het desinfecteren of steriliseren van de transducer. Zie [“TEE-transducers krachtig desinfecteren en steriliseren \(flexibele schacht en distale tip\)”](#) op pagina 112.

TEE-transducers krachtig desinfecteren en steriliseren (flexibele schacht en distale tip)

Aanbevolen middelen:

- Compatibele krachtige desinfecterende middelen (HLD) of steriliserende middelen (S)
- Week- en spoelbakken of een geautomatiseerde desinfector voor TEE-transducers of een geautomatiseerd reinigungsapparaat/desinfector voor TEE-transducers
- Zachte, droge, pluisvrije doek (voor grondig desinfecteren)
- Zachte, droge, pluisvrije, steriele doek (voor steriliseren)

OPMERKING

Bij sommige desinfecterende middelen met een hoge mate van werkzaamheid die geschikt zijn voor TEE-transducers, is onderdompeling niet vereist. Zie *Desinfecterende middelen en schoonmaakmiddelen voor echografiesystemen en transducers* voor een overzicht van compatibele desinfecterende middelen met een hoge mate van werkzaamheid. Neem altijd de aanwijzingen van de fabrikant in acht bij het gebruik van dergelijke desinfecterende middelen. Volg de procedure in deze handleiding die overeenkomt met de desinfectiemethode voor goedgekeurd gebruik voor het geselecteerde desinfecterende middel, zoals is gedefinieerd in *Desinfecterende middelen en schoonmaakmiddelen voor echografiesystemen en transducers* (geleverd bij uw systeemdocumentatie) of de website "Transducer and System Care": www.philips.com/transducercare

OPMERKING

Een geautomatiseerde desinfector voor TEE-transducers of een geautomatiseerd reinigungsapparaat/desinfector voor TEE-transducers kan worden gebruikt voor desinfectie. Na het desinfecteren moet er worden gespoeld en gedroogd.

OPMERKING

Als uw instelling IAC-accreditatie vereist voor lektesten van TEE-transducers, moet u voorafgaand aan elk gebruik een losse test uitvoeren op uw TEE-transducers.

OPMERKING

Losse testapparaten zijn *alleen* bedoeld voor het uitvoeren van lekkage-indicatietests. De apparaten kunnen niet het probleem vaststellen of beperken. Als een losse test mislukt, betekent dit dat het nodig is om een volledige veiligheidstest van de transducer met het echografiesysteem uit te voeren. Voor assistentie kunt u contact opnemen met uw bevoegde contactpersoon bij Philips.

1. Lees het label van de HLD of de sterilisatieoplossing om de werkzaamheid te controleren en er zeker van te zijn dat de houdbaarheidstermijn niet is verstreken.
2. Prepareer de HLD of de sterilisatieoplossing in een weekbak, conform de instructies van de fabrikant. Als u een geautomatiseerde desinfector voor TEE-transducers of een geautomatiseerd reinigingsapparaat/desinfector voor TEE-transducers gebruikt, bereid de HLD- of S-oplossing dan voor en programmeer de geautomatiseerde desinfector voor TEE-transducers of een geautomatiseerd reinigingsapparaat/desinfector voor TEE-transducers volgens de instructies van de fabrikant.
3. Plaats de transducer in de weekbak of geautomatiseerde desinfector voor TEE-transducers of een geautomatiseerd reinigingsapparaat/desinfector voor TEE-transducers, en zorg ervoor dat de connector en handgreep tijdens de verwerking niet blootgesteld kunnen worden aan de oplossing. Tijdens het desinfecteren of afspoelen mogen er geen oplossingen met de handgreep en de connector in contact komen.
4. Week of verwerk de transducer gedurende de voorgeschreven duur.

**LET OP**

Dompel de connector of de handgreep niet onder in stromend water en stel ze er niet aan bloot. Deze onderdelen zijn niet waterbestendig (dit geldt ook voor spetters).

5. Als u de transducer gedrenkt hebt (geen geautomatiseerde desinfector voor TEE-transducers of een geautomatiseerd reinigungsapparaat/desinfector voor TEE-transducers hebt gebruikt), spoelt u de transducer grondig met stromend water of dompelt u ze onder in warm water om de achtergebleven desinfecterende oplossing te verwijderen. De watertemperatuur dient te liggen tussen 32 °C en 43 °C (90 °F en 110 °F). Volg de richtlijnen van de fabrikant van de desinfecterende of steriliserende middelen om er zeker van te zijn dat de resterende oplossing volledig is verwijderd.
6. Laat de transducer, indien nodig, aan de lucht drogen of droog de transducer af met een zachte, droge, pluisvrije doek of met een zachte, droge, pluisvrije, steriele doek.

OPMERKING

Sommige automated reprocessors maken geen gebruik van methodes op waterbasis en dan is drogen ook niet nodig.

7. Inspecteer de transducer op beschadigingen, zoals barsten, scheuren, vloeistoflekken, scherpe randen of uitsteeksels. Gebruik de transducer niet langer en neem bij zichtbare schade contact op met uw contactpersoon bij Philips.
8. Berg de transducer op in een goed geventileerde ruimte, met de handgreep en de connector op een ondersteuning boven de transducer. Dit zorgt voor een betere droging en verkleint de kans dat er vloeistofresten uit de transducer in de handgreep en de connector kunnen sijpelen.

De TEE-transducer is nu gedesinfecteerd of steriel en is weer klaar voor gebruik.

Echografietransmissiegels

Gebruik voor een goede transmissie van de akoestische straal de transmissiegel voor echografieën die door Philips is geleverd of wordt aanbevolen, of een ander akoestisch hechtmiddel op basis van glycol, glycerol of water.



WAARSCHUWING

Wettelijk op de markt gebrachte steriele transducerhoezen met steriele echografietransmissiegel moeten worden gebruikt voor intra-operatieve toepassingen en bij naaldgeleidings- en biopsieprocedures.



LET OP

Gebruik geen op lotion gebaseerde producten, mineraalolie of op water gebaseerde gels die mineraalolie bevatten. Dergelijke producten kunnen leiden tot beschadiging van de transducer en vervallen van de garantie.



LET OP

Gebruik geen ontsmettingsgels voor de handen.



LET OP

Breng de transducergel niet aan voordat u klaar bent om de ingreep uit te voeren. Laat transducers niet in gel weken.



LET OP

De hier vermelde gels worden aanbevolen omwille van hun chemische compatibiliteit met in de producten gebruikte materialen.

Aanbevolen gels zijn onder meer:

- Aquasonic 100
- Aquasonic Clear
- Carbogel-ULT
- EcoVue
- Scan
- Ultra Phonic

Voor verdere informatie over compatibiliteit kunt u contact opnemen met Philips op 800-722-9377 (Noord-Amerika) of met uw contactpersoon bij Philips in uw land (buiten Noord-Amerika).

6 Opslag en vervoer van de transducer

Volg de richtlijnen voor het opbergen van transducers voor transport of voor dagelijkse of langdurige opslag.

Transducers vervoeren

Vervoer gebruikte transducers in een lekdichte, gesloten container met duidelijke etikettering over besmetting. Zorg ervoor dat de transducer niet heen en weer kan schuiven in de container om schade aan de lens te voorkomen. Zorg er tijdens het vervoer ook voor dat onderdelen die in contact zijn gekomen met patiënten, niet in aanraking kunnen komen met onderdelen die niet in contact zijn gekomen met patiënten.

Als u voor het vervoer van gereinigde en gedesinfecteerde transducers containers gaat gebruiken waarin gebruikte transducers zijn vervoerd, moet u die containers eerst goed desinfecteren voordat u er gereinigde en gedesinfecteerde transducers in gaat vervoeren.

Zie [“Opbergen voor transport” op pagina 117](#) voor nadere inlichtingen.

Opbergen voor transport



LET OP

Zorg dat de transducers volledig droog zijn voordat u ze opbergt. U moet de transducerlens (het akoestische venster) na het reinigen met een zachte, droge, pluisvrije doek voorzichtig droog deppen. Als u met te veel kracht veegt, of schrobt, kan de lens beschadigd raken.

Gebruik altijd de draagtas om de transducer naar een andere locatie over te brengen als deze tas bij de transducer is geleverd. Houd u aan de volgende richtlijnen om transducers op de juiste manier op te bergen voor transport:

- Controleer of de transducer schoon en gedesinfecteerd is voordat u deze in de tas doet om te voorkomen dat de voering van de draagtas wordt besmet.
- Plaats de transducer voorzichtig in de tas om te voorkomen dat de kabel knikt.
- Controleer of er geen enkel onderdeel van de transducer uit de tas steekt voordat u deze dichtmaakt.
- Wikkel de tas in plastic bubbelfolie en plaats de omwikkelde tas in een kartonnen doos.
- Buig de flexibele slang van de transducer niet of rol deze niet op tot een cirkel met een diameter van minder dan 0,3 m (1 ft) om beschadiging van de slang of het stuurmechanisme van de TEE-transducer te voorkomen.

Dagelijkse en langdurige opslag

Neem de volgende richtlijnen in acht om de transducer te beschermen:

- Berg transducers wanneer u ze niet gebruikt altijd op in de houders aan de zijkant van het systeem of aan een rek dat stevig aan de muur is bevestigd.
- Controleer of de transducerhouders schoon zijn voor u de transducers opbergt (zie het gedeelte “[Systeemreiniging en -onderhoud](#)”).
- Gebruik de eventueel aanwezige kabelbeheerclips om de transducerkabel te bevestigen wanneer u transducers opbergt.
- Bewaar transducers niet op locaties met een extreme temperatuur of in direct zonlicht.
- Berg transducers niet op bij andere instrumenten om te voorkomen dat de transducers onbedoeld worden beschadigd.
- Controleer of transducers volledig droog zijn voordat u deze opbergt.
- Controleer bij TEE-transducers of de distale tip recht is en wordt beschermd voordat u de transducers opbergt.
- Berg een TEE-transducer nooit op in de draagtas, behalve bij transport.

www.philips.com/healthcare



Philips Ultrasound, Inc.
22100 Bothell Everett Hwy
Bothell, WA 98021-8431
USA



Philips Medical Systems Nederland B.V.
Veenpluis 6
5684 PC Best
The Netherlands

CE₂₇₉₇



© 2021 Koninklijke Philips N.V.

Alle rechten voorbehouden. Gehele of gedeeltelijke verveelvoudiging, in welke vorm of via welk middel dan ook, elektronisch, mechanisch of anderszins, is verboden zonder schriftelijke toestemming vooraf van de eigenaar van het auteursrecht.

Gepubliceerd in VS
4535 621 08591_B /795 * AUG 2021 - nl-NL